

建设项目环境影响报告表

(污染影响类)

项目名称：年产 5000 吨云母生产线建设项目

建设单位（盖章）：湖南省良彩新材料有限公司

编制日期：2023 年 11 月

中华人民共和国生态环境部制

湖南省良彩新材料有限公司年产 5000 吨云母生产线建设项目

专家意见修改说明

序号	意见	修改说明	位置
1	细化项目建设进度情况说明，按报告表编制指南，完善相关说明内容，	2023 年 6 月份，公司在与园区管委会重新签订入驻协议后，将已于 2021 年暂存于原红胜铜业厂区的旧设备，重新搬移至云母产业园标准化厂房内，未购置新设备；项目尚未进开工建设	P13;附件 6
	并根据实际建设情况，调查存在的环境问题，提出整改要求	项目未购置新的生产设备，未开工建设；无原有环境污染问题。	P13、P26
2	强化项目建设内容介绍，核实项目建设规模，	主要为合成云母原料经过研磨、分级等工序生产云母粉	P14
	补充项目用房合法性支撑材料。	项目占用车间外场地，已取得高新区管委会同意	附件 7
3	核实项目主要原料种类，明确来源，核实其成分情况，细化准入要求（要有可操作性）。	项目采用合成云母；粒径约为 3.75mm~1cm；建设单位对原料采购有成分检测报告的、且成分与本次监测相似的原料；禁止采用含泥沙里较大的边角料等	P15、附件 8
	补充说明项目主要原辅材料的形态、储存方式等情况，核实最大储存量。	已补充储存形态、核实了储存量（无盐酸和碱液）	P15
4	核实项目产品方案，明确产品质量等级。	根据各粒径范围细化了产品方案	P15
	细化工艺流程说明，明确各类原料的使用用途及投加点。	修改了工艺流程图；说明了重力分级的过程；说明了投加物料投加水的各个环节	P21~25
	明确投加方式及产排污情况	水力破碎、研磨、烘干均为人工投料，全过程含水率较高，无粉尘；混合工序为人工投料，投料口设有集气罩收集粉尘	P25、P33
5	核实水环境保护目标。补充环境风险保护目标	已核实地表水保护目标，项目不再使用盐酸，不需要风险专题评价；风险中地表水保护目标无需延伸到下游 10km	P29

6	核实项目废水水质及水量	项目生产用水为软化水、已重新计算水量	P17~19
	细化说明废水处理工艺，结合回用点水质要求，核实项目生产废水处理全部回用的经济技术可行性	项目采用絮凝沉淀的处理工艺，因废水中仅含有悬浮物，采用絮凝沉淀后的水再通过软化后回用于生产	P38
7	按声环境影响评价导则（2021），完善声环境影响分析内容	核实了噪声源强和衰减预测	P41~45
8	校核项目环境风险物质在线量，核实Q值，核实环境风险评价等级，核实项目环境风险单元，强化环境风险防范措施，核实是否需要设置应急事故池	项目Q值为0.000028；项目设有废水收集池及回用水池，废水处理设施故障时，只要停止生产即可，无需设施事故应急池	P47： P38
9	核实总量控制，核实指标来源。完善运营期监测方案	总量控制指标为COD、NH ₃ -N，有建设单位购买； 已完善运营期环境监测方案	P31 P48

陈林

目录

一、建设项目基本情况	1
二、建设项目工程分析	13
三、区域环境质量现状、环境保护目标及评价标准	26
四、主要环境影响和保护措施	32
五、环境保护措施监督检查清单	49
六、结论	50

附件

附件 1: 委托书

附件 2: 营业执照

附件 3: 项目备案证明

附件 4: 项目引进合同

附件 5: 厂房租赁合同

附件 6: 项目建设进度情况说明文件

附件 7: 占用车间外用地的证明

附件 8: 云母成分分析报告

附件 9: 供汽合同

附件 10: 纳污协议

附件 11: 固废处置协议

附件 12: 平江工业园规划环评批复

附件 13: 专家评审意见及签名表

附图

附图 1 厂区地理位置图

附图 2 厂区总平面布置图

附图 3 厂区 1、2 层平面布置图

附图 4 500m 内环境保护目标示意图

附图 5 伍市片区土地利用规划图

附图 6 项目与平江高新技术产业园区边界相对位置图

附图 7 区域水系图

附图 8 项目现场情况图

一、建设项目基本情况

建设项目名称	湖南省良彩新材料有限公司年产 5000 吨云母生产线建设项目		
项目代码	2304-430626-04-01-461480		
建设单位联系人	王**	联系方式	133****8888
建设地点	湖南省（自治区）岳阳市平江县（区）伍市镇乡（街道）平江高新技术产业园区云母产业园 7 号栋 1-2 层		
地理坐标	（113 度 16 分 32.880 秒， 28 度 46 分 40.957 秒）		
国民经济行业类别	C3082 云母制品制造	建设项目行业类别	二十七、非金属矿物制品业 30； 60、耐火材料制品制造 308； 其他
建设性质	<input checked="" type="checkbox"/> 新建（迁建） <input type="checkbox"/> 改建 <input type="checkbox"/> 扩建 <input type="checkbox"/> 技术改造	建设项目申报情形	<input checked="" type="checkbox"/> 首次申报项目 <input type="checkbox"/> 不予批准后再次申报项目 <input type="checkbox"/> 超五年重新审核项目 <input type="checkbox"/> 重大变动重新报批项目
项目审批（核准/备案）部门（选填）	平江县发展和改革局	项目审批（核准/备案）文号（选填）	/
总投资（万元）	4900	环保投资（万元）	136.5
环保投资占比（%）	2.79	施工工期	1 个月
是否开工建设	<input checked="" type="checkbox"/> 否 <input type="checkbox"/> 是	用地（用海）面积（m ² ）	3600
专项评价设置情况	无		
规划情况	《平江高新技术产业园总体规划》（2017~2030）		
规划环境影响评价情况	《湖南平江工业园环境影响报告书》（长沙环境保护职业技术学院，2013 年 5 月）；《湖南省环境保护厅关于湖南平江工业园环境影响报告书的批复》（湘环评[2013]156 号）		
规划及规划环境影响评价	<p>1、与《平江高新技术产业园总体规划》（2017~2030）相符性分析</p> <p>根据《平江高新技术产业园总体规划》（2017~2030），伍市片区在原平江高新区核准 2.2776km² 的基础上进行扩区，将迎宾路以南的西部、南部用地以及南岭澳瑞凯和南岭民爆两家企业作为新增发展规划用地调入，伍市片区扩区后</p>		

影响评价符合性分析

规划面积 5.0466km²，西起京珠高速，南至塘沙村-马头村一线，东至秀水村-仕洞村一线，北至平伍公路，迎宾路以西，汨罗江以南至湖南南岭澳瑞凯和南岭民爆公司，规划发展食品加工、新材料、装备制造、电子信息等产业。本项目位于湖南平江高新技术产业园（即湖南平江工业园）伍市工业园主体片区，为云母制品制造行业，对照《平江高新技术产业园总体规划—伍市片区土地利用规划图》（2017~2030），项目厂房位于二类工业用地内，因此，本项目符合《平江高新技术产业园总体规划》（2017~2030）。

2、与《湖南平江工业园环境影响报告书》及其批复相符性分析

《湖南平江工业园建设项目环境影响报告书》的评价范围为 6.6185km²，本项目位于其范围内（详见附图 6）。根据湘环评[2013]156 号文件可知“湖南平江高新技术产业园区是以矿产品加工、食品轻工、机械电子为主导产业的现代化高科技产业园。本项目与《湖南平江工业园环境影响报告书》相符性分析详见下表。

表 1-1 本项目与《湖南平江工业园环境影响报告书》及其批复相符性分析

规划环评及批复要求	本项目情况	符合性
园区规划为一类工业用地只能引入一类工业，不得引进二类、三类工业；二类工业用地禁止引进三类工业项目；严格限制工业园现有三类工业的扩建，并采取严格的环境保护与监管措施，除东部边界处被鸿源矿业、荣宏铝业、银桥新材料三企业半包围的用地可划为三类工业用地外，工业园新增工业用地内不得新增三类工业用地。严格禁止使用高硫煤，严格控制废水涉重金属的企业入园；禁止使用和生产高毒性原料和产品的行业和企业入园；禁止造纸、印染、电镀、水泥、农药、制革、炼油石化化工等废水、废气、噪声排放量大的污染企业或行业进入园区；水处理设施不完善的企业禁止开工生产；禁止引进致癌、致畸、致突变产品生产项目；禁止引进来料加工的海外废金属、塑料、纸张工业；禁止引进国家明文禁止的“十五小”和“新五小”项目，以及大量增加 SO ₂ 和 TSP 排放的工业项目。	本项目位于平江县高新技术产业园区云母产业园内，属于云母制品制造行业，园区规划属于二类工业用地，项目厂内设有污水处理站，主要原料为粗合成云母粉，产品为云母粉，主要能源为水、电和蒸汽，不涉及使用高硫煤、项目无涉重金属废水产生，不涉及生产高毒性原料和产品，不属于废水、废气、噪声排放量大的污染企业和行业，不属于国家明文禁止的“十五小”和“新五小”项目	符合
园区排水实施“雨污分流、污污分流、分质排放”，做好路网规划、区域开发、项目建设与截排污管网工程的同步配套，园区内一般性工业废水经企业自行预处理达到集	本项目属于云母制品制造行业，主要产品为云母粉，项目废水主要为生活污水和生产废水，不涉及一类污染物排放；	符合

	<p>中污水处理厂进水水质要求后和园区生活污水统一纳入工业园排污管网系统，经工业园污水处理厂集中处理后达到《城镇污水处理厂污染物排放标准》（GB18918-2002）一级 B 标准排放；规范工业园统一排污口设置，对集中污水处理厂现有排污口进行改造，污水处理厂尾水改由专用管道直接排至汨罗江。加强对园区各企业的排水监管，对其中涉及一类污染物废水排放的企业严格执行车间排放口达标控制，对涉及含油废水产生的企业应在企业内部采取隔油池等预处理措施后处理后尽量回用不外排，防止对污水处理厂的运行造成冲击影响。加快启动园区污水处理厂二期扩建工程，确保于 2015 年前完成污水处理厂扩建及配套管网工程建设，为园区发展提供保障；污水处理厂扩建工程应另行办理环评审批工作，进一步优化处理工艺、排水标准等相关控制要求。</p>	<p>项目厂内设有污水处理站，生产废水由厂内污水处理站处理后部分回用于生产，部分外排，项目外排废水为经化粪池预处理后生活污水、浓水和经污水处理站处理后的部分生产废水，废水通过废水总排口经园区污水管网进入园区污水处理厂进行进一步处理达《城镇污水处理厂污染物排放标准》（GB18918-2002）一级 A 标准后外排伍市溪。</p>	
	<p>按报告书要求做好工业园大气污染控制措施。园区管理机构应积极推广清洁能源，严格控制 4t/h 以下的燃煤锅炉建设，凡 4t/h 以下的锅炉要求采用燃气和电等清洁能源，不得燃煤；对符合条件的燃煤企业应严格控制燃煤含硫率小于 1%；减少燃料结构型二氧化硫污染；加强企业管理，建立园区清洁生产考核机制，对各企业工艺废气产生的生产节点，应配置废气收集与处理净化装置确保达标排放；加强生产工艺研究与技术改进采取有效措施，减少入园企业工艺废气的无组织排放；入园企业各生产装置排放的废气须经处理达到相应的行业排放标准及《大气污染物综合排放标准》中二级标准要求，园区管理机构应督促园区内各企业严格执行相关行业准入或环评要求设置的环境防护距离，做好用地控规，确保防护距离内不得保有和新建学校、医院、居民区及有特殊环境质量要求的工业企业等环境敏感目标；合理优化工业布局，在工业企业之间设置合理的间隔距离避免相互干扰影响。</p>	<p>本项目位于平江县高新产业园区云母产业园内，属于云母制品制造行业，本项目不涉及锅炉使用，主要能源为水、电和园区集中供给的蒸汽，项目营运期废气主要为车间粉尘，粉尘经布袋除尘器处理达标后经 30m（从地面算起）高排气筒排放。</p>	符合
	<p>做好工业园区工业固体废物和生活垃圾的分类收集、转运、综合利用和无害化处理，建立统一的固废收集、贮存、运输、综合利用和安全处置的运营管理体系。推行清洁生产，减少固体废物产生量；加强固体废物的资源化进程，提高综合利用率；规范固体废物处理措施，对工业企业产生的固体废物特别是危险固废应按国家有关规</p>	<p>项目产生的固体废物主要为废包装材料、废机油、废离子交换树脂、生活垃圾、收集的粉尘、污水处理站压滤渣。废包装材料外售，废机油和废离子交换树脂交由有资质单位处理，生活垃圾由环卫部门清运，收集的粉尘和压滤渣交由湖南</p>	符合

	定综合利用或妥善处置，严防二次污染。	省腾达新型墙材有限公司综合利用。本项目各固体废物能得到妥善处置。	
	做好建设期的生态保护和水土保持工作。加强开发区建设的扬尘污染控制、施工废水处理和噪声污染防治措施；对土石方开挖、堆存及回填要实施围挡、护坡等措施，裸露地及时恢复植被，防止水土流失。	本项目租用已建成的标准厂房，施工期主要为室内装修和设备安装，施工期产生的废水量较少，可通过园区污水处理厂处理，施工产生的扬尘通过洒水围挡等措施减轻污染，噪声通过合理施工，选用低噪声设备等方式降低噪声影响	符合
<p>综上所述，项目建设与《湖南平江工业园环境影响报告书》及其批复要求相符。</p>			
<p>3、与《关于发布湖南省省级及以上产业园区边界面积及四至范围目录的通知》（湘发改园区[2022]601号）的符合性</p>			
<p>根据湘发改园区[2022]601号，平江高新技术产业园区共包含五个区块，本项目位于平江高新技术产业园内，属于601号文中区块二（东至颜家铺路、南至马头村，西至公合村三组，北至兴旺路）范围内，与《关于发布湖南省省级及以上产业园区边界面积及四至范围目录的通知》（湘发改园区[2022]601号）相符，相对位置图见附图6。</p>			

一、建设项目与所在地“三线一单”的符合性分析

1、生态保护红线

本项目建设地点位于湖南平江高新技术产业园云母产业园，项目影响范围内无国家级和省级禁止开发区域，项目建设与国家生态红线区域保护规划是相符的。项目不属于《岳阳市生态保护红线划定方案》中的重点生态功能区生态保护红线、生态敏感区生态保护红线、国家级和省级禁止开发区生态保护红线、其他各类保护地生态保护红线，不会导致评价范围内生态服务功能下降，符合《岳阳市生态保护红线划定方案》要求。

2、环境质量底线

大气环境：根据项目区域环境质量现状监测结果显示，项目所在区域 SO₂、NO₂、PM₁₀、PM_{2.5} 的年平均质量浓度，CO₂ 4 小时平均第 95 百分位数浓度，O₃ 日最大 8 小时平均第 90 百分位数浓度均可达到《环境空气质量标准》（GB3095-2012）中二级标准限值要求。区域 TSP 日均值满足《环境空气质量标准》（GB3095-2012）及 2018 年修改单中二级标准要求。故项目所在区域为环境空气质量达标区。项目主要废气为车间粉尘，经布袋除尘器处理后对周边环境的影响较小，不会改变项目所在区域环境质量现状要求。

地表水环境：根据引用的对汨罗江现状检测的结果，汨罗江各项指标满足《地表水环境质量标准》（GB3838-2002）中Ⅲ类水域标准，表明区域地表水体水质良好。

本项目营运期生产废水经厂内污水处理站处理后部分回用于生产，部分排入污水管网。外排废水为经化粪池预处理后的生活污水、浓水和部分经处理后的生产废水，通过废水总排口排入园区污水管网，进入园区污水处理厂处理后外排伍市溪。满足区域环境质量底线。

3、资源利用上线

项目使用自来水，厂内设有污水处理站，生产废水经处理后部分回用于生产，部分外排；能源主要依托园区电网供电，园区集中供蒸汽。项目建设土地不涉及基本农田，土地资源消耗符合要求。综上，本项目符合资源利用上线要求。

4、生态环境准入清单

根据《湖南省“三线一单”生态环境总体管控要求暨省级以上产业园区生态环境准入清单》（2020年9月），本项目所在地位于湖南平江高新技术产业园内，根据湖南平江高新技术产业园区管控要求，本项目与湖南平江高新技术产业园区生态环境准入清单符合性分析情况如下。

表 1-2 本项目与《湖南省“三线一单”生态环境总体管控要求暨省级以上产业园区生态环境准入清单》相符性分析表

单元名称	单元分类	主体功能定位	经济产业布局	
平江高新技术产业园区	重点管控单元	国家级农产品主产区，其中伍市镇为国家重点开发区域	六部委公告 2018 年第 4 号：食品、新材料、装备制造； 湘环评[2013]156 号：以矿产品加工、食品轻工、机械电子为主导产业的现代化高科技产业园，以伍市溪为界划分为东部工业区和西部工业区，其中西片区规划发展机械电子产业，东片区由北向南依次布置食品轻工产业、矿产品加工产业和机械电子产业； 湘园区（2016）4 号：绿色食品加工产业； 湘政函（2015）80 号：批准设立（无主导产业）。	
管控维度	管控要求		拟建项目情况	是否符合
空间布局约束	(1.1) 园区除东部边界处被鸿源矿业、荣宏铝业、银桥新材料三家企业半合围的用地可规划为三类工业用地外，不得规划新增三类工业用地，对园区东片区临近中南黄金冶炼有限公司尾矿库坝下原规划三类工业用地调整为保留绿地，确保尾渣库与工业用地间的合理间距。 (1.2) 限制气型及水型污染企业入驻，园区禁止引进外排废水涉及重金属及持久性污染物的企业。 (1.3) 对园区北部边界处环境敏感区周边设置的工业用地严禁引进噪声污染和大气污染型企业，其内生产线厂房应布置在远离环境敏感区一侧并做好隔离防护措施。		(1) 本项目位于平江县高新技术产业园区规划用地范围内，不新增用地。 (2) 本项目为云母制品制造行业，外排废水主要为生活污水和浓水以及部分污水处理站处理后的生产废水，无涉及重金属的废水外排，无持久性污染物。 (3) 本项目为云母制品制造行业，不属于噪声污染和大气污染型企业	符合
污染物排放管控	(2.1) 废水：片区污水经园区污水处理厂处理达标后排入伍市溪，再通过专用管道排放排入汨罗江，加强对园区各企业的排水监管，对其中涉及一类污染物废水排放的企业严格执行车间排放口达标控制，对涉及含油废水产生的企业经预处理后尽量回用不外排。雨水经雨水管网收集后外排进入汨罗江或周边农灌渠。		(1) 本项目废水主要为员工生活污水、生产废水，生产废水中冷凝水用于软水制备，浓水排入污水管网，其他生产废水由厂内污水处理站处理后部分回用于生产，部分外排。项目外排废水主要为经化粪池预处	符合

	<p>(2.2) 废气：加强企业管理，对各企业工艺废气产生的生产节点，应配置废气收集与净化装置，确保达标排放；加强生产工艺与技术改进，采取有效措施，减少入园企业工艺废气的无组织排放。狠抓重点行业大气污染减排。</p> <p>(2.3) 固体废弃物：做好工业园工业固体废物和生活垃圾的分类收集、转运、综合利用和无害化处理，建立统一的固废收集、贮存、运输、综合利用和安全处置的运营管理体系。推行清洁生产，减少固体废物产生量，加强固体废物的资源化进程，提高综合利用率；规范固体废物处理措施，对工业企业产生的固体废物特别是危险废物应按国家相关规定综合利用和妥善处置，严防二次污染。</p> <p>(2.4) 园区内相关行业及锅炉废气污染物排放标准满足《湖南省生态环境厅关于执行污染物特别排放限值（第一批）的公告》中的要求。</p>	<p>理后生活污水、浓水和部分经污水处理站后的生产废水，排入园区污水处理厂处理。</p> <p>(2) 本项目废气主要为烘干粉尘、混料及包装粉尘，经布袋除尘器处理后，经排气筒达标排放。</p> <p>项目产生的固体废物主要为废包装材料、废机油、废弃离子交换树脂、生活垃圾和收集的粉尘，废包装材料进行外售，废机油和废弃离子交换树脂交有资质单位处理，生活垃圾由环卫部门清运，收集的粉尘、压滤渣交给湖南省腾达新型墙材有限公司综合利用。</p> <p>(3) 本项目不涉及锅炉。</p>	
环境风险防控	<p>(3.1) 园区应建立健全环境风险防控体系，严格落实《平江高新技术产业园区突发环境事件应急预案》中相关要求，应尽快对应急预案进行修编并备案，严防环境风险事故发生，提高应急处置能力。</p> <p>(3.2) 园区可能发生突发环境事件的污染物排放企业，生产、储存、运输、使用危险化学品的企业，产生、收集、贮存危险废物的企业，应当编制和实施环境应急预案；鼓励其他企业制定单独的环境应急预案，或在突发事件应急预案中制定环境应急预案专章，并备案。</p> <p>(3.3) 建设用地土壤风险防控：将建设用地土壤环境管理要求纳入城市规划和供地管理，土地开发利用必须符合土壤环境质量要求；各类涉及土地利用的规划和可能造成土壤污染的建设项目，依法进行环境影响评价。加强涉重金属行业污染防治力度，深入推进重金属行业企业排查整治，强化环境执法监管，加大涉重点企业治污与清洁生产改造力度，强化园区集中治污，严厉打击超标排放与偷排漏排行为。</p> <p>(3.4) 农用地土壤风险防控：对拟开发为农用地组织开展土壤环境质量状况评估，不符合相应标准的，不得种植食用农产品。</p> <p>(3.5) 加强环境风险防控和应急管理，从严实施环境风险防控措施，深化涉重金属等重点企业环境风险评估，提升风险防控</p>	<p>本项目不涉及危化品使用，无环境风险物质</p>	符合

	<p>和突发环境事件应急处理处置能力。持续推动重点行业、重点企业突发环境事件应急预案备案修编工作，完善应急预案体系建设，统筹推进环境应急物资储备库建设。</p>	
<p>资源开发效率要求</p>	<p>(4.1)能源：加快推进清洁能源替代利用。实施能源消耗总量和强度双控行动，推进热电联产、集中供热和工业余热利用，关停拆除热电联产集中供热管网覆盖区域内的燃煤小锅炉、工业窑炉；鼓励生物质热电联产、生物质成型燃料锅炉及生物天然气。2020年的区域综合能耗消费量预测当量值为37900吨标煤，区域单位GDP能耗预测值为0.0341吨标煤/万元，消耗增量当量值控制在2900吨标煤；2025年区域年综合能耗消费量预测当量值为63300吨标煤，区域单位GDP能耗预测值为0.0283吨标煤/万元，区域“十四五”时期能源消耗量控制在25400吨标煤。</p> <p>(4.2)水资源：强化工业节水，根据国家统一要求和部署，重点开展化工等行业节水技术改造，逐步淘汰高耗水的落后产能，积极推广工业水循环利用，推进节水型工业园区建设。平江县2020年万元工业增加值用水量控制指标为35立方米/万元，万元国内生产总值用水量123立方米/万元。</p> <p>(4.3)土地资源：以国家产业发展政策为导向，合理制定区域产业用地政策，优先保障主导产业发展用地，严禁向禁止类工业项目供地，严格控制限制类工业项目用地，重点支持发展与区域资源环境条件相适应的产业。片区休闲食品产业、装饰建材制造产业、专用设备制造产业、新材料产业土地投资强度标准分别为150万元/亩、140万元/亩、230万元/亩、190万元/亩。</p>	<p>(1) 本项目主要能源为自来水、市政电和园区统一供给的蒸汽，本项目不新建锅炉，不涉及高污染燃料的使用。</p> <p>(2)项目产值约6000万元，单位用水量为2.88立方米/万元；小于35立方米/万元</p> <p>(3) 项目占地约3600m²，投资强度1111万元/亩，大于150万元/亩。</p> <p>符合</p>

二、与相关产业政策符合性

1、产业政策合理性分析

根据《国民经济行业分类》（GB/T4754-2017），本项目属于“C3082 云母制品制造”。根据《产业结构调整指导目录（2019年本）》，本项目不属于淘汰类和限制类。

2、选址合理性分析

本项目位于平江高新技术产业园区云母产业园，周围产业均为云母加工产

业，本项目属于云母制品制造行业，故选址合理。

3、项目与《湖南省长江经济带发展负面清单实施细则（试行，2022年版）》相符性分析

表 1-3 与《湖南省长江经济带发展负面清单实施细则（试行，2022 年版）》相关内容的符合性分析

序号	内容	本项目情况	相符性
1	禁止建设不符合全国和省级港口布局规划以及港口总体规划的码头项目。对不符合港口总体规划的新建、改建和扩建的码头工程(含舢装码头工程)及其同时建设的配套设施、防波堤、锚地、护岸等工程投资主管部门不得审批或核准。码头工程建设项目需要使用港口岸线的，项目单位应当按照国省港口岸线使用的管理规定办理港口岸线使用手续。未取得岸线使用批准文件或者岸线使用意见的，不得开工建设。禁止建设不符合《长江干线过江通道布局规划》的过长江通道项目。	本项目为云母制品制造项目，不属于码头及过长江通道项目	符合
2	禁止在自然保护区核心区、缓冲区的岸线和河段范围内投资建设以下项目： （一）高尔夫球场开发、房地产开发、索道建设、会所建设等项目； （二）光伏发电、风力发电、火力发电建设项目； （三）社会资金进行商业性探矿勘查，以及不属于国家紧缺矿种资源的基础地质调查和矿产远景调查等公益性工作的设施建设； （四）野生动物驯养繁殖、展览基地建设项目； （五）污染环境、破坏自然资源或自然景观的设施建设； （六）对自然保护区主要保护对象产生重大影响、改变自然生态系统完整性、原真性、破坏自然景观的设施； （七）其他不符合自然保护区主体功能定位和国家禁止的设施。	本项目位于平江县伍市镇平江高新技术产业园区云母产业园内，项目评价范围内不涉及自然保护区核心区、缓冲区的岸线和河段	符合
3	禁止违反风景名胜区规划，在风景名胜区内设立各类开发区和在核心景区内建设宾馆、招待所、培训中心、疗养院以及与风景名胜资源保护无关的其他建筑物；已经建设的，应当按照风景名胜区规划，逐步迁出。饮用水水源一级保护区内禁止新建、改建、扩建与供水设施和保护水源无关的建设项目；禁止向水域排放污水，已设置的排污口必须拆除；不得设置与供水需要无关的码头，禁止停靠船舶；禁止堆置和存放工业废渣、城市垃圾、粪便和其它废弃物；禁止设置油库；禁止使用含磷洗涤剂、化肥、农药；禁止建设养殖场、禁止网箱养殖、旅游等可能污染饮用水水体的投资建设	本项目位于平江县伍市镇平江高新技术产业园区云母产业园内，评价范围内无饮用水源保护区	符合

	饮用水水源二级保护区内禁止新建、改建、扩建向水体排放污染物的投资建设项目。原有排污口依法拆除或关闭。禁止设立装卸垃圾、粪便、油类和有毒物品的码头。		
4	禁止在水产种质资源保护区内新建排污口、从事围湖造田造地等投资建设项目。 禁止在国家湿地公园范围内开（围）垦湿地、挖沙、采矿等，《中华人民共和国防洪法》规定的紧急防汛期采取的紧急措施除外。 禁止在国家湿地公园范围内从事房地产、度假村、高尔夫球场、风力发电、光伏发电等任何不符合主体功能定位的投资建设项目。	本项目位于平江县伍市镇平江高新技术产业园区云母产业园内，评价范围内不涉及水产种质资源保护区、国家湿地公园	符合
5	《长江岸线保护和开发利用总体规划》划定的岸线保护区(以下简称“岸线保护区”)应根据保护目标有针对性地进行管理，严格按照相关法律法规的规定，规划期内禁止建设可能影响保护目标实现的建设项目。按照相关规划在岸线保护区内必须实施的防洪护岸、河道治理、供水、航道整治、国家重要基础设施等事关公共安全及公众利益的建设项目，须经充分论证并严格按照法律法规要求履行相关许可程序。 禁止在岸线保护区内投资建设除保障防洪安全、河势稳定、供水安全以及保护生态环境、已建重要枢纽工程以外的项目。禁止在岸线保留区内投资建设除保障防洪安全、河势稳定、供水安全、航道稳定以及保护生态环境以外的项目。 禁止在《全国重要江河湖泊水功能区划》划定的河段保护区、保留区内投资建设不利于水资源及自然生态保护的项目	本项目位于平江县伍市镇平江高新技术产业园区云母产业园内，评价范围内不涉及长江流域河湖岸线、不涉及《全国重要江河湖泊水功能区划》划定的河段及湖泊	符合
6	禁止在生态保护红线和永久基本农田范围内投资建设除国家重大战略资源勘查项目、生态保护修复和环境治理项目、重大基础设施项目、军事国防项目以及农牧民基本生产生活等必要的民生项目以外的项目。生态保护红线原则上按禁止开发区域的要求进行管理。严禁不符合主体功能定位的各类开发活动，严禁任意改变用途。因国家重大基础设施、重大民生保障项目建设等需要调整的，依法按有关程序报批。因国家重大战略资源勘查需要，在不影响主体功能定位的前提下，经依法批准后予以安排勘查项目。	本项目位于平江县伍市镇平江高新技术产业园区云母产业园内，项目用地为工业用地，不涉及生态红线	符合
7	禁止在长江干支流（长江干流湖南段、湘江沅江干流及洞庭湖）岸线1公里范围(指长江干支流岸线边界向陆域纵深1公里，边界指水利部门河道管理范围边界)内新建、扩建化工园区和化工项目。禁止在《中国开发区审核公告目录》公布的园区或省人民政府批准设立的园区外新建、扩建钢铁、石化、化工、焦化、建材、有色等高污染项目。	本项目位于平江县伍市镇平江高新技术产业园区云母产业园内，不涉及长江流域河湖岸线、不涉及《全国重要江河湖泊水功能区划》划定的河段及湖泊	符合

8	<p>禁止新建、扩建不符合国家石化、现代煤化工等产业布局规划的项目。</p> <p>新建乙烯、对二甲苯（PX）、二苯基甲烷二异氰酸酯（MDI）等石化项目由省政府投资主管部门按照国家批准的石化产业规划布局方案核准。未列入国家批准的相关规划的新建乙烯、对二甲苯（PX）、二苯基甲烷二异氰酸酯（MDI）项目，禁止建设。</p>	<p>本项目为云母制品制造项目，不涉及化工生产，不属于高污染项目</p>	符合
9	<p>新建煤制烯烃、煤制对二甲苯（PX）等煤化工项目，依法依规按程序核准。新建年产超过 100 万吨的煤制甲醇项目，由省政府投资主管部门依法核准。其余项目禁止建设。</p>	<p>本项目为云母制品制造项目，不属于化工项目</p>	符合
10	<p>禁止新建、扩建法律法规和相关政策明令禁止的落后产能项目；对不符合要求的落后产能项目，依法依规退出。</p> <p>对最新版《产业结构调整指导目录》中限制类的新建项目，禁止投资；对淘汰类项目，禁止投资。国家级重点生态功能区，要严格执行国家重点生态功能区产业准入负面清单</p> <p>禁止新建、扩建不符合国家产能置换要求的严重过剩产能行业（钢铁、水泥、电解铝、平板玻璃、船舶等行业）的项目。</p> <p>各级各部门不得以任何名义、任何方式办理产能严重过剩行业新增产能项目的建设审批手续，对确有必要新增产能的，必须严格执行产能置换实施办法，实施减量或等量置换，依法依规办理有关手续。高污染项目应严格按照环境保护综合名录等有关要求执行。</p>	<p>本项目为云母粉制造项目，不属于法律法规和相关政策明令禁止的落后产能项目。本项目不属于不符合国家产能置换要求的严重过剩产能行业的项目和高耗能高排放项目。</p>	符合

4、项目与《湖南省“两高”项目管理目录》相符性分析

表 1-4 与《湖南省“两高”项目管理目录》的符合性分析

序号	行业	主要内容	涉及主要产品及工序	备注	本项目情况
1	石化	原油加工及石油制品制造（2511）	炼油、乙烯	/	不属于石油行业
2	化工	无机酸制造（2611）、无机碱制造（2612）、无机盐制造（2613）	烧碱、纯碱、工业硫酸、黄磷、合成氨、尿素、磷铵、电石、聚氯乙烯、聚丙烯、精对苯二甲酸、对二甲苯、苯乙烯、乙酸乙烯酯、二苯基甲烷二异氰酸酯、1,4-丁二醇	/	不属于化工行业
3	煤化工	煤制合成气生产（2522）、煤制液体燃料生产（2523）	一氧化碳、氢气、甲烷及其他煤制合成气；甲醇、二甲醚、乙二醇、汽油、柴油和航空燃料及其他煤制液体燃料	/	不属于煤化工行业
4	焦化	炼焦（2521）	焦炭、石油焦（焦炭类）、沥青焦、其他原料生产	/	不属于焦化行

			焦炭、机焦、型焦、土焦、半焦炭、针状焦、其他工艺生产焦炭、矿物油焦		业
5	钢铁	炼铁（3110）、炼钢（3120）、铁合金（3140）	炼钢用高炉生铁、直接还原铁、熔融还原铁、非合金钢粗钢、低合金钢粗钢、合金钢粗钢、铁合金、电解金属锰	不包括以含重金属固体废弃物为原料（≥85%）进行锰资源综合回收项目。	不属于钢铁行业
6	建材	水泥制造（3011）、石灰和石膏制造（3012）、粘土砖瓦及建筑砌块制造（3031）、平板玻璃制造（3041）、建筑陶瓷制品制造（3071）	石灰、建筑陶瓷、耐火材料、烧结砖瓦	不包括资源综合利用项目。	不属于建材行业
			水泥熟料、平板玻璃	/	
7	有色	铜冶炼（3211）、铅锌冶炼（3212）、锑冶炼（3215）、铝冶炼（3216）、硅冶炼（3218）	铜、铅锌、锑、铝、硅冶炼	不包括再生有色资源冶炼项目。	不属于有色行业
8	煤电	火力发电（4411）、热电联产（4412）	燃煤发电、燃煤热电联产	/	不属于煤电行业
9	涉煤及煤制品、石油焦、渣油、重油等高污染燃料使用工业炉窑、锅炉的项目				项目不涉及锅炉和炉窑

二、建设项目工程分析

建设内容	<p>1、项目概况</p> <p>湖南省良彩新材料有限公司拟租赁平江高新技术产业园区云母产业园 7 号栋 1-2 层（租赁合同详见附件 5）建设年产 5000 吨云母生产线。湖南省良彩新材料有限公司已与平江高新技术产业园区管委会签订了《项目引进合同》，于 2023 年 4 月 14 日在平江县发展和改革局进行了备案（详见附件 3）。</p> <p>根据《中华人民共和国环境影响评价法》等相关的法律、法规要求，本项目应进行环境影响评价。根据《建设项目环境影响评价分类管理名录》（2021 版），本项目属于“二十七、非金属矿物制品业 30”的“耐火材料制品制造 308”中的“其他”，应当编制环境影响报告表，受湖南省良彩新材料有限公司的委托（委托书及合同详见附件 1），湖南瑜楚环保科技有限公司承担本项目的环境影响评价工作。接受委托后，我单位立即组织有关技术人员对建设项目场地进行了现场勘察，收集了相关资料，同时根据项目地周围环境特征和本项目特点，结合相关导则和规范要求，编制完成了本项目环境影响报告表。</p> <p><u>湖南省良彩新材料有限公司于 2019 年由平江工业园招商引资入驻原好食工贸厂区（租赁原好食工贸厂区），在生产设备安装阶段（未办理环评手续），因园区将原好食工贸厂区调整为食品产业园三期用地，园区要求 2021 年 1 月前拆除设备并搬离至原红胜铜业厂区内暂时存放。2023 年 6 月份，公司在与园区管委会重新签订入驻协议后，将已于 2021 年暂存于原红胜铜业厂区的旧设备，重新搬移至云母产业园 7 号栋 1~2 层厂房内，实际上项目未购置新的生产设备，未开工建设。建设单位已将上述情况向岳阳市平江生态环境保护综合行政执法大队进行书面说明，并取得岳阳市平江生态环境保护综合行政执法大队的确认（详见附件 6）。</u></p> <p>2、建设内容</p> <p>项目租用平江高新技术产业园区云母产业园 7 号栋标准厂房 1-2 层，建筑面积 4800m²，用于开展年产 5000 吨云母产品生产，项目建设内容见下表。</p>
------	--

表 2-1 主要建设内容及规模一览表

建设名称		工程内容	备注	
主体工程	生产车间	位于 1、2 层及 1 层厂房外。1 层生产车间建筑面积约 2400m ² ，包含水力破碎、压滤、研磨破碎和重力沉降分级工艺，其中设备包括水力破碎机、隔膜压滤机、轮转式轮碾机和重力沉降桶。2 层生产车间建筑约 2400m ² ，包括烘干、混料包装工艺，其中设备包括箱式烘干机、锥形混料罐和自动包装机。1 层厂房外生产区占地约 800m ² （占用车间外用地的证明详见附件 7），包含研磨破碎、重力沉降分级、压滤工艺，其中设备包括齿式轮碾机、隔膜压滤机和重力沉降桶。	新建	
	办公区	日常办公，位于厂房 1 层，面积约 250m ²	新建	
储运工程	原料仓库	主要贮存原料粗合成云母粉，占地约 400m ² ，位于 1 层厂房外东侧。	新建	
	成品仓库	主要用于储存成品，占地约 600m ² ，位于厂房 2 层西侧。	新建	
	五金仓库	位于厂房 2 层西侧	新建	
公用工程	供水	市政供水管网；项目所需软水自行制备	/	
	供电	市政供电		
	供汽	园区集中提供蒸汽		
	排水	雨污分流制，雨水经雨水管网排至雨水沟渠；生活污水经化粪池处理后排入园区污水管网；生产废水中冷凝水用于制备软水，浓水排入污水管网，其他生产废水经厂内污水处理站处理后部分回用于生产，部分外排至污水管网，进入湖南平江高新技术产业园污水处理厂进行处理。		
环保工程	废气	车间粉尘：旋风+布袋除尘器+排气筒（高出楼顶 5m，编号 DA001），排气口距地面 30m 混料、包装所产生的粉尘：布袋除尘器+排气筒（高出楼顶 5m，编号 DA002），排气口距地面 30m	新建	
	废水	生活废水	生活废水经化粪池处理后排入园区污水管网，进入湖南平江高新技术产业园污水处理厂进行处理。	依托园区现有
		生产废水	生产废水中冷凝水用于制备软水，浓水排入污水管网，其他生产废水经污水处理站处理后部分回用于生产，部分排入污水管网。污水处理站位于厂区南侧厂房外，由 1 个污水收集池、4 个沉淀池、1 个回用水池和 1 台板框压滤机组成。处理工艺主要为絮凝沉淀。	新建
	噪声	采用基础减震、车间隔声；厂区外设备采用隔声罩	新建	
	固废	一般固废暂存间位于厂房 1 层，占地约 16m ² 危废暂存间位于厂房 1 层，占地约 5m ²	新建	

3、产品方案

本项目产品方案见下表。

表 2-2 项目主要产品及产量

产品名称	单位	产量	产品规格		包装方式
云母粉	吨	900	不同粒径范围	30~120 微米	袋装
		600		20~100 微米	
		700		20~80 微米	
		800		10~60 微米	
		900		5~25 微米	
		1100		小于 15 微米	
注：本产品主要用于化妆品生产使用，上述产品根据客户需求，按比例对各粒径进行配比混配后发送给客户；产品合计产能为 5000t/a。					

项目营运期物料平衡状态详见下表。

表 2-3 项目物料平衡一览表

输入		输出	
物质名称	数量 (t/a)	物质名称	数量 (t/a)
粗合成云母粉	5100	云母粉	5000
		泥沙	93.425
		无组织排放颗粒物	0.063
		有组织排放颗粒物	0.065
		收集粉尘	6.447
总量	5100	总量	5100

4、主要原辅料及能源使用情况

项目原辅料及能源使用情况见下表。

表 2-4 项目主要原辅材料及能耗一览表

材料名称	单位	年用量	厂区最大暂存量	来源	储存方式	备注
原辅材料						
粗合成云母粉	t	5100	50	外购洗净产品	固态，吨袋堆存	粒径约为 3.75mm~1cm（成分检测报告见附件 8）
PAC	t	4.75	0.5	外购	固态、袋装堆存	/
PAM	t	0.475	0.05	外购	固态、袋装堆存	/
机油	t	0.2	0.05	外购	液态、桶装	/
能源						
水	m ³	1716 7.27	/	市政供水		/
电	万 kwh	432	/	市政供电		/

蒸汽	m ³	2376 0	/	园区供 给	/
环评要求：建设单位对原料采购有成分检测报告的、且成分与本次监测相似的原料；禁止采用含泥沙量较大的边角料等					

表 2-5 主要原辅材料理化性质

名称	理化特性	毒性毒理
粗合成云母粉	粗合成云母粉中含有多种成分，其中主要有二氧化硅和氧化镁，pH 值 6.5-7.5，白度 90%，水含量≤0.5%。可制成多种绝缘制品，如合成云母纸、层压板、云母粉等。（原料成分分析详见附件 8）	/
PAC	无色或黄色固体，其溶液为无色或黄褐色透明液体。易溶于水及稀酒精，不溶于无水酒精及甘油；本项目用于污水处理絮凝沉淀。	/
PAM	白色粉状物，密度为 1.320g/cm ³ （23℃），玻璃化温度为 188℃，软化温度近于 210℃，一般方法干燥时含有少量的水。干时又会很快从环境中吸取水分。用冷冻干燥法分离的均聚物是白色松软的非结晶固体，但是当从溶液中沉淀并干燥后则为玻璃状部分透明的固体。完全干燥的（PAM）聚丙烯酰胺是脆性的白色固体。商品聚丙烯酰胺干粉通常是在适度的条件下干燥的，一般含水量为 5%~15%。浇铸在玻璃板上制备的高分子膜，则是透明、坚硬、易碎的固体；本项目用于污水处理絮凝沉淀。	/

5、主要生产设备

项目于主要生产设备情况见下表。

表 2-6 项目主要生产设（施）备一览表

序号	设备名称	规格、型号	数量/单位	用途	备注
1	往复式螺杆注塞泵	32HP80	1 台	水力破碎	/
2	水力破碎机	506-D 50kw	3 台	水力破碎	/
3	沉降池	PE 13m ³	8 个	破碎后沉降	/
4	隔膜压滤机	XMZG200/1250 -U	4 台	一次压滤	/
5	轮转式轮碾机	33kw	6 台	研磨	非标设备
6	齿转轮碾机	220kw	2 台	研磨	非标设备
7	PE 中转塑料池	PE 材质，非标	6 个	磨机卸料中转用	/
8	重力沉降桶（带搅拌机）	12m ³	36 个	重力沉降	非标设备
9	抽浆泵	ISG-80	6 台	抽浆	/
10	隔膜压滤机	XMZG200/1250 -U	2 台	二次压滤	/
11	箱式烘干机	20kw	1 台	干燥，用蒸汽	备用
12	锥形混料罐	非标	2 台	混料	/
13	自动打包机	LCS-25	2 台	包装	/
环保设施及其他					
1	污水收集池	20m ³	1 个	缓存污水	/
2	沉淀池	60m ³	4 个	絮凝沉淀	/

2	回用水池	60m ³	1个	清水回用	/
3	板框压滤机	/	1台	压滤	/
4	1#袋式除尘器	/	1套	烘干粉尘除尘	/
5	2#袋式除尘器	/	1套	混料及包装粉尘除尘	/
6	软水制备	离子树脂交换器	1套	软水制备	/

6、水平衡分析

给排水

项目生活用水来自市政供水管网。管道呈环状布置，并按消防规范设置一定数量的室外地上式消火栓；室内生活给水系统用水就近从室外给水管接入，供水系统完善合理。生产用水部分来自市政供水管网，部分来自厂内污水处理站回用水和冷凝水。

本项目实行雨污分流制。雨水经厂区四周雨水沟收集后排入园区雨水管网。

项目员工生活污水经化粪池预处理后经污水管网排入平江高新技术产业园污水处理厂处理达标后排入伍市溪，项目生产废水中冷凝水用于软水制备，浓水排入污水管网，其他生产废水经厂内污水处理站处理后部分回用于生产，部分排入污水管网。

(1) 生活用排水

项目劳动定员 33 人，年工作 330 天，根据《湖南省用水定额》(DB43/T388-2020)，用水定额按 45L/人·d 计，则员工办公用水约为 490.05m³/a，约 1.49m³/d，排污系数取 0.8，则项目员工办公生活污水排放量为 392.04m³/d，约 1.19m³/a。

(2) 生产用排水

本项目生产用水包括水力破碎用水、研磨破碎用水、重力沉降分级用水，厂内设有污水处理站，生产废水部分外排。项目所使用生产用水均为软水，项目设施软水制备装置。

①水力破碎用排水

项目水力破碎用水量约为 4m³/t-原料，项目原料为 5100t/a，则水力破碎工艺用水量约为 20400m³/a。水力破碎过程中 20% (4080m³/a) 的废水随泥砂排入污水处理站；80% (16320m³/a) 进入压滤工艺。循环浆液量为 13627.69m³/a，则水力

破碎过程中实际自来水用量为 $6772.31\text{m}^3/\text{a}$ 。

②沉浆压滤排水

粗合成云母经水力破碎后先在沉浆桶进行沉浆，上层液进入浆液循环桶，沉淀物进行压滤，经隔膜压滤机压滤后云母渣含水率为约 35%，项目云母量按 $5000\text{t}/\text{a}$ 计，则经压滤后云母渣含水量约为 $2692.31\text{m}^3/\text{a}$ ，随云母渣进入研磨破碎工艺， $13627.69\text{m}^3/\text{a}$ 的上层液与压滤废水进入浆液循环桶。

③研磨破碎用水

项目研磨破碎用水量约为 $4\text{m}^3/\text{t}$ -产品，项目产能为 $5000\text{t}/\text{a}$ ，则研磨破碎用水量约为 $20000\text{m}^3/\text{a}$ ，则项目研磨破碎过程废水产生量约为 $20000\text{m}^3/\text{a}$ 。废水总量为 $22692.31\text{m}^3/\text{a}$ ，进入重力沉降分级工艺。

④重力沉降分级用排水

项目重力沉降用水量约 $4\text{m}^3/\text{t}$ -产品，项目产能为 $5000\text{t}/\text{a}$ ，则重力沉降分级用水量约为 $20000\text{m}^3/\text{a}$ ，则项目重力沉降分级过程废水产生量约 $20000\text{m}^3/\text{a}$ ，废水总量为 $42692.31\text{m}^3/\text{a}$ ，未经压滤的云母渣含水率为约 70%，则未经压滤后云母渣含水量约为 $11666.67\text{m}^3/\text{a}$ ，进入压滤工序，其余 $31025.64\text{m}^3/\text{a}$ 废水随泥沙进入污水处理站。

⑤压滤、烘干过程

项目产品经隔膜压滤机压滤后，部分水随产品进入烘干机后烘干蒸发，其余废水进入污水处理站处理。经隔膜压滤机压滤后产品含水率为约 35%，项目产品产量为 $5000\text{t}/\text{a}$ ，则水分蒸发量约为 $2692.31\text{m}^3/\text{a}$ ，其余 $8974.36\text{m}^3/\text{a}$ 压滤废水进入污水处理站。

⑥软水制备产生浓水

项目生产用水为软水，经分析项目所需软水总量为 $46772.31\text{m}^3/\text{a}$ ，软水制备过程中，浓水的产生量为用水总量的 10%，则浓水产生量为 $5196.92\text{m}^3/\text{a}$ ，排入污水管网。

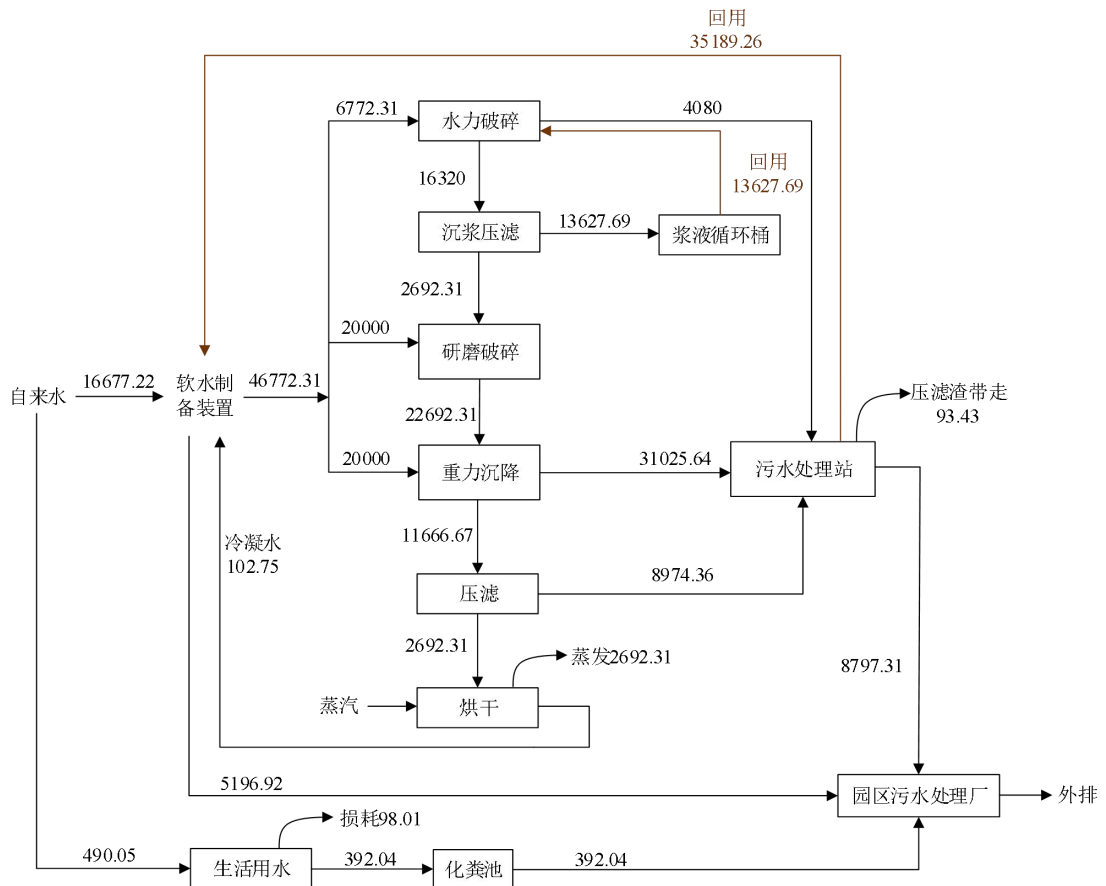
⑦冷凝水

项目生产过程中使用蒸汽量为 $23760\text{m}^3/\text{a}$ (0.8MPa)， 1t 水 (0.1MPa ， 25°C) 的蒸汽量约为 1244.44m^3 ，计算的 1t 水 (0.8MPa ， 170°C) 的蒸汽量约为 231.25m^3 ，

所以蒸汽量约为 102.75t/a，冷凝水产生量为 102.75t/a，用于软水制备。

项目生产所用水均为软水，软水制备来水为自来水、冷凝水和污水处理站处理后的回用水，软水使用量为 46772.31m³/a，经过软水制备装置，浓水的产生量为用水总量的 10%，生产用水总量为 51969.23m³/a，其中回用水及冷凝水量为 35292.01m³/a，则生产过程中自来水量为 16677.22m³/a，生活用水量为 490.05m³/a。因此，项目所需自来水总量为 17167.27m³/a。

项目生产过程中排入污水处理站的废水量为 44080m³/a。项目污水处理站运行过程中将产生压滤渣，此部分压滤渣为粗合成云母粉中被分离的泥砂，项目粗合成云母粉中含泥砂量约为 93.43t，经板框压滤机压滤后压滤渣含水率为按 50%计，则项目压滤渣带走水量约为 93.43m³/a，含水压滤渣量为 186.85m³/a，则污水处理站处理水量约为 43986.58m³/a，80%（35189.26m³/a）回用，20%（8797.32m³/a）排入污水管网。浓水产生量为 5196.92m³/a，生活污水产生量为 392.04m³/a，因此，排入园区污水处理厂废水量为 14386.28m³/a。项目水平衡图如下：



	<p style="text-align: center;">图 2.1 项目水平衡图 (单位: m³/a)</p> <p>7、劳动定员及工作制度</p> <p>本项目劳动定员 33 人, 年生产 330 天, 每天 2 班, 每班 12 小时, 其中夜间仅分级沉降工序运行, 破碎、研磨、压滤、烘干、混料包装夜间不生产。项目不提供食宿。</p> <p>8、厂区平面布置</p> <p>项目位于平江高新技术产业园区云母产业园 7 号栋 1-2 层。1 层中部为生产车间, 设置了水力破碎-压滤-研磨-重力沉降分级-压滤生产线, 北侧为办公区; 2 层中部为待混料区与成品区, 西侧为五金仓库, 东侧为混料包装区; 项目厂房外设置了雨棚, 厂房外北侧设置了研磨-重力沉降分级-压滤生产线; 厂房外南侧为污水处理站; 东侧为原料仓库, 项目平面布置图见附图 2、附图 3。</p>
<p style="writing-mode: vertical-rl; text-orientation: upright;">工艺流程和产排污环节</p>	<p>1、施工期工艺流程与产排污环节</p> <p>项目施工期主要为设备安装, 及沉淀池建设。主要污染物包括扬尘、噪声、固废及废水, 其中产生扬尘的工段主要为厂房设备安装施工过程, 噪声主要来自于设备安装施工过程产生的机械噪声; 固废主要为设备安装过程中产生的建筑垃圾等。</p> <p>2、营运期工艺流程与产排污环节</p> <p>云母粉生产总体工艺流程图见图 2.3; 粗分级工艺见图 2.4, 精分级工艺见图 2.5;</p>

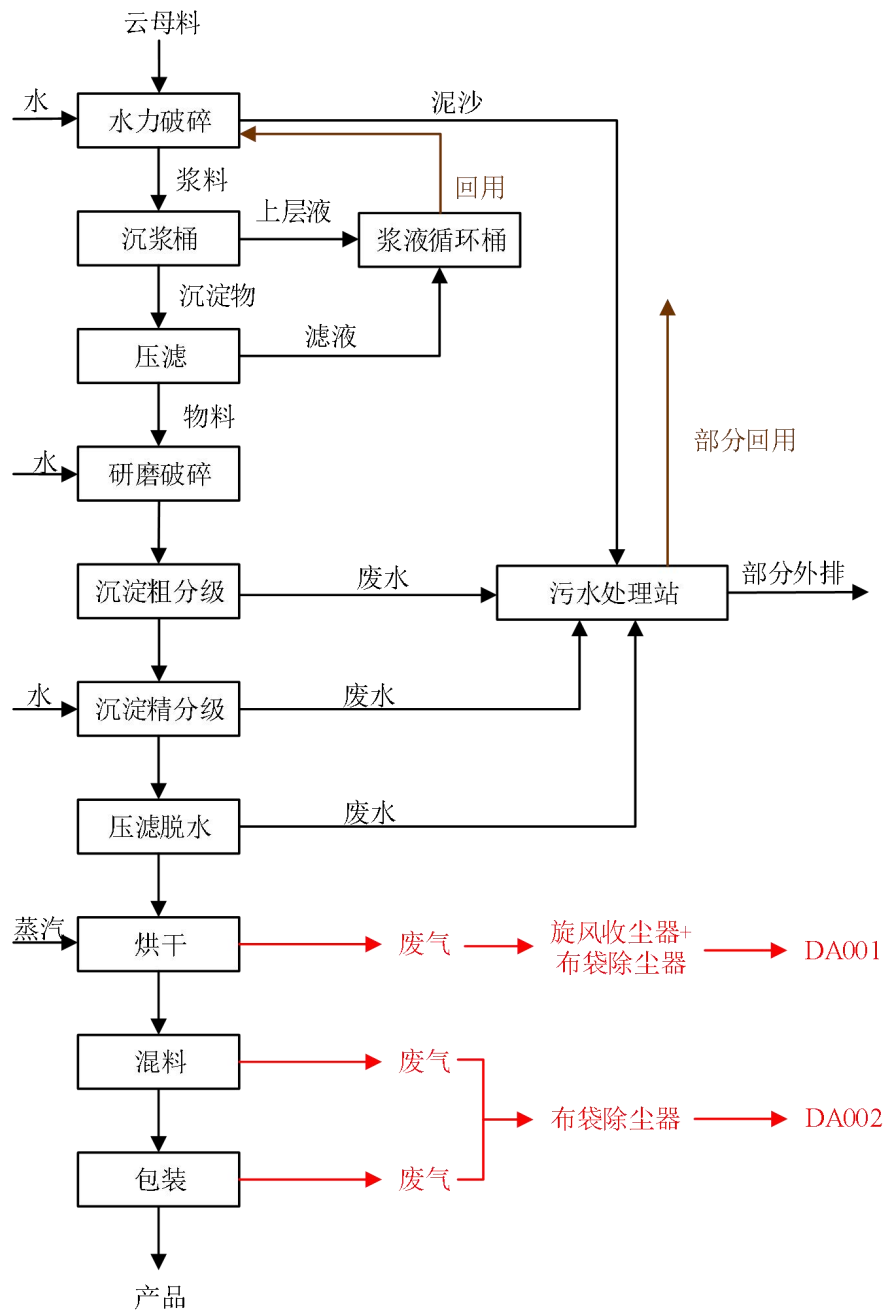


图 2.2 营运期云母粉生产工艺流程及产污情况图

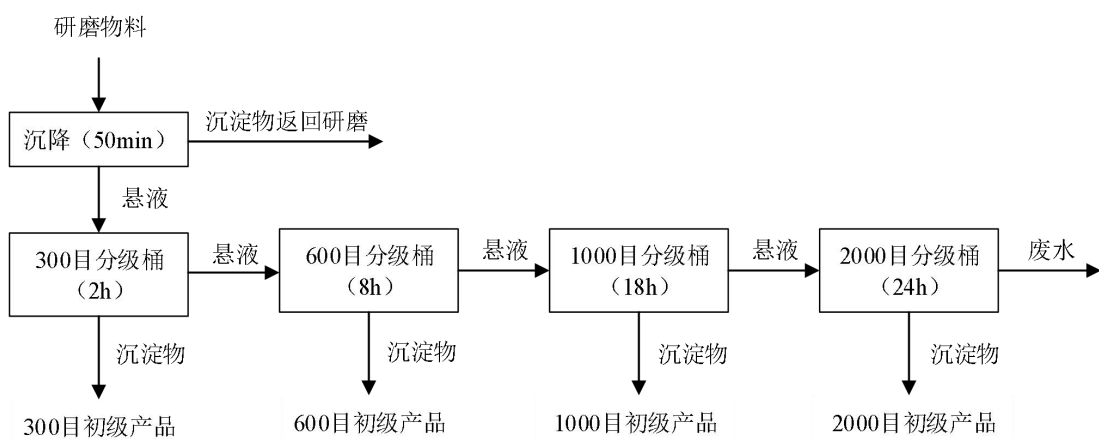
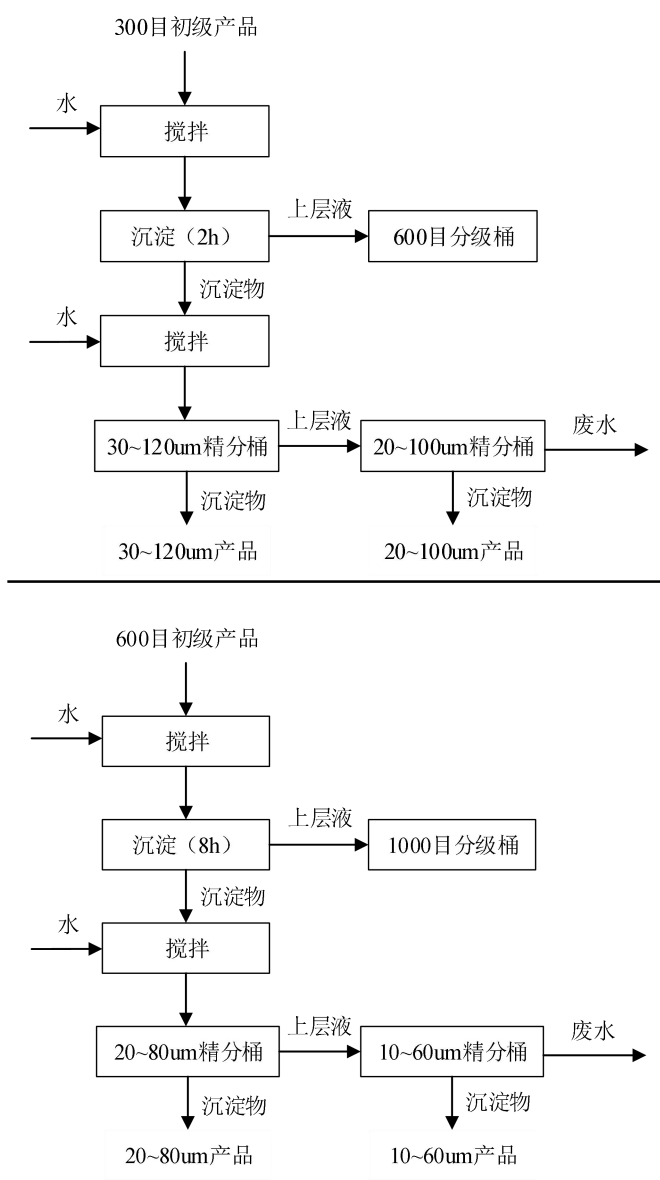


图 2.3 营运期云母粉生产粗分级工艺流程图



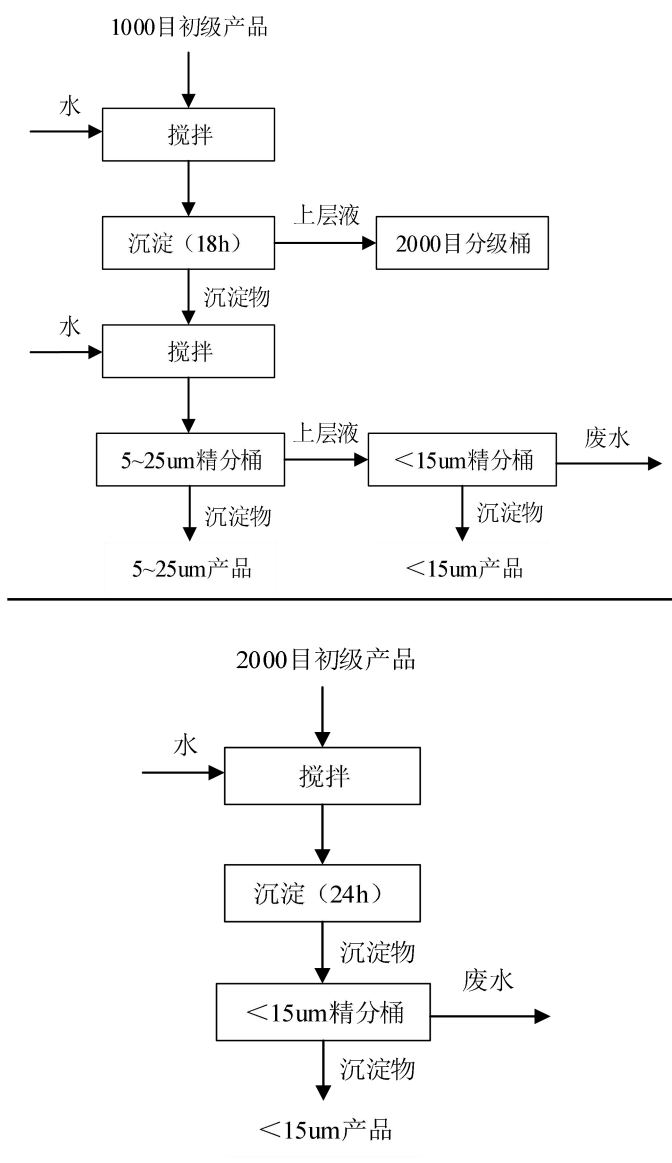


图 2.4 营运期云母粉生产精分级工艺流程图

生产工艺说明如下：

①水力破碎

项目采用水力破碎的方式将云母原料破碎，主要设备是水力破碎机。水力破碎机是通过喷嘴射出的高压水流，将云母按制造的要求粉碎为鳞片的装置。水力破碎机将云母中的泥砂和云母打碎分离，泥砂比重大，沉降至装置底部，通过管道抽至污泥池中；云母粉浆料进入沉浆桶。

②沉浆、压滤

云母粉浆料在沉浆桶内沉淀 2~4h，浆液泵入浆液循环桶循环使用，沉淀物抽

入隔膜压滤机进行压滤脱水。压滤废水泵入浆液循环桶循环使用。

③研磨

压滤后的云母鳞片在轮碾机中进行碾磨粉碎，轮碾机碾轮既绕自身水平转轴自转，又绕机械垂直中心轴公转，利用盘与轮之间相对运动所产生的剪力将嵌在空隙中的物料碾碎，从而将项目粒径较大的云母鳞片破碎成粒径较细云母鳞片。研磨完毕后，加水形成云母粉浆液，浆液抽至重力沉降桶中进行沉淀粗分级。

③重力沉降粗分级

经过轮碾后的云母浆液泵送至第一级重力沉降桶内沉降 50min 后，浆液泵入 300 目分级桶，沉淀物料返回研磨工序。在 300 目分级桶内沉淀 2h 后，浆液泵至 600 目分级桶，桶内沉淀物即为 300 目粗产品。

600 目分级桶内的浆料通过 8h 沉淀后，浆液泵入 1000 目分级桶，桶内沉淀物即为 600 目粗产品。

1000 目分级桶内的浆料通过 18h 沉淀后，浆液泵入 2000 目分级桶，桶内沉淀物即为 1000 目粗产品。

2000 目分级桶内的浆料通过 24h 沉淀后，上清液泵入污水处理站，桶内沉淀物即为 2000 目粗产品。

④精分级

上述 4 种粗产品需要进一步进行精分级，主要是通过沉淀的方式进行分级，具体工艺流程如下：

300 目粗产品分级：向 300 目分级桶内注水，至 1.2m 水位线后启动搅拌机搅拌，搅拌后静置 0.5h，上层清液泵入 600 目分级桶内，再向 300 目分级桶内注水，至 1.2m 水位线后启动搅拌机搅拌，搅拌后静置沉淀 0.5h 后，上清液泵入 20~100um 分级桶，20~100um 分级桶内经过静置沉淀 2h 后，上清液排入污水处理站。分级桶内沉淀物再经过压滤脱水后，即可得到 30~120um、20~100um 两种规格的云母粉。

600 目粗产品分级：向 600 目分级桶内注水，至 1.2m 水位线后启动搅拌机搅拌，搅拌后静置 1h，上层清液泵入 1000 目分级桶内，再向 600 目分级桶内注水，至 1.2m 水位线后启动搅拌机搅拌，搅拌后静置沉淀 1h 后，上清液泵入 10~60um

与项目有关的原有环境污染问题	<p>分级桶，10~60um 分级桶内经过静置沉淀 2h 后，上清液排入污水处理站。分级桶内沉淀物再经过压滤脱水后，即可得到 20~80um、10~60um 两种规格的云母粉。</p> <p>1000 目粗产品分级：向 1000 目分级桶内注水，至 1.2m 水位线后启动搅拌机搅拌，搅拌后静置 1.5h，上层清液泵入 2000 目分级桶内，再向 1000 目分级桶内注水，至 1.2m 水位线后启动搅拌机搅拌，搅拌后静置沉淀 2h 后，上清液泵入<15um 分级桶，<15um 分级桶内经过静置沉淀 4h 后，上清液排入污水处理站。分级桶内沉淀物再经过压滤脱水后，即可得到 5~25um、<15um 两种规格的云母粉。</p> <p>2000 目粗产品无需精分析处理，直接压滤及得到<15um 的云母粉。</p> <p>⑤烘干</p> <p>压滤后的云母粉，人工投料进入烘干箱进行烘干，烘干热源来自于园区蒸汽，烘干箱出料口采用旋风收尘器和布袋除尘器收集物料和粉尘，废气通过排气筒楼顶排放。</p> <p>④混料、包装入库</p> <p>经烘干后的合格产品根据客户需求，按比例将不同粒径的云母粉进行混合配料（人工投料），之后进行包装，入库待售。</p> <p>项目生产废水集中收集至污水池内，经泵抽至沉淀池进行絮凝沉淀，经沉淀后上层清水溢流至回用水池，下层污泥抽至板框压滤机压滤，此过程将产生压滤渣。</p> <p>本项目为新建项目，租赁平江高新技术产业园区云母产业园 7 号栋 1~2 层标准厂房。无原有环境污染问题。</p>
----------------	--

三、区域环境质量现状、环境保护目标及评价标准

区域
环境
质量
现状

一、大气环境

根据生态环境部办公厅 2020 年 12 月 24 日印发的《建设项目环境影响报告表编制技术指南（污染影响类）（试行）》中具体编制要求，常规污染物引用与建设项目距离近的有效数据，包括近 3 年的规划环境影响评价的监测数据，国家、地方环境空气质量监测网数据或生态环境主管部门公开发布的质量数据等。排放国家、地方环境空气质量标准中有标准限值要求的特征污染物时，引用建设项目周边 5 千米范围内近 3 年的现有监测数据。

根据《环境影响评价技术导则 大气环境》（HJ2.2-2018）中“6 环境空气质量现状调查与评价”内容，首先需要调查项目所在区域环境质量达标情况，作为项目所在区域是否为达标区的判断依据。

（1）基本污染物

本评价收集了平江县 2022 年环境空气监测数据。根据《环境空气质量评价技术规范（试行）》（HJ663-2013）表 1 中年评价相关要求对平江县例行监测数据进行统计分析，见表 3-1。

表 3-1 2022 年平江县空气质量监测统计表（单位： $\mu\text{g}/\text{m}^3$ ）

污染物	年评价指标	评价标准 ($\mu\text{g}/\text{m}^3$)	现状浓度 ($\mu\text{g}/\text{m}^3$)	占标率 (%)	达标情况
SO ₂	年平均浓度	60	4	6.7	达标
NO ₂		40	12	30.0	达标
PM ₁₀		70	41	58.6	达标
PM _{2.5}		35	25	71.4	达标
CO	24 小时平均第 95 百分位数浓度	4000	1100	27.5	达标
O ₃	日最大 8 小时平均第 90 百分位数浓度	160	127	79.4	达标

由上可知，项目所在区域 SO₂、NO₂、PM₁₀ 以及 PM_{2.5} 的年平均浓度，CO₂₄ 小时平均第 95 百分位数浓度，O₃ 日最大 8 小时平均第 90 百分位数浓度均能满足

《环境空气质量标准》（GB 3095-2012）中二级标准。根据《环境影响评价技术导则大气环境》（HJ2.2-2018），判定本项目所在区域为达标区。

（2）特征污染物

本次评价引用《湖南墨瑞新能源科技有限公司年产 5000 吨锂离子电池负极材料（一期）项目》中的颗粒物监测数据作为评价依据，根据《建设项目环境影响报告表编制技术指南（污染影响类）》，环境空气质量现状调查可引用建设项目周边 5km 范围内近 3 年的现有监测资料。监测点位于本项目西侧 200 处，监测时间为 2022 年 7 月 19 日~7 月 21 日，本项目引用的特征污染物监测数据距离及时限均可行。监测点位、因子、时间及频次详见表 3-2，检测结果详见表 3-3。

表 3-2 环境空气监测点位、监测因子、监测时间及频次

序号	监测点位	与项目位置关系	监测因子	监测频次	监测时间	数据来源
A1	余家湾	西 200m	TSP	连续 3 天	2022 年 7 月 19 日~7 月 21 日	《湖南墨瑞新能源科技有限公司年产 5000 吨锂离子电池负极材料（一期）项目环境影响报告表》

表 3-3 特征污染因子现状评价表

点位名称	监测日期	监测因子	监测结果 ($\mu\text{m}/\text{m}^3$)	标准值 ($\mu\text{m}/\text{m}^3$)	最大超标倍数	超标率 (%)
A1 余家湾	2022.07.19	TSP	102	300	0	0
	2022.07.20		104		0	0
	2022.07.21		103		0	0

根据上述统计情况，项目区域 TSP 日均值满足《环境空气质量标准》（GB3095-2012）及 2018 年修改单中二级标准要求。

二、地表水环境

项目所在区域地表水系为伍市溪和汨罗江，汨罗江（石碧潭渡口至新市桥）属于渔业用水区，执行《地表水环境质量标准》（GB3838-2002）中 III 类水体标准。本项目营运期生活污水经化粪池处理后排入湖南平江高新技术产业园污水处理厂处理，生产废水经污水处理站处理后部分回用于生产，部分外排。

本次评价引用汨罗市人民政府官网上公示的《汨罗市环境质量月报》（2022 年 1 月~12 月）汨罗江新市断面的水环境质量现状数据，具体如下：

表 3-4 2022 年汨罗江新市断面水环境质量现状表

断面名称	功能区类别	各月已达类别											
		1月	2月	3月	4月	5月	6月	7月	8月	9月	10月	11月	12月
新市断面	省控断面	III类	III类	III类	III类	III类	III类	II类	III类	III类	III类	III类	III类

根据上表汨罗市地表水水质情况监测月报，2022 年汨罗江新市断面水质均符合《地表水环境质量标准》（GB 3838-2002）的 III 类水质标准，区域地表水环境质量现状良好。

三、声环境

根据《建设项目环境影响报告表编制技术指南》（污染影响类）（试行）中规定：厂界外周边 50 米范围内存在声环境保护目标的建设项目，应监测保护目标声环境质量现状并评价达标情况。本项目 50 米范围内无声环境保护目标，故不作调查。

四、地下水、土壤环境质量状况

根据《建设项目环境影响报告表编制技术指南（污染影响类）（试行）》中“地下水、土壤环境原则上不开展环境质量现状调查。建设项目存在土壤、地下水环境污染途径的，应结合污染源、保护目标分布情况开展现状调查以留作背景值。”，本项目位于工业园区内，租赁现有厂房进行生产活动，不涉及土壤和地下水污染途径。

五、生态环境

本项目位于湖南省岳阳市平江县伍市镇平江高新技术产业园区云母产业园内，根据现场勘查，本项目所在区域以城市生态环境为主要特征，区域生态环境受人类生活的影响较大，植被和生物多样性程度低，项目四周主要为工业企业及道路绿化，周围区域内无自然保护区、风景名胜区、国家森林公园，无珍稀、濒危动植物。

环境保护目

本项目位于平江县高新技术产业园云母产业园内。评价范围内无自然保护区、风景旅游点和重点保护文物及珍稀动植物等需要特殊保护的环境敏感对象，主要环境保护目标详见下表，具体位置详见附图 4。

标	1、大气环境保护目标			
	表 3-6 大气环境保护目标一览表			
	保护目标	相对厂界方位、距离	最近点坐标	功能/规模
	余家湾居民点	W 200~450m	经度：113.273182158 纬度：28.778317106	居住，40 户
桐子塆居民点	SW 450~500m	经度：113.272495512 纬度：28.774682713	居住，5 户	
单家垄居民点	SE 300~450m	经度：113.277838473 纬度：28.775127960	居住，5 户	《环境空气质量标准》 (GB3095-2012) 中二级标准
2、地表水环境保护目标				
表 3-7 地表水环境保护目标一览表				
保护目标	水域功能	与项目位置关系	保护级别	
汨罗江	渔业用水	NW, 1.3km	《地表水环境质量标准》(GB3838-2002) III 类	
伍市溪	农灌用水	SE, 350m		
3、声环境保护目标				
项目厂界外周边 50m 范围内无声环境保护目标。				
4、地下水环境保护目标				
项目厂界外 500m 范围内无地下水集中式饮用水水源和热水、矿泉水、温泉等特殊地下水资源。				
5、生态环境保护目标				
本项目位于平江县高新技术产业园内。根据现场踏勘，项目厂房已建成，无新增用地，不涉及生态环境保护目标。				
污 染 物 排 放 控 制 标 准	1、大气污染物排放标准			
	本项目颗粒物有组织排放浓度执行《大气污染物综合排放标准》(GB16297-1996) 表 2 标准，排放速率执行表 2 二级标准，厂界颗粒物浓度执行《大气污染物综合排放标准》(GB16297-1996)表 2 中无组织排放监控浓度限值。			
	表 3-8 大气污染物排放标准一览表			
	污染物		标准要求	执行标准
颗粒物	有组织	最高允许排放浓度	最高允许排放速率	
《大气污染物综合排放标准》				

		120mg/m ³	23kg/h (30m 排气筒)	(GB16297-1996) 表 2 排放限值
	无组织	1.0mg/m ³		《大气污染物综合排放标准》 (GB16297-1996) 表 2 无组织 排放限值

2、水污染物排放标准

本项目废水执行《污水综合排放标准》(GB8978-1996) 三级标准及湖南平江高新技术产业园污水处理厂进水水质要求两者的较严值。

表 3-9 湖南平江高新技术产业园污水处理厂进水水质要求 (单位: mg/L pH 无量纲)

污染物名称	(GB8978-1996) 三级标准	纳污协议进水标准	本项目执行标准
pH 值	6~9	6.5~9.5	6.5~9.5
SS	400	250	250
COD	500	500	500
BOD ₅	300	350	300
氨氮	-	35	35
动植物油	100	100	100

3、噪声排放标准

营运期执行《工业企业厂界环境噪声排放标准》(GB12348-2008) 3 类标准。

表 3-10 噪声排放标准一览表

工业企业厂界环境噪声排放标准	声环境功能区类别	昼间 (dB(A))	夜间 (dB(A))
	3 类	65	55

4、固体废物控制标准

一般固废执行《一般工业固体废物贮存和填埋污染控制标准》(GB18599-2020) 的标准; 危险废物执行《危险废物贮存污染控制标准》(GB18597-2023); 生活垃圾由垃圾桶集中收集后, 交由当地环卫部门统一清运处理。

总量控制指标

本项目为新建项目, 建设单位应根据本项目废气、废水和固体废物等污染物的排放量, 根据国家及地方相关技术规范要求以及本项目污染物排放特点, 确定各项污染物排放总量控制指标。

(1) 水污染物控制指标

本项目废水污染物总量控制指标为 COD、NH₃-N, 平江高新技术产业园污水处理厂 COD、NH₃-N 排放限值分别为 50mg/L 和 5mg/L, 总量指标由建设单位购

买。

本项目废水总排放量为 14386.27m³，总量控制指标如下：

表 3-11 项目总量控制一览表（单位：t/a）

项目	排入园区管网的纳管量	经污水处理厂处理后排入环境量	建议购买总量
废水	COD	2.474	0.8
	氨氮	0.2754	0.2

四、主要环境影响和保护措施

施工期环境保护措施	<p>本项目施工期主要为设备安装、沉淀池建设等；环境影响为施工设备噪声、施工扬尘和施工固体废物等。其主要措施：</p> <p><u>一、施工噪声</u></p> <p>本项目施工期噪声源主要为设备安装噪声。项目主要在现有厂房内施工，生产车间对噪声的传播有一定的衰减作用，预计会减少 5-10dB (A)，项目施工时段较短，且周边 50m 范围内无声环境敏感目标，项目施工期噪声环境影响较小。施工过程中采取的降噪措施有：</p> <p><u>(1) 合理安排施工工序，尽量缩短施工周期；合理安排施工时间，夜间不施工；</u></p> <p><u>(2) 最大限度地降低人为噪音，如搬卸物品应轻放等。</u></p> <p><u>(3) 采取上述降噪措施后，项目施工期噪声对区域环境不会产生明显不利影响，施工设备噪声通过采用低噪声设备施工、合理安排施工时间等措施后，厂界噪声可达到《建筑施工场界环境噪声排放标准》（GB12523-2011）要求；</u></p> <p><u>二、施工扬尘</u></p> <p>施工扬尘主要为沉淀池土方开完产生的扬尘；通过适当洒水抑尘、对开挖土方及时覆盖及清运可得到有效控制。</p> <p><u>三、施工固废</u></p> <p>施工过程中产生的固体废物主要为设备安装边角料和沉淀池多余土方，设备安装边角料可以收集出售给废旧资源回收公司；沉淀池开挖土方量较少，可回用于厂区绿化带。</p> <p><u>施工人员均不在厂区内食宿，安装期间的生活污水依托云母产业园化粪池池处理后排入市政污水管网。</u></p>
运营期环境影响	<p>1、废气</p> <p>本项目废气主要为烘干、混料及包装工序产生的粉尘。</p> <p>(1) 烘干粉尘</p> <p>根据《排放源统计调查产排污核算方法和系数手册》中《3082 云母制品制</p>

响和保护措施

造行业系数手册》有关说明，项目颗粒物产生系数为 1.19kg/t-产品，项目产量为 5000t/a，则烘干粉尘产生量为 5.95t/a，产生速率为 0.751kg/h。经旋风+布袋除尘器处理后，再经排气筒排放，排气筒高出屋面 5m（距离地面高度为 30m）。根据《3082 云母制品制造行业系数手册》，袋式除尘平均去除效率为 99%，拟设一台风量为 5400m³/h 的风机，项目烘干粉尘生产排情况见下表。

表 4-1 烘干粉尘生产排情况一览表

污染物	产生量 (t/a)	有组织排放					无组织排放	
		排放口编号	风量 (m ³ /h)	排放量 (t/a)	排放速率 (kg/h)	排放浓度 (mg/m ³)	排放量 (t/a)	排放速率 (kg/h)
颗粒物	5.95	DA001	5400	0.0595	0.00751	1.391	/	/

(2) 混料及包装粉尘

混料过程为全封闭混料罐，仅在投料及出料（即包装）产生粉尘。根据《逸散性工业粉尘控制技术》，混料（仅为投料环节）及包装粉尘产生系数类比石灰生产的逸散尘中包装及装运的排放因子为 0.125kg/t-产品，项目产品产量为 5000t/a，则混料及包装粉尘产生量为 0.625t/a，产生速率为 0.0789kg/h，混料及包装粉尘经布袋除尘器处理后经 30m 高排气筒外排大气。集气罩收集效率按 90% 计算，除尘器除尘效率为 99%。拟设一台风量为 2100m³/h 的风机，项目混料及包装粉尘生产排情况见下表。

表 4-2 混料及包装粉尘生产排情况一览表

污染物	产生量 (t/a)	有组织排放					无组织排放	
		排放口编号	风量 (m ³ /h)	排放量 (t/a)	排放速率 (kg/h)	排放浓度 (mg/m ³)	排放量 (t/a)	排放速率 (kg/h)
颗粒物	0.625	DA002	2100	0.00563	0.00071	0.338	0.0625	0.00789

项目营运期大气污染物有组织排放量核算情况见下表。

表 4-3 大气污染物有组织排放量核算表

序号	污染源	排污口编号	污染物	核算排放浓度 (mg/m ³)	核算排放速率 (kg/h)	核算年排放量 (t/a)
一般排污口						

1	烘干粉尘	DA001	颗粒物	1.391	0.00751	0.0595
2	混料及包装粉尘	DA002	颗粒物	0.338	0.00071	0.00563
有组织排放总计 (t/a)						
有组织排放总计			颗粒物		0.0651	

项目营运期大气污染物无组织排放量核算情况见下表。

表 4-4 项目营运期废气污染源无组织产排情况一览表

序号	污染源	污染物	核算排放速率 (kg/h)	核算年排放量 (t/a)
1	混料及包装粉尘	颗粒物	0.00789	0.0625
无组织排放总计 (t/a)				
无组织排放总计		颗粒物		0.0625

项目营运期废气排放口基本情况见下表。

表 4-5 废气排放口基本情况

污染源名称	编号	地理坐标 (°)		排气筒参数			类型
		经度	纬度	高度 (m)	内径 (m)	温度 (°C)	
颗粒物	DA001	113.28198823	28.77487715	30	0.4	25	一般排放口
颗粒物	DA002	113.28156931	28.77474501	30	0.4	25	一般排放口

根据《排污单位自行监测技术指南 总则》(HJ819-2017)，本项目废气的监测要求详见下表。

表 4-6 项目废气营运期监测计划一览表

类别	监测点位		监测因子	监测频次
废气	有组织	DA001	颗粒物	1 次/半年
		DA002		
	无组织	厂界四周	颗粒物	1 次/年

大气污染防治措施可行性分析

项目粉尘经布袋除尘器处理后经 30m(从地面算起)高排气筒排放,参照《排污许可证申请与核发技术规范 石墨及其他非金属矿物制品制造》(HJ1119-2020),袋式除尘器为处理粉尘的可行技术。

排气筒高度和数量可行性、合理性分析

项目拟设置 2 根排气筒,废气排气筒(DA001、DA002)。

排气筒高度设置依据:

根据《大气污染物综合排放标准》(GB16297-1996)中“7.1 排气筒高

度除须遵循表列排放速率标准值外，还应高出周围 200m 半径范围的建筑物 5m 以上”和“7.4 新污染源的排气筒一般不低于 15m”，周围 200m 半径范围内建筑物最高高度为 25m，因此本项目废气排气筒高度设置 30m（从地面算起）合理。

大气环境影响分析结论

项目烘干粉尘经旋风+布袋除尘器处理，混料及包装粉尘经布袋除尘器处理，处理后的颗粒物排放浓度满足《大气污染物综合排放标准》（GB16297-1996）表 2 最高允许排放浓度标准；排放速率满足 30m 高排气筒最高允许排放速率标准。本项目所在区域大气环境质量达标，废气经处理后，对周边环境影响较小。

2、废水

废水污染源强分析

本项目产生的废水分为生产废水和生活污水，其中生产废水主要为云母粉生产线产生的水力破碎废水、沉浆压滤废水、研磨破碎废水、重力沉降分级废水、压滤废水、冷凝水以及软水制备后产生的浓水。

（1）生产废水

①水力破碎废水

水力破碎工艺用水量约为 20400m³/a。水力破碎过程中废水的 20%（4080m³/a）随泥砂排入污水处理站；80%（16320m³/a）进入压滤工艺。循环浆液桶循环水量为 13627.69m³/a，则水力破碎过程中实际自来水用量为 6772.31m³/a。

②沉浆压滤废水

云母经水力破碎后先进行沉浆桶沉浆，上层液进入浆液循环桶，沉淀物进行压滤，经隔膜压滤机压滤后云母渣含水率为约 35%，项目产能为 5000t/a，则经压滤后云母渣含水量约为 2692.31m³/a，随云母渣进入研磨破碎工艺，13627.69m³/a 上层液与压滤废水进入浆液循环桶。

③研磨破碎废水

项目研磨破碎用水量约为 20000m³/a，研磨破碎过程中废水不外排，废水总量为 22692.31m³/a，流入重力沉降分级阶段。

④重力沉降分级废水

项目重力沉降用水量约为 20000m³/a，重力沉降分级废水产生量约为 20000m³/a。废水总量为 42692.31m³/a，其中 31025.64m³/a 的废水进入污水处理站，11666.67m³/a 的废水进入压滤工序。

⑤压滤废水

项目产品经隔膜压滤机压滤后，部分水随产品进入烘干机后烘干蒸发，其余废水进入污水处理站处理。经压滤机压滤后产品含水率为约 35%，项目产品产量为 5000t/a，则水分蒸发量约为 2692.31m³/a，其余 8974.36m³/a 压滤废水进入污水处理站。

⑥浓水

项目生产过程中用水全为软水，项目所需软水总量为 46772.31m³/a，经过软水制备装置，浓水的产生量为用水总量的 10%，则浓水产生量为 5196.92m³/a，排入污水管网。

⑦冷凝水

冷凝水产生量为 7.19t/a，用于软水制备。

综上，项目排入污水处理站的生产废水总量为 44080m³/a，生产废水中主要污染物浓度约为 COD:300mg/L，氨氮：35mg/L，SS：1300mg/L。生产废水经收集、沉淀处理后，80%循环使用，20%经园区污水管网排入湖南平江高新技术产业园污水处理厂进行处理。

浓水产生量为 5196.92m³/a，主要污染物浓度约为 COD：100mg/L，经污水管网排入湖南平江高新技术产业园污水处理厂进行处理。

(2) 生活污水

项目劳动定员 33 人，年工作 330 天，根据《湖南省用水定额》(DB43/T388-2020)，用水定额按 45L/人·d 计，则员工办公用水量为 490.05m³/a，约 1.49m³/d，排污系数取 0.8，则项目员工办公生活污水排放量为 392.04m³/a，约 1.19m³/d。生活污水中主要污染物浓度约为 SS：200mg/L、COD：320mg/L、BOD₅：180mg/L、氨氮：30mg/L、动植物油：20mg/L。项目生活污水经化粪池

处理后经园区污水管网排入湖南平江高新技术产业园污水处理厂进行处理。

项目废水产排污节点、污染物及污染治理设施情况见下表。

表 4-7 项目废水产排污节点及污染物情况一览表

产排污环节	废水类别	污染物种类	产生量 (m ³ /a)	排放去向	排放量 (m ³ /a)	排放方式	排放规律
员工办公生活	生活污水	COD、BOD ₅ 、NH ₃ -N、SS、动植物油	392.04	园区污水处理厂	392.04	间接排放	间断排放，排放流量不稳定，有周期性规律，不属于冲击型排放
生产过程	生产废水	COD、NH ₃ -N、SS	44080	80%回用于生产，20%外排至园区污水处理厂	8797.32	间接排放	间断排放，排放流量不稳定，有周期性规律，不属于冲击型排放
	浓水	COD	5196.92	园区污水处理厂	5196.92	间接排放	间断排放，排放流量不稳定，有周期性规律，不属于冲击型排放
	冷凝水	/	7.19	用于软水制备	/	/	/
合计	/	/	/	/	14386.27	/	/

表 4-8 项目废水污染治理设施情况一览表

序号	废水类别	污染治理设施				
		污染治理设施名称	污染治理施工工艺	设计处理水量	是否为可行技术	污染防治设施其他信息
1	生活污水	化粪池	/	/	是	/
2	生产废水	污水处理站	絮凝沉淀	40m ³ /h	是	/
3	浓水	/	/	/	是	/

项目废水产排情况见下表。

表 4-9 项目废水产排情况一览表

废水	污染物	产生浓度 产生量	处理措施及效率	排放浓度 排放量	排放浓度限值 (mg/L)

生活污水	COD	320mg/L 0.125t/a	化粪池	15%	272mg/L 0.107t/a	500
	BOD ₅	180mg/L 0.0706t/a		10%	162mg/L 0.0635t/a	300
	氨氮	30mg/L 0.0118t/a		3%	29.1mg/L 0.0114t/a	35
	SS	200mg/L 0.0784t/a		30%	140mg/L 0.0549t/a	250
	动植物油	20mg/L 0.00784t/a		/	20mg/L 0.00784t/a	100
生产废水 8797.32	COD	300mg/L 2.639t/a	污水处理站	30%	210mg/L 1.847t/a	500
	氨氮	35mg/L 0.3079t/a		15%	30mg/L 0.2639t/a	35
	SS	1300mg/L 57.304t/a		90%	130mg/L 1.144t/a	250
浓水	COD	100mg/L 0.520t/a	/	/	100mg/L 0.520t/a	500

项目综合废水年排放量情况见下表。

表 4-10 项目综合废水排入园区污水处理厂年排放量及排放浓度核算表

类型	污染物	年排放量 (t/a)	排放浓度 (mg/L)	排放标准限值 (mg/L)	废水排放口
综合废水 (14386.27m ³)	COD	2.474	172	500	废水总排口 DW001
	BOD ₅	0.0635	4.4	300	
	氨氮	0.2754	19	35	
	SS	1.224	85	250	
	动植物油	0.00784	0.5	100	

项目排放口设置情况见下表。

表 4-11 项目排放口设置情况一览表

排放口编号	排放口名称	排放口类型	排放口地理坐标		其他信息	排放口设置是否符合要求
			经度	纬度		
DW001	废水总排口	一般排放口	113.275386934	28.777909411	/	是

综上所述,本项目外排废水排放浓度满足湖南平江高新技术产业园污水处理厂进水水质要求。

表 4-12 项目废水污染物排入外环境排放量一览表

污染物	废水排放量(m ³ /a)	平江高新区污水处理厂出水标准(mg/L)	污染物排放量(t/a)	建议总量控制指标
COD _{Cr}	14386.27	50	0.719	0.8
SS		10	0.144	/
氨氮		8(5)	0.115	0.2

根据《排污单位自行监测技术指南 总则》（HJ819-2017），本项目废水的监测要求详见下表。

表 4-13 项目废水营运期监测计划一览表

类别	监测点位	监测因子	监测频次
废水	废水总排口（DW001）	悬浮物、五日生化需氧量、化学需氧量、氨氮、动植物油	1次/季度

废水污染防治措施可行性及影响分析

（1）企业污水处理设施概况

本项目生活污水经化粪池处理后经园区污水管网排入湖南平江高新技术产业园污水处理厂处理，生产废水中冷凝水用于软水制备，浓水排入污水管网，其他生产废水经厂内污水处理站处理后部分回用于生产，部分排入污水管网。

（2）污水处理站可行性分析

根据项目特点可确定项目进入污水处理的生产废水主要污染物为 SS，无有毒有害成分。进入污水处理站的生产废水通过絮凝沉淀分离处理工艺处理后部分循环回用，部分外排。项目污水处理站由 1 个 20m³ 的污水收集池、4 个 60m³ 的沉淀池、1 个 60m³ 的回用水池和 1 台板框压滤机组成，设计规模为 40m³/h，设备运行时长为 24h/d，330d/a，即年处理规模为 316800m³/a，有上文分析可知，项目污水处理站生产废水进水总量为 44080m³/a，因此，项目污水处理站设计规模满足项目需求。

去除 SS 的方法主要为物理法和物理化学法，本项目采用物理化学法中的混（絮）凝沉降法。

生产废水收集至中和池调节至中性后，流至沉淀池，在混凝剂的作用下生成絮状体沉至池底，实现泥水分离。用泵将池底沉淀物抽至板框压滤机处进行压滤，清水回用于生产。类比同类工艺，混（絮）凝沉降法去除 SS 效率为 85%~98%。

（3）生产废水重复利用可行性分析

项目回用的生产废水主要污染物为 SS，无有毒有害成分。经上述分析可知，生产废水经絮凝沉淀过滤后 SS 去除率较高，经处理后废水的 80% 循环回用作生产用水，20% 外排至园区污水处理厂。因此本项目生产废水重复利用切实可行，

对周围环境不会产生显著影响。

(4) 废水排入园区污水处理厂的可行性分析

湖南平江高新技术产业园污水处理厂位于湖南省岳阳市平江县伍市镇平江高新技术产业园，出水水质达到《城镇污水处理厂污染物排放标准》一级 A 标准后排入伍市溪。

本项目位于湖南省岳阳市平江县伍市镇平江高新技术产业园区云母产业园，项目属于湖南平江高新技术产业园污水处理厂服务范围，废水可排入湖南平江高新技术产业园污水处理厂。项目外排废水经厂内预处理后满足园区污水处理厂的进水水质要求（详见表 4-10），且废水排放量为 $14386.28\text{m}^3/\text{a}$ ($43.59\text{m}^3/\text{d}$)，小于纳污协议中 $60\text{m}^3/\text{d}$ 的接纳量。平江高新区污水处理厂现有建设规模为 $10000\text{m}^3/\text{d}$ ，目前平江高新区污水处理厂日均处理水量为 $9300\text{m}^3/\text{d}$ ，平江高新区污水处理厂规模能满足本项目纳污水量要求，因此本项目废水排入平江高新区污水处理厂处理可行。同时，平江高新区污水处理厂正在启动第三期扩建工程，扩建完成后处理能力将达到 $15000\text{m}^3/\text{d}$ 。

综上所述，本项目废水排入湖南平江高新技术产业园污水处理厂集中处理是可行的。

水环境影响评价结论

本项目生活污水经化粪池处理后排入平江高新技术产业园污水处理厂处理后达标排放，生产废水中冷凝水用于软水制备，浓水排入污水管网，其他废水经污水处理站处理后 80%回用于生产，20%外排污水管网。综上，项目营运期对区域地表水体影响较小。

3、噪声

拟建项目营运期噪声产生源主要为水力破碎机、轮碾机、搅拌机、隔膜压滤机、泵等，噪声源强约为 $70\sim 80\text{dB}(\text{A})$ ，其中 2 台齿转轮碾机、16 台搅拌机、2 台压滤机、6 台泵位于厂房外侧，其余设备位于厂房内，详见下表 4-14 和 4-15。

声环境达标分析

本次评价预测模式采用《环境影响评价技术导则 声环境》（HJ2.4—2021）

中推荐的点声源的几何发散衰减模式。预测模式如下：

$$L_p(r) = L_p(r_0) - 20 \lg(r/r_0)$$

式中：

$L_p(r)$ —— 预测点处声压级，dB；

$L_p(r_0)$ —— 参考位置 r_0 处的声压级，dB；

r —— 预测点距声源的距离；

r_0 —— 参考位置距声源的距离。

所有室内声源在围护结构处产生的 i 倍频带叠加声压级：

$$L_{pli}(T) = 10 \lg \left(\sum_{j=1}^N 10^{0.1 L_{plij}} \right)$$

$L_{pli}(T)$ —— 靠近围护结构处室内 N 个声源 i 倍频带的叠加声压级，dB；

L_{plij} —— 室内 j 声源 i 倍频带的声压级，dB；

N —— 室内声源总数。

表 4-14 工业企业噪声源强调查清单（室内声源）														
序号	建筑物名称	声源名称	型号	声压级/距声源距离 / (dB (A) /m)	声源控制措施	空间相对位置 /m			距室内边界距离/m	室内边界声级 /dB (A)	运行时段	建筑物插入损失/dB (A)	建筑物外噪声	
						X	Y	Z					声压级/dB (A)	建筑物外距离 (m)
1	1楼生产厂房	水力破碎机	506-D 50kw	80/1	基础减震 厂房隔声	30	4	1	东 50	59.0	8: 00~ 20: 00	15	38.0	1
									南 4	65.9			44.9	1
									西 30	59.2			38.2	1
									北 26	59.3			38.3	1
		轮转式 轮碾机	/	70/1	基础减震 厂房隔声	40	6	1	东 40	49.1	8: 00~ 20: 00	15	28.1	1
									南 6	53.4			32.4	1
									西 40	49.1			28.1	1
									北 24	49.4			28.4	1
		搅拌机	/	70/1	基础减震 厂房隔声	60	12	1	东 20	49.6	0: 00~ 24: 00	15	28.6	1
									南 12	50.5			29.5	1
									西 60	49.0			28.0	1
									北 18	49.7			28.7	1
		隔膜压 滤机	/	70/1	基础减震 厂房隔声	35	12	1	东 45	49.0	8: 00~ 20: 00	15	28.0	1
									南 12	50.5			29.5	1
									西 35	49.1			28.1	1
									北 18	49.7			28.7	1
泵	/	75/1	基础减震	50	20	1	东 30	54.2	0: 00~	15	33.2	1		

						厂房隔声				南 20	54.6	24: 00		33.6	1
										西 50	54.0			33.0	1
										北 10	56.1			35.1	1
										东 45	54.0			33.0	1
										南 2	66.3	8: 00~ 20: 00	15	45.3	1
										西 35	54.1			33.1	1
										北 28	54.3			33.3	1
										东 5	59.5			38.5	1
										南 15	55.0	8: 00~ 20: 00	15	34.0	1
										西 75	54.0			33.0	1
										北 15	55.0			34.0	1
										东 10	51.1			30.1	1
										南 10	51.1	8: 00~ 20: 00	15	30.1	1
										西 70	49.0			28.0	1
										北 20	49.6			28.6	1
										东 45	54.0			33.0	1
										南 8	56.9	8: 00~ 20: 00	15	35.9	1
										西 35	54.1			33.1	1
										北 22	54.5			33.5	1
										东 10	56.1			35.1	1
										南 15	55.0	8: 00~ 20: 00	15	34.0	1
										西 70	54.0			33.0	1
										北 15	55.0			34.0	1

注：以 1 层地面南厂界和西厂界交点为原点坐标，西厂界沿线为 Y 轴，正北方向为正方向；南厂界沿线为 X 轴，正东方向为正方向；垂直地面为 Z 轴，远离地心方向为正方向。

表 4-15 工业企业噪声源强调查清单（室外声源）

序号	声源名称	型号	空间相对位置/m			声源源强	声源控制措施	运行时段
			X	Y	Z	(声压级/距声源距离) / (dB(A)/m)		
1	齿转轮碾机	/	45	3	0	80/1	电机隔声罩	8: 00~ 20: 00
2	搅拌机	/	35	33	0	70/1	/	8: 00~ 20: 00
3	隔膜压滤机	/	70	34	0	75/1	电机隔声罩	8: 00~ 20: 00
4	泵	/	35	33	0	70/1	/	8: 00~ 20: 00
5	板框压滤机	/	25	-3	0	75/1	电机隔声罩	8: 00~ 20: 00

注：以 1 层地面南厂界和西厂界交点为原点坐标，西厂界沿线为 Y 轴，正北方向为正方向；南厂界沿线为 X 轴，正东方向为正方向；垂直地面为 Z 轴，远离地心方向为正方向。电机隔声罩按照降噪 10 分贝计算。

表 4-16 厂界噪声预测结果与达标分析表

预测方位	时段	预测值 (dB(A))	标准限值 (dB(A))	达标情况
东厂界	昼间	45.5	65	达标
	夜间	34.5	55	达标
南厂界	昼间	51.6	65	达标
	夜间	35.0	55	达标
西厂界	昼间	43.6	65	达标
	夜间	34.2	55	达标
北厂界	昼间	61.5	65	达标
	夜间	36.0	55	达标

预测结果表明，项目设备在通过采取基础减震、厂房隔声、隔声罩等措施后，项目厂界噪声预测值可达到《工业企业厂界环境噪声排放标准》(GB12348-2008) 3类(昼间 ≤ 65 dB(A)、夜间 ≤ 55 dB(A))标准。因此，本项目的建设对周围声环境影响不明显。本工程的噪声治理措施是可行的。

根据《排污单位自行监测技术指南 总则》(HJ819-2017)中的相应要求，噪声监测计划详见下表。

表 4-17 营运期噪声监测计划

项目	监测点位	监测或检查项目	监测频率
噪声	厂界四周	等效连续 A 声级	每季度一次

4、固体废物

项目主要固体废物有：废包装材料、废机油、废弃离子交换树脂、生活垃圾、收集的粉尘和污水处理站压滤渣。

(1) 废包装材料：本项目包装废物主要为原料使用过程以及成品外包过程中产生的少量废包装袋，产生量较小，约为 0.05t/a，属于一般固废，经捆绑打包暂存一般固废暂存间，外售废品回收公司。

(2) 废机油：废机油主要为机修时产生，机修产生的废机油约 0.02t/a，桶装收集，暂存危废暂存间，交有资质单位处置。

(3) 废弃离子交换树脂：废弃离子交换树脂主要是软水制备时产生，产生量约为 0.05t/a，袋装收集，暂存危废暂存间，交有资质单位处置。

(4) 生活垃圾：项目不提供食宿，仅办公生产，项目劳动定员 33 人，年生

产 330 天，生活垃圾产生量按 0.5kg/人·d 计，则产生生活垃圾量约为 5.445t/a，生活垃圾集中收集至垃圾桶，由环卫部门清运。

(5) 收集的粉尘：本项目布袋除尘器运行过程中会收集粉尘，粉尘的收集量约为 6.447t/a，粉尘经收集后提供给湖南省腾达新型墙材有限公司用于制砖。

(6) 污水处理站压滤渣：本项目粗合成云母粉中含有泥砂，经分离后收集至污水处理站，絮凝沉淀，压滤后形成压滤渣，项目粗合成云母粉中泥砂含量约为 93.425t/a，经板框压滤机压滤后压滤渣含水率为约 50%，则项目污水处理站压滤渣产生量约为 186.85t/a，压滤渣经袋装收集暂存一般固废暂存间，提供给湖南省腾达新型墙材有限公司用于制砖。

表 4-18 项目固体废物产生情况汇总表

序号	污染物名称	产生环节	物理性状	属性	编码	主要成分	主要有毒有害物质	环境危险特征	预测产生量 (t/a)
1	废包装材料	包装工段	固体	一般工业固废	308-999-07	纸，塑料袋	/	/	0.05
2	废机油	设备维修	液态	危险废物	HW08 900-217-08	废机油	废机油	T, I	0.02
3	废弃离子交换树脂	软水制备	固体	危险废物	HW13 900-015-13	废弃离子交换树脂	废弃离子交换树脂	T	0.05
4	生活垃圾	员工生活	固体	生活垃圾	/	纸、塑料等	/	/	5.445
5	收集的粉尘	布袋除尘器	固体	一般工业固废	900-999-66	粉尘	/	/	6.447
6	压滤渣 (含水)	污水处理站	固体	一般工业固废	900-999-66	压滤渣	/	/	186.85

表 4-19 项目固体废物处置情况汇总表

序号	污染物名称	预测产生量 (t/a)	贮存方式	利用处置方式	去向
1	废包装材料	0.05	捆绑打包，一般固废暂存间	外售废品回收公司	外售废品回收公司
2	废机油	0.02	桶装，暂存危废暂存间	定期交有资质单位处置	交有资质单位处置
3	废弃离子交换树脂	0.05	袋装收集，暂存危废暂存间	定期交有资质单位处置	交有资质单位处置

4	生活垃圾	5.445	垃圾桶	交环卫部门清运	环卫清运
5	收集的粉尘	6.447	袋装收集，一般固废暂存间	综合利用	湖南省腾达新型墙材有限公司综合利用
6	压滤渣（含水）	186.85	袋装收集，一般固废暂存间	综合利用	

5、环境风险

根据《建设项目环境风险评价技术导则》（HJ169-2018），物质危险性识别范围主要为原辅材料、燃料、中间产品、副产品、最终产品、污染物、火灾和爆炸伴生/次生物等。本项目环境风险物质为废机油，风险事故为泄漏以及火灾引发的次生环境事件。本项目环境风险物质为机油和废机油，风险事故为泄漏以及火灾引发的次生环境事件。本项目厂区危险物质数量与临界量比值（Q）详见下表。

表 4-20 危险物质使用量及临界值

序号	危险物质	储存位置	最大暂存量 q_n/t	临界值 Q_n/t	q_i/Q_i
1	机油	原料间	0.05	2500	0.00002
2	废机油	危废暂存间	0.02	2500	0.000008
合计					0.000028

由上表可知，本项目 Q 值为 0.000028，表征 $Q < 1$ ，项目风险潜势为 I，评价等级为简单分析。

参照《建设项目环境风险评价技术导则》（HJ169-2018）附录 A 简单分析基本内容中表 A.1 填写下表。

表 4-21 建设项目环境风险简单分析内容表

建设项目名称	年产 5000 吨云母生产线建设项目			
建设地点	（湖南）省	（岳阳）市	（平江）县	伍市镇乡（街道）平江高新技术产业园区云母产业园
地理坐标	113 度 16 分 32.880 秒，28 度 46 分 40.957 秒			
主要危险物质及分布	机油，原料间；废机油、废离子交换树脂，危废暂存间			
环境影响途径及危害后果（大气、地表水、地下水等）	①废气未经有效处理直接排放，造成区域大气环境污染； ②生产废水未经处理直接外排，对园区污水处理厂造成冲击。			
风险防范措施要求	①企业要制定环保责任制，企业领导为第一责任人，全面负责企业的环保事务； ②加强环保设备日常的维护和管理，定期对环保设备进行保养、检查和维修，确保各类环保设备的正常运行。环保设备一旦出现故障，应立即停止生产，及时通知专业人员进行维修；			

- ③加强厂区火源管理，厂区禁止烟火，并张贴禁烟火的标识；
- ④加强风险物质和危废的储存的日常管理和维护，确保其储存容器不发生破损，一旦发生泄漏，应立即清理；
- ⑤加强职工的岗位操作培训，提高职工的安全意识和风险防范能力，规范操作，将安全隐患降到最低。

填表说明（列出项目相关信息及评价说明）：本项目涉及到的环境风险物质为机油和废机油，通过Q值的计算，判别本项目的环境风险潜势为I级，进行简单分析。建设单位及时落实本表中提出的风险防范措施要求，本项目的环境风险可控。

6、环保投资

本项目总投资 4900 万元，环保投资 136.5 万元，占工程总投资的 2.79%，主要环保设施（措施）投资估算内容见下表。

表 4-22 项目环保设施投资估算一览表（单位：万元）

项目		防治措施	环保投资
废气	车间粉尘	排风系统+布袋除尘器+30m 排气筒（从地面算起）	50
废水	生产废水	污水处理站（絮凝沉淀）	80
噪声	机械噪声	基础减振、车间隔声、隔声罩	4.5
固废	生活垃圾	垃圾桶收集交环卫部门清运	0.5
	一般工业固废	16m ² 一般固废暂存间	0.5
	危险废物	5m ² 危废暂存间	1
合计			136.5

7、环境监测计划

表 4-23 环境监测计划一览表

类别	监测点位		监测因子	监测频次
废气	有组织	DA001	颗粒物	1 次/半年
		DA002		
	无组织	厂界四周	颗粒物	1 次/年
废水	废水总排口（DW001）		悬浮物、五日生化需氧量、化学需氧量、氨氮、动植物油	每季度 1 次
噪声	厂界四周		等效连续 A 声级	每季度 1 次

五、环境保护措施监督检查清单

内容要素	排放口(编号、名称)/污染源	污染物项目	环境保护措施	执行标准
大气环境	废气排放口 DA001	颗粒物	车间排风系统+布袋除尘器+30m 排气筒(从地面算起)	《大气污染物综合排放标准》(GB16297-1996)表 2 中相应排放标准限值
	废气排放口 DA002	颗粒物	布袋除尘器+30m 排气筒(从地面算起)	
地表水环境	废水总排口 DW001	COD	生活污水经化粪池处理排入园区污水管网;生产废水中浓水排入污水管网,其他生产废水经污水处理站处理后部分回用于生产,部分外排至污水管网	《污水综合排放标准》(GB8978-1996)三级标准及湖南平江高新技术产业园污水处理厂进水水质要求两者的较严值(见表 3-9)
		BOD ₅		
		氨氮		
		SS		
		动植物油		
声环境	厂界四周	噪声	基础减震、建筑隔声、隔声罩	《工业企业厂界环境噪声排放标准》(GB12348-2008)3 类标准
电磁辐射	/	/	/	/
固体废物	废包装材料:捆绑打包后暂存一般固废暂存间,外售废品回收公司; 废机油:桶装暂存危废暂存间,交有资质单位处置; 废弃离子交换树脂:袋装收集暂存危废暂存间,交有资质单位处置; 生活垃圾:集中收集至垃圾桶,由环卫部门清运; 收集的粉尘和污水处理站压滤渣:袋装收集暂存一般固废暂存间;委托湖南省腾达新型墙材有限公司综合利用。 一般固废暂存间占地 16m ² ,危废暂存间占地 5m ² 。			
土壤及地下水污染防治措施	对厂区各区域进行硬化和必要的防渗处理,采取防止和减少污染物跑、冒、滴、漏的措施,防渗设计应依据污染防治区采取相应的防渗方案			
生态保护措施	/			
环境风险防范措施	①加强环保设备日常的维护和管理,定期对环保设备进行保养、检查和维修,确保各类环保设备的正常运行。环保设备一旦出现故障,应立即停止生产,及时通知专业人员进行维修; ②加强厂区火源管理,厂区禁止烟火,并张贴禁烟火的标识; ③加强风险物质储存的日常管理和维护,确保其储存容器不发生破损,一旦发生泄漏,应立即清理; ④加强职工的岗位操作培训,提高职工的安全意识和风险防范能力,规范操作,将安全隐患降到最低。			
其他环境管理要求	根据《固定污染源排污许可分类管理名录(2019年版)》(部令第 11 号)规定,本项目排污许可管理类别为登记管理。在进行排污登记表填报后,才可进行试生产。在取得竣工环保验收后方可正式投产。			

六、结论

本项目符合国家和地方产业及其他相关政策，选址合理。建设单位在严格执行建设项目环境保护“三同时制度”，在各项污染防治措施和建议切实逐项予以落实、加强环境污染防治措施运行管理、保证各项污染物达标排放的前提下，项目建设对周围的环境影响较小，符合国家、地方的环保标准。因此，项目从环境保护角度来看是可行的。

附表

建设项目污染物排放量汇总表

分类 \ 项目	污染物名称	现有工程 排放量(固体废物产 生量)①	现有工 程 许可排 放量 ②	在建工程 排放量(固体废物产 生量)③	本项目 排放量(固体废物产生 量)④	以新带老削减量 (新建项目不 填)⑤	本项目建成后 全厂排放量(固体废物产 生量)⑥	变化量 ⑦
废气	颗粒物	/	/	/	0.128	/	0.128	+0.128
废水	COD	/	/	/	0.719	/	0.719	+0.719
	BOD ₅	/	/	/	0.0635	/	0.0635	+0.0635
	氨氮	/	/	/	0.115	/	0.115	+0.115
	SS	/	/	/	0.144	/	0.144	+0.144
	动植物油	/	/	/	0.00784	/	0.00784	+0.00784
一般工业 固体废物	废包装材料	/	/	/	0.05	/	0.05	+0.05
	生活垃圾	/	/	/	5.445	/	5.445	+5.445
	收集的粉 尘	/	/	/	6.447	/	6.447	+6.447
	压滤渣(含 水)	/	/	/	186.85	/	186.85	+186.85
危险废物	废机油	/	/	/	0.02	/	0.02	+0.02
	废弃离子 交换树脂	/	/	/	0.05	/	0.05	+0.05

注：⑥=①+③+④-⑤；⑦=⑥-①

