

建设项目环境影响报告表

(污染影响类)

项目名称：平江县伍市镇茅草坪村村民委员会（湖南鸿一食品有限公司）食品厂房（年产 3000t 调味面制品、1500t 豆制品）建设项目

建设单位（盖章）：湖南鸿一食品有限公司

编制日期：2024 年 5 月

中华人民共和国生态环境

目录

一、建设项目基本情况.....	1
二、建设项目工程分析.....	9
三、区域环境质量现状、环境保护目标及评价标准.....	10
四、主要环境影响和保护措施.....	30
五、环境保护措施监督检查清单.....	65
六、结论.....	67

一、建设项目基本情况

建设项目名称	平江县伍市镇茅草坪村村民委员会（湖南鸿一食品有限公司）食品厂房（年产 3000t 调味面制品、1500t 豆制品）建设项目		
项目代码	2305-430626-04-01-395657		
建设单位联系人	王君军	联系方式	13787981185
建设地点	湖南省岳阳市平江县伍市镇茅草坪村		
地理坐标	（ <u>113 度 15 分 38.372 秒</u> ， <u>28 度 42 分 11.322 秒</u> ）		
国民经济行业类别	C1392 豆制品制造 C1439 其他方便食品制造	建设项目行业类别	十、农副食品加工业 13——20、其他农副食品加工 139* 豆制品制造 十一、食品制造业 14——21、方便食品制造 143* 除单纯分装外
建设性质	<input checked="" type="checkbox"/> 新建（迁建） <input type="checkbox"/> 改建 <input type="checkbox"/> 扩建 <input type="checkbox"/> 技术改造	建设项目申报情形	<input checked="" type="checkbox"/> 首次申报项目 <input type="checkbox"/> 不予批准后再次申报项目 <input type="checkbox"/> 超五年重新审核项目 <input type="checkbox"/> 重大变动重新报批项目
项目审批（核准/备案）部门（选填）	平江县发展和改革局	项目审批（核准/备案）文号（选填）	/
总投资（万元）	5000	环保投资（万元）	<u>77.5</u>
环保投资占比（%）	<u>1.55</u>	施工工期	<u>6 个月</u>
是否开工建设	<input type="checkbox"/> 否 <input checked="" type="checkbox"/> 是 一期主体工程已于 2023 年 5 月建成；目前已停止建设，补办环评手续。	用地（用海）面积（m ² ）	17439
专项评价设置情况	无		
规划情况	无		
规划环境影响评价情况	无		
规划及规划环境影响评价符合性分析	无		

1、产业政策符合性

对照《产业结构调整指导目录（2024年本）》，本项目不属于《产业结构调整指导目录（2024年本）》中的限制类和淘汰类项目，属于允许类生产项目，因此本项目符合国家产业政策。

2、与生态红线相符性分析

建设项目位于湖南省岳阳市平江县伍市镇茅草坪村，根据建设单位提供的平江县生态保护红线核查表（见附件5），本项目用地范围未压覆生态保护红线、城镇开发边界、永久基本农田和耕地保护目标。

3、环境质量底线

大气环境：根据2022年湖南省岳阳生态环境监测中心在平江县设置环境空气自动监测点的基本污染物环境质量现状数据可知，评价区域内SO₂、NO₂、PM₁₀以及PM_{2.5}的年平均浓度，CO₂₄小时平均第95百分位数浓度，O₃日最大8小时平均第90百分位数浓度均能满足《环境空气质量标准》（GB3095-2012）二级标准要求；引用区域TSP现状监测数据满足《环境空气质量标准》（GB3095-2012）二级标准及2018年修改单中相应的标准，表明区域环境空气质量较好。

地表水环境：汨罗市人民政府官网上公示的《汨罗市环境质量月报》（2023年1月~12月）汨罗江新市断面的水环境质量现状数据，2023年汨罗江-新市断面水质均符合《地表水环境质量标准》（GB 3838-2002）的III类水质标准，区域地表水环境质量现状良好。

项目运营期排放的大气污染物主要为投料粉尘、生产油烟、车间异味、膨化废气和食堂油烟，项目各废气经处理后能达标排放，不会改变区域环境功能和导致区域现状环境空气质量下降；项目食堂生活污水经隔油处理和办公生活污水经化粪池处理后和经隔油沉淀池+厌氧生物处理+好氧生物处理后的生产废水通过罐车运送至平江县伍市镇污水处理厂处理，满足区域环境质量底线。

4、资源利用上线

项目运营过程中能源消耗主要为水、电，项目加热设备均为电加热，不涉及其他能源。项目厂区已接通自来水，项目用水由自来水厂供给，用电由当地电网供电，项目所在地属于建设用地，不涉及基本农田，符合土地资源消耗要

求，项目符合资源利用上线要求。

5、与生态环境准入清单相符性分析

根据湖南省发展和改革委员会发布的“关于印发《湖南省国家重点生态功能区产业准入负面清单》的通知”（湘发改规划[2018]373号）、“关于印发《湖南省新增19个国家重点生态功能区产业准入负面清单（试行）》的通知”（湘发改规划[2018]972号），项目所在地平江县不在要求范围内。

项目建设位于岳阳市平江县伍市镇，根据岳阳市人民政府关于实施岳阳市“三线一单”生态环境分区管控的意见（岳政发〔2021〕2号），项目所在区域属于重点管控单元，与伍市镇管控要求符合性判定见下表：

表 1-1 项目与岳阳市人民政府关于实施岳阳市“三线一单”生态环境分区管控的意见相符性分析表

环境管控单元编码	单元名称	单元分类	主体功能定位	经济产业布局	
ZH43062620004	伍市镇	重点管控单元	省级层面重点生态功能区	以矿产建材、机械制造、食品加工等主导产业为主	
管控维度	管控要求			拟建项目情况	是否符合
空间布局约束	1.1 依法关闭淘汰非法生产经营或资质证照不全的生产企业，环保设施不全、污染严重的企业，以及列入《产业结构调整指导目录》“淘汰类”的生产线和设备 1.2 整治非法采砂。全面禁止新增采砂产能，引导加快淘汰过剩产能，对新建、改造、外购的采砂船不予登记和办理相关证照 1.3 严禁任何单位或个人从事非法开采、销售、运输山砂的经营活动，已经实施开采或生产的场点必须立即停止 1.4 严格执行畜禽养殖分区管理制度，禁养区规模畜禽养殖场全部关停退养或搬迁			本项目属于农副食品加工工业，对照《产业结构调整指导目录》，本项目不涉及淘汰类生产线和设备；本项目不涉及采砂；不涉及开采、销售、运输山砂；不涉及畜禽养殖	符合
污染物排放管控	2.1 加大截污管网建设力度，新城排水管网全部实行雨污分流，老城区排水管网结合旧城改造，同步做到雨污分流，确保管网全覆盖、污水全收集 2.2 通过采取“关闭、整合、整改、提升”以及严格源头管理等措施，有效制止无证开采等非法违法行为，依法整顿关闭不符合产业政策、安全保障能力低的小型矿山，有效遏制浪费破坏矿产资源、严重污染环境等行为			本项目位于平江县伍市镇茅草坪村，厂区内实行雨污分流，雨水经雨水管道排入项目东侧沟渠，项目综合废水经预处理后由罐车运送至伍市镇污水处理厂处理；本项目属于农副食品加工工业，不涉及矿山开采	符合
环境风险防控	3.1 加强林地、草地、园地土壤环境管理。严格控制农药使用量，禁止使用高毒、高残留农药，完善生物农药、引诱剂管理制度，加大使			本项目属于农副食品加工工业，不涉及农业种植；不涉及畜禽养	符合

	<p>用推广力度。优先将重度污染的牧草地集中区域纳入禁牧休牧实施范围；加强对重度污染林地、园地产出食用农（林）产品质量检测，发现超标的，要采取种植结构调整等措施</p> <p>3.2 控制农业面源污染。全面贯彻落实“一控两减三基本”行动，加强肥料、农药包装废弃物回收处理试点与推广应用，建立健全废弃农膜回收贮运和综合利用网络。大力推进小微湿地建设试点，充分发挥小微湿地在农业面源污染治理中的作用</p> <p>3.3 防治畜禽养殖污染。依法划定畜禽养殖禁养区；严格禁养区管理，依法处理违规畜禽养殖问题，现有规模化畜禽养殖场（小区）根据污染治理需要，配套建设畜禽粪污贮存、处理、利用设施，落实“种养结合，以地定畜”要求，推动就地就近消纳利用畜禽养殖废弃物；鼓励第三方处理企业开展畜禽粪污专业化集中处理</p>	殖	
资源开发效率要求	<p>4.1 水资源： 4.1.1 平江县万元国内生产总值用水量 123m³/万元，万元工业增加值用水量 35m³/万元，农田灌溉水有效利用系数 0.55 4.1.2 积极推进农业节水，完成高效节水灌溉年度任务；推进循环发展，将再生水、雨水、矿井水等非常规水源纳入区域水资源统一配置。推广普及节水器具，推进公共供水管网改造，积极推行低影响开发建设模式，建设滞、深、蓄、用、排相结合的雨水收集利用设施</p> <p>4.2 能源：平江县“十三五”能耗强度降低目标 17%，“十三五”能耗控制目标 17.5 万吨标准煤</p> <p>4.3 土地资源： 伍市镇：耕地保有量 4480 公顷，基本农田保护面积 3859.14 公顷。伍市镇建设用地总规模 2588.27 公顷，城乡建设用地规模 2410.27 公顷，城镇工矿用地规模 885.18 公顷</p>	<p>本项目使用的能源主要为水和电，项目用水由自来水厂提供；项目不占有基本农田；资源利用不会突破当地资源利用上线。</p>	符合

6、选址合理性分析

项目位于岳阳市平江县伍市镇茅草坪村，根据建设单位提供的岳阳市人民政府审批通过的岳阳市人民政府农用地转用审批单（[2024]岳政土批字 12 号），项目用地符合国家土地管理政策。根据建设单位提供的《茅草坪村村庄规划（2018-2035 年）》（见附图 7），本项目用地范围属于经营性建设用地，根据茅草坪村村庄规划，项目周边为耕地、园地和住宅用地，本项目厂界外 50m 范围内无环境保护目标，最近的居民点为西侧 80m 处茅草坪村散户，本项目为农副食品加工项目，项目运营产生的废气、废水、噪声经相应的防治措施处理后

均能达标排放，固废得到妥善的处置，对周边环境影响不大。项目周边无工业企业，主要为村镇居民，对本项目基本无影响，故本项目建设运营与周边环境相容。项目范围内无古树名木、珍稀濒危物种和国家保护植物，且本项目不在生态红线保护范围内，因此，本项目选址合理。

7、项目与《湖南省长江经济带发展负面清单实施细则（试行，2022年版）》相符性分析

表 1-2 与《湖南省长江经济带发展负面清单实施细则（试行，2022 年版）》相关内容的符合性分析

序号	内容	本项目情况	相符性
1	禁止建设不符合全国和省级港口布局规划以及港口总体规划的码头项目。对不符合港口总体规划的新建、改建和扩建的码头工程(含舢装码头工程)及其同时建设的配套设施、防波堤、锚地、护岸等工程投资主管部门不得审批或核准。码头工程建设项目需要使用港口岸线的，项目单位应当按照国省港口岸线使用的管理规定办理港口岸线使用手续。未取得岸线使用批准文件或者岸线使用意见的，不得开工建设。禁止建设不符合《长江干线过江通道布局规划》的过长江通道项目。	本项目属于农副食品加工业，不涉及码头建设	符合
2	禁止在自然保护区核心区、缓冲区的岸线和河段范围内投资建设以下项目： (一)高尔夫球场开发、房地产开发、索道建设、会所建设等项目； (二)光伏发电、风力发电、火力发电建设项目； (三)社会资金进行商业性探矿勘查，以及不属于国家紧缺矿种资源的基础地质调查和矿产远景调查等公益性工作的设施建设； (四)野生动物驯养繁殖、展览基地建设项目； (五)污染环境、破坏自然资源或自然景观的建设设施； (六)对自然保护区主要保护对象产生重大影响、改变自然生态系统完整性、原真性、破坏自然景观的设施； (七)其他不符合自然保护区主体功能定位和国家禁止的设施。	本项目位于平江县伍市镇茅草坪村，不在自然保护区核心区、缓冲区的岸线和河段范围内	符合
3	禁止违反风景名胜区规划，在风景名胜区内设立各类开发区和在核心景区内建设宾馆、招待所、培训中心、疗养院以及与风景名胜资源保护无关的其他建筑物；已经建设的，应当按照风景名胜区规划，逐步迁出。 饮用水水源一级保护区内禁止新建、改建、扩建与供水设施和保护水源无关的建设项目；禁止向水域排放污水，已设置的排污口必须拆除；不得	本项目位于平江县伍市镇茅草坪村，不在风景名胜区、饮用水水源保护区、水产种质资源保护区、国家湿地公园范围内	符合

	<p>设置与供水需要无关的码头，禁止停靠船舶；禁止堆置和存放工业废渣、城市垃圾、粪便和其它废弃物；禁止设置油库；禁止使用含磷洗涤剂、化肥、农药；禁止建设养殖场、禁止网箱养殖、旅游等可能污染饮用水水体的投资建设项目。</p> <p>饮用水水源二级保护区内禁止新建、改建、扩建向水体排放污染物的投资建设项目。原有排污口依法拆除或关闭。禁止设立装卸垃圾、粪便、油类和有毒物品的码头。</p>		
4	<p>禁止在水产种质资源保护区内新建排污口、从事围湖造田造地等投资建设项目。</p> <p>禁止在国家湿地公园范围内开(围)垦湿地、挖沙、采矿等，《中华人民共和国防洪法》规定的紧急防汛期采取的紧急措施除外。</p> <p>禁止在国家湿地公园范围内从事房地产、度假村、高尔夫球场、风力发电、光伏发电等任何不符合主体功能定位的投资建设项目。</p>	<p>本项目位于平江县伍市镇茅草坪村，不涉及水产种质资源保护区，不涉及国家湿地公园</p>	符合
5	<p>《长江岸线保护和开发利用总体规划》划定的岸线保护区(以下简称“岸线保护区”)应根据保护目标有针对性地进行管理，严格按照相关法律法规的规定，规划期内禁止建设可能影响保护目标实现的建设项目。按照相关规划在岸线保护区内必须实施的防洪护岸、河道治理、供水、航道整治、国家重要基础设施等事关公共安全及公众利益的建设项目，须经充分论证并严格按照法律法规要求履行相关许可程序。</p> <p>禁止在岸线保护区内投资建设除保障防洪安全、河势稳定、供水安全以及保护生态环境、已建重要枢纽工程以外的项目。禁止在岸线保留区内投资建设除保障防洪安全、河势稳定、供水安全、航道稳定以及保护生态环境以外的项目。</p> <p>禁止在《全国重要江河湖泊水功能区划》划定的河段保护区、保留区内投资建设不利于水资源及自然生态保护的项目</p>	<p>本项目位于平江县伍市镇茅草坪村，不涉及长江岸线，不涉及全国重要江河湖泊</p>	符合
6	<p>禁止在生态保护红线和永久基本农田范围内投资建设除国家重大战略资源勘查项目、生态保护修复和环境治理项目、重大基础设施项目、军事国防项目以及农牧民基本生产生活等必要的民生项目以外的项目。生态保护红线原则上按禁止开发区域的要求进行管理。严禁不符合主体功能定位的各类开发活动，严禁任意改变用途。因国家重大基础设施、重大民生保障项目建设等需要调整的，依法按有关程序报批。因国家重大战略资源勘查需要，在不影响主体功能定位的前提下，经依法批准后予以安排勘查项目。</p>	<p>本项目位于平江县伍市镇茅草坪村，用地性质为建设用地，用地范围内不涉及生态保护红线和永久基本农田</p>	符合
7	<p>禁止在长江干支流(长江干流湖南段、湘江沅江干流及洞庭湖)岸线1公里范围(指长江干支流岸线边界向陆域纵深1公里，边界指水利部门河道管</p>	<p>本项目位于平江县伍市镇茅草坪村，不在长江干</p>	符合

		理范围边界)内新建、扩建化工园区和化工项目。禁止在《中国开发区审核公告目录》公布的园区或省人民政府批准设立的园区外新建、扩建钢铁、石化、化工、焦化、建材、有色等高污染项目。	支流岸线1公里范围内；本项目为农副食品加工业，不属于钢铁、石化、化工、焦化、建材、有色等高污染项目	
	8	禁止新建、扩建不符合国家石化、现代煤化工等产业布局规划的项目。 新建乙烯、对二甲苯(PX)、二苯基甲烷二异氰酸酯(MDI)等石化项目由省人民政府投资主管部门按照国家批准的石化产业规划布局方案核准。未列入国家批准的相关规划的新建乙烯、对二甲苯(PX)、二苯基甲烷二异氰酸酯(MDI)项目，禁止建设。	本项目为农副食品加工业，不属于石化、现代煤化工项目	符合
	9	新建煤制烯烃、煤制对二甲苯(PX)等煤化工项目，依法依规按程序核准。新建年产超过100万吨的煤制甲醇项目，由省人民政府投资主管部门依法核准。其余项目禁止建设。	本项目为农副食品加工业，不属于煤化工项目	符合
	10	禁止新建、扩建法律法规和相关政策明令禁止的落后产能项目；对不符合要求的落后产能项目，依法依规退出。 对最新版《产业结构调整指导目录》中限制类的新建项目，禁止投资；对淘汰类项目，禁止投资。国家级重点生态功能区，要严格执行国家重点生态功能区产业准入负面清单 禁止新建、扩建不符合国家产能置换要求的严重过剩产能行业(钢铁、水泥、电解铝、平板玻璃、船舶等行业)的项目。 各级各部门不得以任何名义、任何方式办理产能严重过剩行业新增产能项目的建设审批手续，对确有必要新增产能的，必须严格执行产能置换实施办法，实施减量或等量置换，依法依规办理有关手续。高污染项目应严格按照环境保护综合名录等有关要求执行。	对照《产业结构调整指导目录(2024年本)》，本项目不属于《产业结构调整指导目录(2024年本)》中的限制类和淘汰类项目，属于允许类生产项目	符合

8、项目与《湖南省“两高”项目管理目录》相符性分析

本项目属于农副食品加工业，对照《湖南省“两高”项目管理目录》，不属于石化、化工、煤化工、焦化、钢铁、有色、煤电行业，不属于建材中所列内容，本项目不使用煤及煤制品、石油焦、渣油、重油等高污染燃料。故本项目不属于《湖南省“两高”项目管理目录》中的“两高”项目。

二、建设项目工程分析

1、项目概况

湖南鸿一食品有限公司拟投资 5000 万元，在湖南省岳阳市平江县伍市镇茅草坪村建设“平江县伍市镇茅草坪村村民委员会（湖南鸿一食品有限公司）食品厂房（年产 3000t 调味面制品、1500t 豆制品）建设项目”，项目建成后可年产 3000 吨调味面制品、1500 吨豆制品，平江县伍市镇茅草坪村村民委员会（湖南鸿一食品有限公司）食品厂房（年产 3000t 调味面制品、1500t 豆制品）建设项目于 2023 年 5 月 22 日进行发改备案，经过现场勘察和调查，项目一期工程于 2023 年 5 月完成主体工程建设，部分设备入场。

根据《中华人民共和国环境影响评价法》等相关的法律、法规要求，本项目应进行环境影响评价。根据《建设项目环境影响评价分类管理名录》（2021 版），本项目豆制品生产属于“十、农副食品加工业 13——20、其他农副食品加工 139* 豆制品制造”，应当编制环境影响报告表；调味面制品生产属于“十一、食品制造业 14——21、方便食品制造 143* 除单纯分装外”，应当编制环境影响报告表，综上所述，本项目应编制环境影响报告表。受湖南鸿一食品有限公司的委托，湖南湘尚环境服务有限公司承担本项目的环评工作。接受委托后，我单位立即组织有关技术人员对建设项目场地进行了现场勘察，收集了相关资料，同时根据项目地周围环境特征和本项目特点，结合相关导则和规范要求，编制完成了本项目环境影响报告表。

2、建设内容

项目位于平江县伍市镇茅草坪村，于 2023 年 5 月 22 日进行了发改备案，备案中建设内容为“项目规划用地面积 18593 平方米，总建筑面积 13000 平方米；拟建设 2 栋 1 层的厂房、1 栋 2 层的研发楼、1 栋 2 层的业务用房、1 栋 1 层的仓库；购置拌面机、膨化机、拌货机、包装机、杀菌系统等生产设备；以及停车场、给排水、供配电、消防、绿化等配套工程。项目建成后可年产 3 千吨调味面制品、1.5 千吨豆制品。”。

经建设单位考虑决定取消建设备案文件中研发楼和杀菌系统，项目生产工艺

建设内容

流程无杀菌工艺，拌料后直接包装。因备案文件发改立项手续为用地手续前置，实际办理的用地面积为 17439m²，调整情况已获平江县发展与改革局同意（见附件 3）。项目分 2 期建设，一期建设内容为 1 栋生产厂房、1 栋辅助用房（包含备案文件中的业务用房和仓库）、1 栋储罐库及其他配套辅助设施建设，建成后可年产调味面制品 1500 吨；二期建设内容为 1 栋生产厂房、1 栋储罐库建设，建成后二期工程可年产调味面制品 1500 吨、豆制品 1500 吨；二期工程拟在一期工程建成后一年内开始建设。经过现场勘察和调查，项目一期主体工程已建设完成，部分设备已入场。项目详细建设内容见下表。

表 2-1 主要建设内容及规模一览表

建设名称		一期工程内容	二期工程内容	备注	
主体工程	生产厂房	1 号生产厂房位于厂区南侧，占地面积 1800m ² ，主要为调味面制品的生产区，主要设备包括和面机、膨化机、切料机、拌料机、给袋式包装机、枕式包装机等，主要功能区包括：投料、和面、膨化、切割成型、拌料、包装等。辣椒油炮制车间位于辅助用房北侧，占地约 70m ² ，辣椒油炮制车间包括调味品混合、热油和混合辣椒油等工序。一期建成后可年产调味面制品 1500 吨	2 号生产厂房位于厂区北侧，占地面积 4800m ² ，主要为调味面制品和豆制品的生产区，主要设备包括热油锅、和面机、膨化机、切料机、拌料机、给袋式包装机、枕式包装机等，主要功能区包括：辣椒油炮制、投料、和面、膨化、切割成型、拌料、包装等。二期建成后可年产调味面制品 1500 吨，豆制品 1500 吨	一期 1 号生产厂房和辅助用房已建，部分设备已安装，其余未建；一二期生产厂房占地共计 6600 平米，建成后可年产调味面制品 3000 吨，豆制品 1500 吨	
	办公区	日常办公，位于辅助用房西侧，占地约 200m ²	依托一期办公区	一期辅助用房已建	
辅助工程	食堂	位于辅助用房西北角，占地约 130m ²	依托一期食堂	一期辅助用房已建	
	仓库	原料仓	位于辅助用房和 1 号生产厂房北侧，占地面积合计约 300m ² ，主要储存一期项目面粉、辣椒粉、食用盐、味精、香辛料等原辅材料	位于 2 号生产厂房北侧，占地面积约 400m ² ，主要储存二期项目面粉、豆粉、辣椒粉、食用盐、味精、香辛料等原辅材料	一期辅助用房已建
		成品仓	位于 1 号生产厂房南侧，占地面积约 250m ² ，主要用于储存成品	位于 2 号生产厂房南侧，占地面积约 650m ² ，主要用于储存成品	一期 1 号生产厂房已建
	冷库	位于原料仓内，占地 20m ² ，用于储存香辛料，减小香辛料香味流失	位于原料仓内，占地 40m ² ，用于储存香辛料，减小香辛料香味流失	一期冷库已建	
	检验室	位于辅助用房，占地约 30m ² ，主要进行产品菌落总数、大肠菌群的检测	依托一期检验室	一期辅助用房已建	
公用工程	供水	自来水供水管网	自来水供水管网	自来水管网已接通，雨水管网已建成，化粪池已建，隔油沉淀池未建	
	供电	市政供电	市政供电		
	排水	雨污分流制，雨水经厂内雨水管网排至项目东侧沟渠；食堂生活污水经隔油处理和办公生活污水经化粪池处理后和经隔油沉淀池+厌氧生物处理+好氧生物处理后的生产废水通过罐车运送至平	依托一期工程		

环保工程			江县伍市镇污水处理厂处理		
	储罐库		1个28t甘油储罐，2个28t食用油储罐，位于1号生产厂房北侧2层，占地约100m ²	1个28t甘油储罐，4个30t食用油储罐，位于厂区北侧，占地约100m ²	一期储罐库、储罐已建
	废气	投料粉尘	封闭车间自然沉淀，打扫收集	封闭车间自然沉淀，打扫收集	一期封闭车间已建
		生产油烟	集气罩+1台高效油烟净化器+6.5m排气筒(DA001)楼顶排放	集气罩+2台高效油烟净化器+9m排气筒(DA002)楼顶排放	未建
		车间异味	设置排风扇，加强车间通风	设置排风扇，加强车间通风	一期排风扇已建
		膨化废气	水蒸气车间内自然蒸发	水蒸气车间内自然蒸发	/
		食堂油烟	集气罩+1台油烟净化器+楼顶排放	依托一期	集气罩、油烟净化器已建
	废水		食堂生活污水经隔油处理和办公生活污水经化粪池处理后和经隔油沉淀池+厌氧生物处理+好氧生物处理后的生产废水通过罐车运送至平江县伍市镇污水处理厂处理	依托一期工程	化粪池已建，隔油沉淀池、厌氧生物处理、好氧生物处理设施未建
	噪声		加强设备维修保养、设备减振、厂房隔声、加大绿化等	加强设备维修保养、设备减振、厂房隔声、加大绿化等	一期生产厂房已建
	固废	一般固废暂存间，位于一期储罐库1层，占地面积约15m ²		依托一期	一期一般固废暂存间已建
		垃圾收集箱		垃圾收集箱	一期垃圾收集箱已建
	风险		储油罐周围设置一个30m ³ 的围堰	储油罐周围设置一个30m ³ 的围堰	未建

3、产品方案

项目产品方案见下表。

表 2-2 项目主要产品及产量

产品名称	单位	一期年产量	二期年产量	合计年产量	包装方式
调味面制品	吨	1500	1500	3000	箱装/袋装
豆制品	吨	0	1500	1500	箱装/袋装

4、主要原辅料及能源使用情况

项目主要原辅料及能源使用情况见下表。

表 2-3 项目主要原辅材料及能耗一览表

类别	材料名称	单位	一期年用量	一期厂区最大暂存量	二期年用量	二期厂区最大暂存量	一二期合计年用量	一二期合计最大暂存量	包装方式	来源
调味面制品	面粉	t/a	825	50	825	50	1650	100	袋装	外购
	食用盐	t/a	67	3	67	3	134	6	袋装	外购
	辣椒粉	t/a	33	2	33	2	66	4	袋装	外购
	食用油	t/a	330	56	330	120	660	176	罐装	外购
	味精	t/a	26	1	26	2	52	3	袋装	外购
	香辛料	t/a	17	1	17	2	34	3	袋装	外购
	甘油	t/a	67	28	67	28	134	56	罐装	外购
	水	t/a	231	/	231	/	462	/	/	外购
豆制品	豆粉	t/a	0	/	1050	50	1050	50	袋装	外购
	食用盐	t/a	0	/	2	3	2	6	袋装	外购
	辣椒粉	t/a	0	/	9	2	9	4	袋装	外购
	食用油	t/a	0	/	227	120	227	176	罐装	外购
	味精	t/a	0	/	12	2	12	3	袋装	外购
	香辛料	t/a	0	/	6	2	6	3	袋装	外购
	水	t/a	0	/	294	/	294	/	/	外购
实验室	结晶紫 中性红 胆盐琼脂	t/a	0.01	0.01	0.02	0	0.03	0.01	/	外购
	平板计数琼脂	t/a	0.005	0.005	0.01	0	0.015	0.005	/	外购
	氯化钠	t/a	0.01	0.01	0.02	0	0.03	0.01	/	外购
	孟加拉红琼脂培养基	t/a	0.005	0.005	0.01	0	0.015	0.005	/	外购
能源										

水	t/a	843.5	/	1525	/	2368.5	/	/	/
电	度/年	48万	/	144万	/	192万	/	/	/

项目物料平衡情况见下表。

表 2-4 项目物料平衡情况一览表

一期调味面制品					
投入			产出		
序号	名称	用量 (t/a)	序号	名称	产出量 (t/a)
1	面粉	825	1	调味面制品	1500
2	食用盐	67	2	变质、不合格原料	15
3	辣椒粉	33	3	生产废料	34.47
4	食用油	330	4	蒸发水量	46.2
5	味精	26	5	生产油烟净化废油	0.3135
6	香辛料	17	6	有组织生产油烟排放量	0.0165
7	甘油	67			
8	水	231			
投入总计		1596	产出总计		1596
二期调味面制品和豆制品					
投入			产出		
序号	名称	用量 (t/a)	序号	名称	产出量 (t/a)
1	面粉	825	1	调味面制品	1500
2	豆粉	1050	2	豆制品	1500
3	食用盐	69	3	变质、不合格原料	30
4	辣椒粉	42	4	生产废料	60.443
5	食用油	557	5	蒸发水量	105
6	味精	39	6	生产油烟净化废油	0.5291
7	香辛料	23		有组织生产油烟排放量	0.0279
8	甘油	67			
9	水	525			
投入总计		3196	产出总计		3196
一二期合计					
投入			产出		
序号	名称	用量 (t/a)	序号	名称	产出量 (t/a)
1	面粉	1650	1	调味面制品	3000
2	豆粉	1050	2	豆制品	1500
3	食用盐	136	3	变质、不合格原料	45
4	辣椒粉	75	4	生产废料	94.913
5	食用油	887	5	蒸发水量	151.2
6	味精	64	6	生产油烟净化废油	0.8426
7	香辛料	40	7	有组织生产油烟排放量	0.0444
8	甘油	134			
9	水	756			
投入总计		4792	产出总计		4792

5、主要生产设备（施）

项目主要生产设备（施）见下表。

表 2-5 项目主要生产设（施）备一览表

序号	车间	设备名称	型号规格	数量	单位	备注
1	一期调 味面制 品车间	热油锅	非标 25KW	1	台	已建 1 台
2		拌料机	非标 4KW	2	台	调味品拌料用，已建 1 台
3		辣椒油储罐	600kg	6	台	已建 6 台
4		冷库	20m ²	1	座	已建 1 座
5		和面机	非标 4KW	3	台	已建 2 台，每台产能 225kg/h
6		膨化机	非标 15KW	24	台	已建 16 台，每台产能 29kg/h
7		切料机	非标 2.5kw	24	台	已建 16 台，每台产能 29kg/h
8		拌料机	非标 1.5KW	12	台	成品拌料用，已建 8 台，每 台产能 67kg/h
9		给袋式包装机	GC8.200	15	台	已建 5 台
10		枕式包装机	DXD-280	2	台	已建 2 台
11		封箱机	PY-5050	1	台	已建 1 台
12		甘油储罐	28t	1	个	已建 1 个
13		食用油储罐	28t	2	个	已建 2 个
14		空压机	37kw	1	台	已建 1 台
15	二期调 味面制 品车间	热油锅	非标 25KW	1	台	/
16		拌料机	非标 4KW	2	台	调味品拌料用
17		辣椒油储罐	0.6t	6	台	/
18		和面机	非标 4KW	3	台	/
19		膨化机	非标 15KW	24	台	/
20		切料机	非标 2.5kw	24	台	/
21		拌料机	非标 1.5KW	12	台	成品拌料用
22		给袋式包装机	GC8.200/2. 5KW	15	台	/
23		枕式包装机	DXD-280/3 KW	2	台	/
24		封箱机	PY-5050	1	台	/
25		甘油储罐	28t	1	个	/
26		食用油储罐	30t	2	个	/
27	二期豆 制品车 间	热油锅	非标 25KW	1	台	/
28		拌料机	非标 4KW	2	台	调味品拌料用
29		辣椒油储罐	0.6t	6	台	/
30		和面机	非标 4KW	3	台	/
31		膨化机	非标 15KW	24	台	/
32		切料机	非标 2.5kw	24	台	/
33		拌料机	非标 1.5KW	12	台	成品拌料用
34		给袋式包装机	GC8.200	15	台	/
35		枕式包装机	DXD-280	2	台	/
36		封箱机	PY-5050	1	台	/

37		食用油储罐	30t	2	个	/
38	二期共	空压机	55kw	1	个	/
39	用	冷库	40m ²	1	座	

项目冷库采用 R22 作为制冷剂，一次性加入。R22 又称二氟一氯甲烷，作为当今使用最广泛的中低温制冷剂，主要应用于家用空调、商用空调、中央空调、移动空调、热泵热水器、除湿机、冷冻式干燥器、冷库、食品冷冻设备、船用制冷设备、工业制冷、商业制冷，冷冻冷凝机组、超市陈列展示柜等制冷设备，全面淘汰日期为 2030 年，2030 年后厂家禁止使用该制冷剂。

设备产能核算：

项目年生产 250 天，每天单班制，夜间不生产，日工作时间 8h；项目主要生产设备拌料机（成品拌料用）最大产能为 70kg/h，项目合计 36 台拌料机（成品拌料用），设计产能合计为 5040t/a。膨化机最大产能为 26kg/h，项目合计 72 台膨化机，设计产能合计 3744t/a，项目膨化过程膨化物料总量合计约 3650t/a。综上，项目设备设计产能能满足项目生产需求。

6、劳动定员及工作制度

本项目年运行时间 250 天，实行单班制，每班 8 小时；一期劳动定员 40 人，项目二期劳动定员 60 人，一二期合计劳动定员 100 人；项目提供三餐，不提供住宿，仅提供中午休息场所。

7、水平衡分析

（1）给排水情况

项目厂区范围内已通自来水，项目用水均使用自来水，项目主要用水环节包括员工的生活用水、和面用水、设备清洗用水、地面清洁用水，容器清洗用水；废水主要为员工生活污水、设备清洗废水、地面清洁废水和容器清洗废水。

①员工生活用排水：项目位于平江县伍市镇茅草坪村，项目不提供住宿，参照《建筑给水排水设计标准》（GB 50015—2019）第 3.2.11 条规定：车间工人的生活用水定额应根据车间性质确定，宜采用（30~50）L/人·班；本次取 50L/人·班。一期项目劳动定员 40 人，项目年生产 250 天单班制，则项目员工生活用水量约为 2m³/d（500m³/a），排污系数取 0.8，则一期员工办公产生的生活污水约 1.6m³/d

(400m³/a);二期项目劳动定员 60 人,则项目员工生活用水量约为 3m³/d(750m³/a),排污系数取 0.8,则二期员工办公产生的生活污水约 2.4m³/d(600m³/a);一二期员工生活用水量合计 5m³/d(1250m³/a),废水产生量合计 4m³/d(1000m³/a)。员工食堂生活污水经隔油处理和办公生活污水经化粪池处理后和经隔油沉淀池+厌氧生物处理+好氧生物处理后的生产废水通过罐车运送至平江县伍市镇污水处理厂处理。

②和面用水:根据业主提供资料,25kg(1袋)面粉/豆粉需 7kg 水进行和面,一期项目面粉用量为 825 吨/年,则一期项目和面用水量为 231m³/a,调味面制品生产过程中水部分膨化过程蒸发,蒸发水量约为 20%,则蒸发水量为 46.2t/a,另外部分流入产品,无废水产生;二期项目面粉和豆粉用量合计 1875 吨/年,则二期项目和面用水量为 525m³/a,蒸发水量为 105t/a,另外部分流入产品,无废水产生;一二期项目面粉和豆粉用量合计 2700 吨/年,一二期项目和面用水量合计 756m³/a,一二期调味面制品和豆制品生产过程中水膨化过程蒸发水量合计约 151.2t/a,和面过程无废水产生。

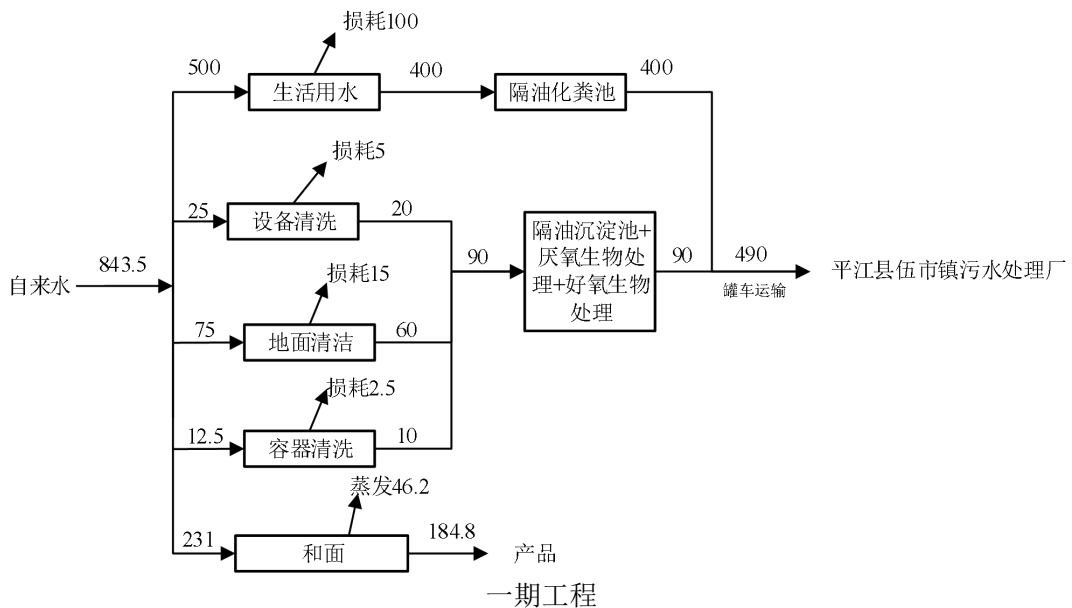
③设备清洗用水:项目拌料机、和面机、切料机等设备采用抹布擦洗的方式进行清洁,清洁后的抹布用清水冲洗。一期项目设备清洗用水量约 0.1m³/d,即 25m³/a,按 80%产污,则一期项目设备清洗废水产生量为 0.08m³/d(20m³/a);二期项目设备清洗用水约 0.3m³/d,即 75m³/a,按 80%产污,则二期项目设备清洗废水产生量为 0.24m³/d(60m³/a);一二期项目设备清洗用水量合计 0.4m³/d,即 100m³/a,设备清洗一二期项目设备清洗废水合计 0.32m³/d(80m³/a)。项目设备清洗废水经隔油沉淀池+厌氧生物处理+好氧生物处理后排入集水池由罐车运送至平江县伍市镇污水处理厂处理。

④地面清洗用水:项目每天需对厂房、办公室等地面进行清洁,采用拖把拖地的方式进行,地面清洁用水量每天约 0.2L/m²。一期项目清洁面积约 1500m²,则一期项目地面清洁用水量约为 0.3m³/d(75m³/a),排污系数取 0.8,则一期项目地面清洁废水产生量约为 0.24m³/d(60m³/a);二期项目清洁面积约 3000m²,则二期项目地面清洁用水量约为 0.6m³/d(150m³/a),排污系数取 0.8,则二期项目地面

清洁废水产生量约为 0.48m³/d(120m³/a)；一二期项目地面清洁用水量合计 0.9m³/d (225m³/a)，产生废水合计 0.72m³/d (180m³/a)。项目地面清洁废水经隔油沉淀池+厌氧生物处理+好氧生物处理后排入集水池由罐车运送至平江县伍市镇污水处理厂处理。

⑤容器清洗用水：项目化验过程需用水清洗化验容器，一期项目容器清洗用水量约为 0.05m³/d (12.5m³/a)。容器清洗废水排污系数以 0.8 计，则一期项目容器清洗废水产生量为 0.04m³/d (10m³/a)；二期项目容器清洗用水量约为 0.1m³/d (25m³/a)。容器清洗废水排污系数以 0.8 计，则二期项目容器清洗废水产生量为 0.08m³/d (20m³/a)；一二期容器清洗用水量合计为 0.15m³/d (37.5m³/a)，一二期容器清洗废水产生量合计 0.12m³/d (30m³/a)。本项目为食品制造项目，容器清洗废水不涉及病毒及重金属等污染，无需单独处理。容器清洗废水经隔油沉淀池+厌氧生物处理+好氧生物处理后排入集水池由罐车运送至平江县伍市镇污水处理厂处理。

项目水平衡图如下：



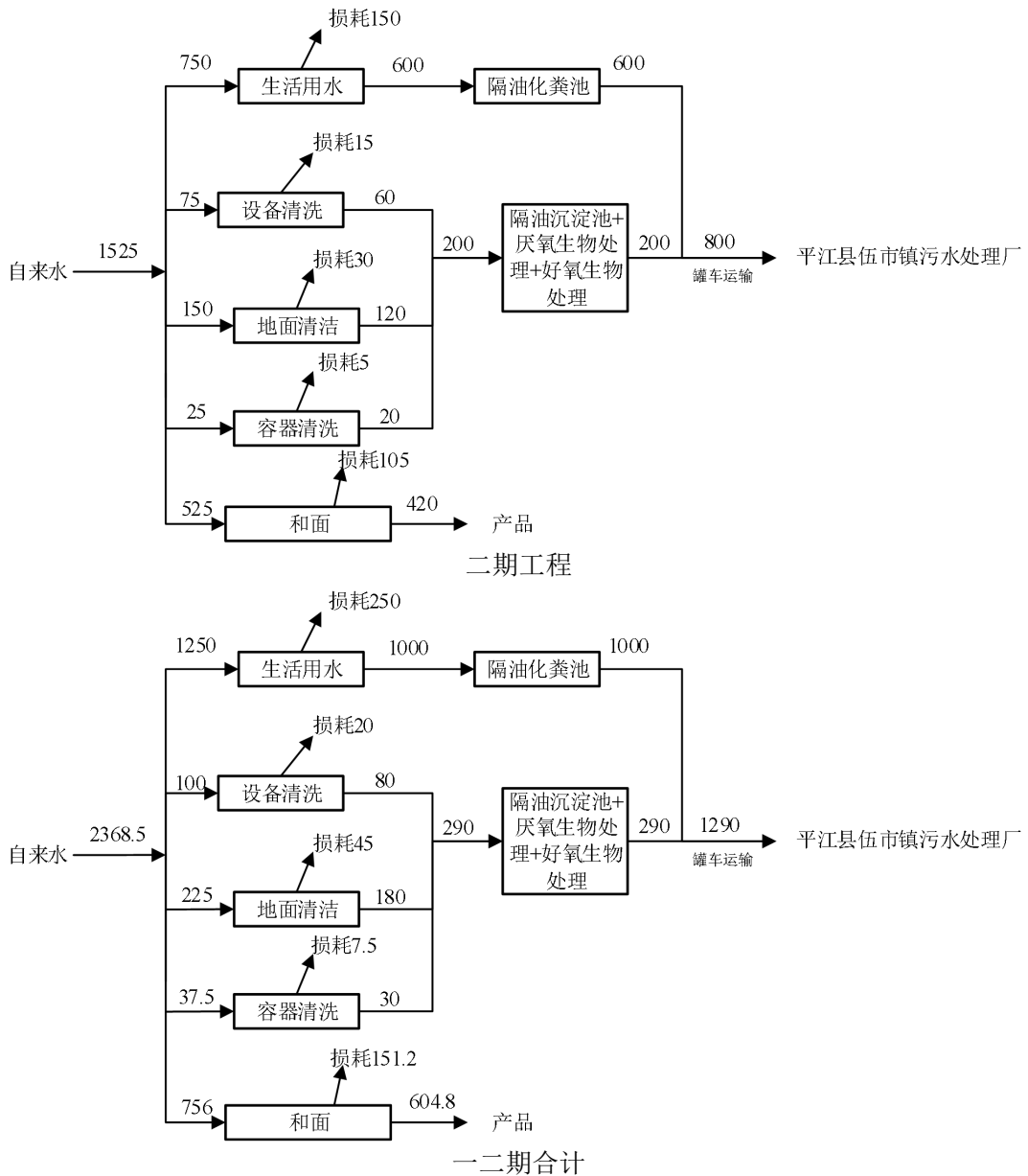
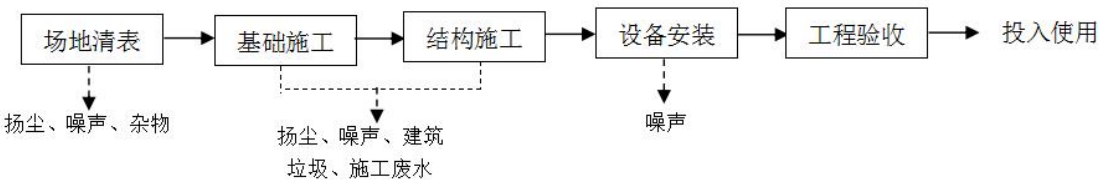


图 2-1 项目水平衡图 (单位: m³/a)

8、厂区平面布置

根据建设单位提供的项目平面布置图及现场勘察,项目由 2 栋生产厂房,1 栋辅助用房,2 栋储罐库以及其余附属设施组成。1 号生产厂房位于厂区南侧,2 号生产厂房位于厂区北侧,辅助用房位于厂区南侧,储罐库分别布置在 1 号生产厂房和 2 号生产厂房周围。项目分 2 期建设,一期建设辅助用房、1 号生产厂房及相应的储罐库;2 期建设 2 号生产厂房及相应的储罐库。生产厂房内设备按工艺流程

	<p>顺序布设，办公区位于辅助用房西侧，办公区与生产车间隔有一定的距离，保证办公生活不受影响。项目一期工程于 2023 年 5 月完成主体工程建设，计划于 2024 年 6 月试生产；二期计划于 2025 年 6 月开工建设，2025 年 12 月试运行。厂区平面布置详见附图。</p>
<p style="writing-mode: vertical-rl;">工艺流程和产排污环节</p>	<p>1、施工期工艺流程与产排污环节</p> <p>项目施工期活动主要包括表土清理、地基开挖、建筑施工、设备安装等，其主要过程和产污环节见下图。</p>  <p style="text-align: center;">图 2-2 施工期主要过程及产污环节</p> <p>本项目施工期主要污染因子如下：</p> <ol style="list-style-type: none"> (1) 施工废气：主要是施工扬尘、施工车辆汽车尾气。 (2) 施工噪声：在厂房等其它建筑的建设、设备安装过程中均会有噪声产生。 (3) 施工废水：主要为厂房等建筑的施工废水和施工人员生活污水。 (4) 施工固废：主要为施工过程中施工人员产生的生活垃圾以及建筑垃圾。 <p>2、运营期工艺流程与产排污环节</p> <p>2.1 调味面制品生产工艺流程及产污环节如下：</p>

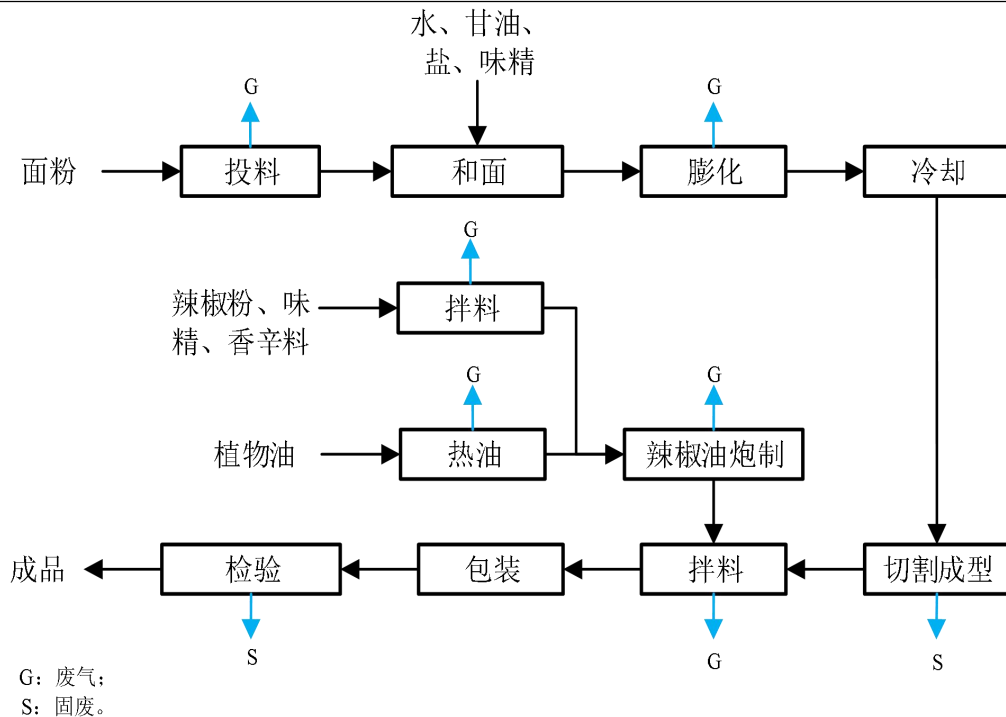


图2-3 调味面制品生产工艺流程和产污图

(1) 生产工艺流程：

①投料：将包装面粉拆包，人工投料至和面机加料口。该工段将产生投料粉尘。

②和面：加入一定量的水（内含盐、味精等食品添加剂）、甘油与面粉一起进行搅拌，形成面团。该工段将产生噪声。

③膨化：经搅拌的面团进入膨化机膨化，其主要的原理是利用膨化机将机械能转变为热能，利用机械转动挤压时产生的热量（约 100℃-130℃）将食材挤压熟，形成半成品。该工段将产生膨化废气和噪声。

④切割成型：在输送带上自然冷却后的半成品进入切料机切成相应的规格。该工段将产生噪声。

⑤辣椒油炮制：食用油经热油锅加热后与经拌料机拌匀的辣椒粉、香辛料和味精混合料在搅拌桶中进行搅拌，拌匀后的辣椒油抽至辣椒油储罐中暂存备用。

⑥拌料：将暂存于油罐中的辣椒油抽至拌料机中与切割成型的半成品在拌料机内搅拌。该工段将产生刺激气味和噪声。

⑦包装：将调味后半成品分装，包装机包装后成为成品，入库待售。该工段将

产生固废。

⑧检验：随机抽取成品，进行抽样检验，判别食品卫生质量。该工段将产生固废。

2.2豆制品生产工艺流程及产污环节如下：

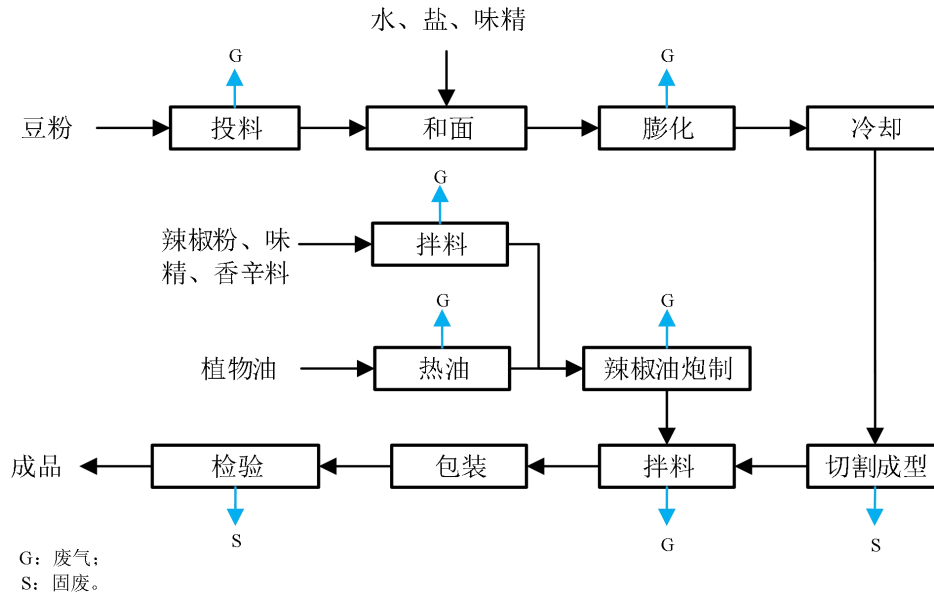


图2-4 豆制品生产工艺流程和产污图

(2) 生产工艺流程：

①投料：将包装豆粉拆包，人工投料至和面机加料口。该工段将产生投料粉尘。

②和面：加入一定量的水（内含盐、味精等食品添加剂）与豆粉一起进行搅拌，形成面团。该工段将产生噪声。

③膨化：经搅拌的面团进入膨化机膨化，其主要的原理是利用膨化机将机械能转变为热能，利用机械转动挤压时产生的热量（约 100℃-130℃）将食材挤压熟，形成半成品。该工段将产生膨化废气和噪声。

④切割成型：在输送带上自然冷却后的半成品进入切料机切成相应的规格。该工段将产生噪声。

⑤辣椒油炮制：食用油经热油锅加热后与经拌料机拌匀的辣椒粉、香辛料和味精混合料在搅拌桶中进行搅拌，拌匀后的辣椒油抽至辣椒油储罐中暂存备用

⑥拌料：将暂存于油罐中的辣椒油抽至拌料机中与切割成型的半成品在拌料机内搅拌。该工段将产生刺激气味和噪声。

⑦包装：将调味后半成品分装，包装机包装后成为成品，入库待售。该工段将产生固废。

⑧检验：随机抽取成品，进行抽样检验，判别食品卫生质量。该工段将产生固废。

项目运营期产污工序见下表。

表 2-6 项目运营期主要污染工序一览表

污染物名称	污染源	主要污染物
废气	投料	G1 投料粉尘
	膨化	G2 水蒸气
	热油	G3 生产油烟
	辣椒油炮制、拌料	G4 车间异味
	食堂	G5 食堂油烟
废水	办公产生的生活污水	W1 COD、BOD ₅ 、氨氮、SS、动植物油
	生产过程（设备清洗、地面清洁、容器清洗）	W2 COD、BOD ₅ 、氨氮、SS、动植物油、氯化物、总磷、总氮
噪声	设备机械噪声	N1 等效 A 声级
固废	储存	S1 变质、不合格原料
	生产	S2 生产废料
	油烟净化器	S3 油烟净化废油
	包装	S4 废包装材料
	员工办公生活	S5 生活垃圾
	产品质检	S6 废培养基
	产品质检	S7 实验室废液

与项目有关的原有环境污染问题

本项目为新建项目，在湖南省岳阳市平江县伍市镇茅草坪村建设“平江县伍市镇茅草坪村村民委员会（湖南鸿一食品有限公司）食品厂房（年产 3000t 调味面制品、1500t 豆制品）建设项目”，经过现场勘察和调查，项目一期工程于 2023 年 5 月完成主体工程建设，部分设备入场。在未取得环评批复的情况下，开工建设；根据现场调查，项目存在的主要环境问题有：

(1) 未取得环评批复，已开工建设，建设单位应立即停止建设，待取得环评批复后，方可继续建设；

(2) 生产车间未配套油烟净化器、排气筒未建设；

(3) 配套的生产废水预处理设施未建设；

(4) 食用油、甘油储罐周围未建设围堰；

针对上述环境问题，提出以下整改要求：

	<p>(1) <u>立即停止建设，待环评批复后，方可继续建设；</u></p> <p>(2) <u>热油工序配套建设油烟净化器后引至楼顶排放；</u></p> <p>(3) <u>生产废水经隔油沉淀池+厌氧生物处理+好氧生物处理后通过罐车运送至平江县伍市镇污水处理厂处理；</u></p> <p>(4) <u>食用油、甘油储罐周围设置 30m³ 围堰；</u></p>
--	---

三、区域环境质量现状、环境保护目标及评价标准

区域环境质量现状

1、大气环境

1.1 基本污染物

根据生态环境部办公厅2020年12月24日印发的《建设项目环境影响报告表编制技术指南（污染影响类）（试行）》中具体编制要求，常规污染物引用与建设项目距离近的有效数据，包括近3年的规划环境影响评价的监测数据，国家、地方环境空气质量监测网数据或生态环境主管部门公开发布的质量数据等。排放国家、地方环境空气质量标准中有标准限值要求的特征污染物时，引用建设项目周边5千米范围内近3年的现有监测数据。

根据《环境影响评价技术导则 大气环境》（HJ2.2-2018）中“6 环境空气质量现状调查与评价”内容，首先需要调查项目所在区域环境质量达标情况，作为项目所在区域是否为达标区的判断依据。

本评价收集了平江县2022年环境空气监测数据。根据《环境空气质量评价技术规范（试行）》（HJ663-2013）表1中年评价相关要求对平江县例行监测数据进行统计分析，见表3-1。

表3-1 2022年平江县环境空气质量监测统计表（单位：μg/m³）

污染物	年评价指标	评价标准（μg/m ³ ）	现状浓度（μg/m ³ ）	占标率（%）	达标情况
SO ₂	年平均浓度	60	4	6.7	达标
NO ₂		40	12	30.0	达标
PM ₁₀		70	41	58.6	达标
PM _{2.5}		35	25	71.4	达标
CO	24小时平均第95百分位数浓度	4000	1100	27.5	达标
O ₃	日最大8小时平均第90百分位数浓度	160	127	79.4	达标

由上可知，项目所在区域SO₂、NO₂、PM₁₀以及PM_{2.5}的年平均浓度，CO24小时平均第95百分位数浓度，O₃日最大8小时平均第90百分位数浓度均能满足《环境空气质量标准》（GB 3095-2012）中二级标准。根据《环境影响评价技术导则大气环境》（HJ2.2-2018），判定本项目所在区域为达标区。

1.2 特征污染物

本项目特征因子为TSP，本次环评引用《湖南爵铭环保有限公司农业废弃物与市政污泥等处置基地建设项目环境影响报告表》中湖南汨江检测有限公司于2022年6月10日~2022年6月16日对区域TSP的监测结果，监测点位位于本项目东南侧约4.6km处，监测结果见下表。

表3-2 引用环境空气监测结果一览表（单位：mg/m³）

监测点位	监测因子	采样时间	检测结果	超标率（%）	最大超标倍数	标准值
本项目东南侧约4.6km处	TSP	2022.06.10	0.071	0	0	0.3
		2022.06.11	0.075	0	0	0.3
		2022.06.12	0.126	0	0	0.3
		2022.06.13	0.080	0	0	0.3
		2022.06.14	0.135	0	0	0.3
		2022.06.15	0.120	0	0	0.3
		2022.06.16	0.137	0	0	0.3

由上表可知，项目所在区域TSP满足《环境空气质量标准》（GB3095-2012）二级标准及2018年修改单中相应的标准。

2、地表水环境

项目生活污水经隔油化粪池处理后和经隔油沉淀池+厌氧生物处理+好氧生物处理后的生产废水通过罐车运送至平江县伍市镇污水处理厂处理，达到《城镇污水处理厂污染物排放标准》（GB18918-2002）一级A标准后排入粟山河，最终汇入汨罗江。

根据生态环境部办公厅2020年12月24日印发的《建设项目环境影响报告表编制技术指南（污染影响类）（试行）》中具体编制要求，地表水环境质量现状引用与建设项目距离近的有效数据，包括近3年的规划环境影响评价的监测数据，所在流域控制单元内国家、地方控制断面监测数据，生态环境主管部门发布的水环境质量数据或地表水达标情况的结论。

本次评价引用汨罗市人民政府官网上公示的《汨罗市环境质量月报》（2023年1月~12月）汨罗江新市断面的水环境质量现状数据，具体如下

表3-3 2023年汨罗江新市断面水环境质量现状表

断面	功能	各月已达类别
----	----	--------

名称	区类型	1月	2月	3月	4月	5月	6月	7月	8月	9月	10月	11月	12月
新市断面	省控断面	III类	II类	II类	II类	II类	II类	II类	II类	II类	II类	II类	II类

根据上表汨罗市地表水水质情况监测月报,2023年汨罗江-新市断面水质均符合《地表水环境质量标准》(GB 3838-2002)的III类水质标准,区域地表水环境质量现状良好。

3、声环境

根据《建设项目环境影响报告表编制技术指南》(污染影响类)(试行)中规定:厂界外周边50米范围内存在声环境保护目标的建设项目,应监测保护目标声环境质量现状并评价达标情况。本项目50米范围内无声环境保护目标,故不作调查。

4、地下水、土壤环境

根据《建设项目环境影响报告表编制技术指南(污染影响类)(试行)》中具体编制要求“原则上不开展环境质量现状调查。建设项目存在地下水、土壤环境污染途径的,应结合污染源、保护目标分布情况开展现状调查以留作背景值。”结合现场及工艺分析调查,本项目建成后厂区地面会做好相应防渗措施,本项目不存在地下水、土壤环境污染途径,因此不开展地下水、土壤环境质量现状调查。

5、生态环境

项目位于平江县伍市镇茅草坪村,用地性质属于建设用地,用地范围内不涉及生态环境保护目标,根据《建设项目环境影响报告表编制技术指南(污染影响类)(试行)》,本项目无需进行生态现状调查。

1、大气环境保护目标

表 3-4 大气环境保护目标一览表

保护目标	相对厂界方位、距离	最近点坐标	功能/规模	保护级别
宋家园居民点	东侧, 110~500m	经度: 113.262220458 纬度: 28.703253743	居住, 约 30 户	《环境空气质量标准》 (GB3095-2012) 中二级标准
茅草坪村民点	南侧, 90~500m	经度: 113.259908393 纬度: 28.701955554	居住, 约 120 户	

环境
保护
目标

茅草坪村散户	西侧， 80~120m	经度：113.259511427 纬度：28.705024001	居住，3户
大坡里居民点	北侧， 110~180m	经度：113.260621861 纬度：28.705994960	居住，3户
长坡里居民点	西北侧， 140~290m	经度：113.259664312 纬度：28.706094202	居住，4户
下家冲居民点	东北侧， 300~390m	经度：113.264047042 纬度：28.705949363	居住，5户

2、地表水环境保护目标

表 3-5 地表水环境保护目标一览表

保护目标	水域功能	与项目位置关系	保护级别
汨罗江	渔业用水	北侧，8.7km	《地表水环境质量标准》 (GB3838-2002) III类

3、声环境保护目标

本项目厂界外周边 50m 范围内无声环境保护目标。

4、地下水环境保护目标

项目厂界外 500m 范围内无地下水集中式饮用水水源和热水、矿泉水、温泉等特殊地下水资源。

5、生态环境保护目标

项目位于平江县伍市镇茅草坪村，不占用基本农田，不占用林地。不涉及生态环境保护目标。

污染物排放控制标准

1、废气

项目运营期油烟废气执行《饮食业油烟排放标准（试行）》（GB18483-2001）
1) 排放浓度限值，净化设施最低去除效率执行小型标准；厂界无组织臭气浓度执行《恶臭污染物排放标准》（GB14554-93）表 1 中二级排放标准限值；厂界无组织粉尘执行《大气污染物综合排放标准》（GB16297-1996）表 2 无组织排放限值。

表 3-6 大气污染物排放标准一览表

污染物	排放方式	标准要求	执行标准
粉尘	无组织	1.0mg/m ³	《大气污染物综合排放标准》 (GB16297-1996)表 2 无组织排放限值
臭气浓度	无组织	20	《恶臭污染物排放标准》(GB14554-93) 表 1 中二级排放标准限值
污染物	排放方式	标准要求	净化设施最低 执行标准

			去除效率	
油烟	有组织	2.0mg/m ³	60%(小型)(本项目单个排气筒集气罩面总投影面积最大为2m ²)	《饮食行业油烟排放标准(试行)》(GB18483-2001)排放限值

2、废水

项目食堂生活污水经隔油处理和办公生活污水经化粪池处理后和经隔油沉淀池+厌氧生物处理+好氧生物处理后的生产废水达《污水综合排放标准》(GB8978-1996)三级标准及平江县伍市镇污水处理厂纳污协议进水标准,通过罐车运送至平江县伍市镇污水处理厂处理达到《城镇污水处理厂污染物排放标准》(GB18918-2002)一级A标准后排入粟山河,最终汇入汨罗江。

表 3-7 项目废水污染物排放标准 (单位: mg/L)

项目	《污水综合排放标准》(GB 8978-1996)三级标准	平江县伍市镇污水处理厂纳污协议进水标准	本项目执行标准	《城镇污水处理厂污染物排放标准》(GB18918-2002)一级A标准
COD	500	250	250	50
BOD ₅	300	120	120	10
氨氮	/	35	35	5
SS	400	220	220	10
动植物油	100	100	100	1
氯化物	/	800	800	/
总磷	/	3.5	3.5	0.5
总氮	/	/	/	15

3、噪声

项目四周厂界执行《工业企业厂界环境噪声排放标准》(GB12348-2008)2类标准。

4、固体废物

一般固废执行《一般工业固体废物贮存和填埋污染控制标准》(GB18599-2020)的标准;生活垃圾建设单位分类收集后由环卫部门清运。

总量控制指标

根据国家环境保护部对实施污染物排放总量控制的要求、地方生态环境主管部门的要求,总量控制项目为化学需氧量(COD)、氨氮(NH₃-N)、氮氧化物(NO_x)、挥发性有机物(VOCs)。

废水:按照平江县伍市镇污水处理厂出水标准,COD和氨氮的排放浓度分别

50mg/L、5mg/L。

废气：项目运营期主要污染物为颗粒物、油烟和臭气浓度。

项目污染物总量核算情况具体见下表。

表 3-8 项目总量核算一览表（单位：t/a）

项目		经污水处理厂处理后排入环境量
一期		
废水	废水量	490
	COD	0.0245
	氨氮	0.00245
二期		
废水	废水量	800
	COD	0.04
	氨氮	0.004
一二期合计		
废水	废水量	1290
	COD	0.0645
	氨氮	0.00645

本项目建成后重点污染物排放总量为 COD 0.0645t/a，氨氮 0.00645t/a，建议购买总量 COD 0.1t/a，氨氮 0.1t/a。

四、主要环境影响和保护措施

本项目一期主体建筑已建设完成，施工期影响主要为一期厂房设备安装、二期厂房建设及设备安装，项目施工期环境影响主要有施工废气、施工废水、施工噪声及施工固废。

1、施工期废气

(1) 扬尘

厂房等其它建筑施工过程和建筑材料运输过程中将产生大量的扬尘，对周围环境有一定的影响。施工扬尘的产生量与许多因素有关，如建筑材料的堆放方式、材料拌合方式、装载运输方式、施工道路硬化程度等，通过洒水降尘、围挡围网施工等措施，可以有效降低施工扬尘，对周围环境影响可以接受。

(2) 施工车辆汽车尾气

施工期间将会频繁使用机动车运送原材料和建筑机械设备，这些车辆及设备运行时排放一定量的一氧化碳、氮氧化物、碳氢化合物、颗粒物（包括碳烟、硫酸盐、铅氧化物等）和二氧化碳等。污染物排放量小，为间歇性排放，经扩散和植被吸收后，对区域环境空气质量影响较小，同时汽车以及机械制造均有国标把控，因此该部分废气对环境的影响较小。

2、施工期噪声

噪声主要来自于项目厂房等建筑的建设过程、室内装修及设备安装等过程中。建设期间产生的噪声具有阶段性、临时性和不固定性。施工期应采取以下措施降低噪声：

- (1) 按规定操作机械设备，遵守作业规定，减少人为机械碰撞噪声；
- (2) 合理规划施工方案，尽量避免高噪声机械同时使用；
- (3) 施工时间应安排在白天，禁止夜间装修扰民；
- (4) 施工阶段的噪声控制须满足《建筑施工场界环境噪声排放标准》(GB12523-2011)中昼间 70dB(A)夜间 55dB(A)的限值要求。

采取上述措施后，施工期产生的噪声影响较小；同时，随着施工的结果，施

施工期环境保护措施

	<p>工期噪声对敏感点的影响也将结束。</p> <p>3、施工期废水</p> <p>建设期的废水排放主要来自于建筑施工产生的施工废水和施工人员产生的生活污水。施工期建筑施工产生的施工废水通过临时建设的沉淀池沉淀后用于建设期间洒水降尘，施工期生活污水经临时化粪池处理后用于厂区绿化浇灌。项目建设期产生的废水能得到妥善处理，对环境影响较小。</p> <p>4、施工期固体废弃物</p> <p>项目施工期固体废弃物主要为建筑垃圾和生活垃圾。建筑垃圾主要来自建设装修期产生的垃圾，建筑垃圾收集运往建筑垃圾专门处置场所进行处置，施工期生活垃圾由环卫部门统一清运，经上述途径处理后，环境影响较小。</p>
运营期环境影响和保护措施	<p>1、废气</p> <p>1.1废气污染源强分析</p> <p>项目运营期产生的废气主要为投料粉尘、生产油烟、车间异味、<u>膨化废气</u>和食堂油烟。</p> <p>(1) 投料粉尘</p> <p>项目面粉和豆粉拆包投料过程中会散漏产生极少量的粉尘，此工序在生产车间内隔离的全密闭车间进行，这部分粉尘自然沉降在车间内，不会散发到生产车间外，通过打扫收集后外售用于猪饲料。类比同类项目，散漏的粉尘一般按面粉/豆粉用量的 0.01%考虑。一期项目面粉用量为 825t/a，则一期项目投料粉尘产生量约为 0.0825t/a；二期项目面粉和豆粉用量合计为 1875t/a，则二期项目投料粉尘产生量约为 0.188t/a；一二期项目面粉和豆粉用量合计 2700t/a，则一二期项目投料粉尘产生量合计约为 0.27t/a。</p> <p>(2) 生产油烟</p> <p>本项目辣椒油制作过程会使用热油锅将食用油加热，热油锅使用电加热，热油锅为密闭桶，食用油加热至 140℃~150℃左右后从热油锅中抽至盛有辣椒粉、食用盐等调味料的搅拌桶中混合为辣椒油，由于食用油加热温度属于中温油，温度不会超过 180℃，在该温度条件下一般不会形成大量的裂解油烟等物质，且密闭桶</p>

内挥发量较少，油烟产生量约为 0.1%，本项目油烟由集气罩收集至高效油烟净化器处理后通过排气筒楼顶排放。

一期项目食用油用量为 330t/a，则一期项目油烟产生量为 0.33t/a，本环评要求一期项目在热油机上方设置一个 1*1m 上吸式集气罩，生产油烟通过集气罩收集后经 1 台高效油烟净化器处理后楼顶排放（DA001 排口），高效油烟净化器处理效率达到 95%以上。集气罩收集风速参照《局部排风设施控制风速检测与评估技术规范》中“上吸式外部排风罩 1.2m/s（粉尘）”的控制风速限值要求，则集气罩风量应不小于 4320m³/h，一期项目风机风量设置为 5000m³/h，则一期项目生产过程油烟排放量为 0.0165t/a，排放速率约为 0.00825kg/h，排放浓度约为 1.65mg/m³。

二期项目食用油用量为 557t/a，则二期项目油烟产生量为 0.557t/a，本环评要求二期项目在 2 台热油机上方各设置一个 1*1m 上吸式集气罩，2 台热油机产生的生产油烟通过 2 个集气罩分别收集后经 2 台高效油烟净化器处理后经同 1 根排气筒楼顶排放（DA002 排口）。集气罩收集风速参照《局部排风设施控制风速检测与评估技术规范》中“上吸式外部排风罩 1.2m/s（粉尘）”的控制风速限值要求，则集气罩风量应不小于 5000m³/h，二期项目风机总风量设置为 10000m³/h，则二期项目生产过程油烟排放量约为 0.0279t/a，排放速率约为 0.0139kg/h，排放浓度为 1.39mg/m³。

一二期项目食用油用量合计为 887t/a，一二项目油烟产生量合计为 0.887t/a，一二期项目油烟排放量合计约 0.0444t/a，排放速率约 0.0222kg/h。

(3) 车间异味

项目运营期辣椒油炮制和拌料过程会产生异味，辣椒粉、香辛料中的低沸点有机物受热会挥发形成特有的卤味及香料特有的香气（异味），拌料过程红油产生特有的香气（异味），这些废气污染物以臭气浓度表征。项目通过设置排风扇，加强车间通风等措施减小车间异味的影响。此类异味不强烈，不会引起反感，对周边环境不会产生不利影响。

(4) 膨化废气

膨化在生产过程中是一道关键步骤，通过让原料加热、加压达到食材熟化的

目的，本项目膨化后的半成品为湿润状态，无粉尘产生，膨化过程产生的废气主要为水蒸气，由于膨化的物料为面粉/豆粉和水、盐等和成的面团，此部分水蒸气无明显、强烈的异味。水蒸气约为和面用水量的 20%，一期项目和面用水量为 231m³/a，则一期项目水蒸气的产生量为 46.2t/a；二期项目和面用水量为 525m³/a，则二期项目水蒸气的产生量为 105t/a；一二期项目水蒸气的产生量合计为 151.2t/a；项目水蒸气在空气中直接蒸发，对周围环境影响较小。

(5) 食堂油烟

本项目设有食堂，油烟净化器已安装完成。据统计，目前居民人均食用油日用量约 30g/人*d，一般爆炒油烟挥发量占总耗油量的 1%。食堂拟设 2 个灶头，灶头基准排风量为 2000m³/h，食堂运行时间约为 6h/天，项目食堂油烟已设处理效率为 60%以上的油烟净化器，食堂油烟经油烟净化器处理后楼顶排放。一期项目食堂就餐人数为 40 人，则一期项目食堂油烟年产生量约为 0.003t/a，一期项目油烟经油烟净化器处理后的食堂油烟排放量为 0.0012t/a，排放速率为 0.0008kg/h，排放浓度为 0.2mg/m³；二期项目食堂就餐人数为 60 人，则二期项目食堂油烟年产生量约为 0.0045t/a，二期项目油烟经油烟净化器处理后的食堂油烟排放量为 0.0018t/a，排放速率为 0.0012kg/h，排放浓度为 0.3mg/m³；一二期项目食堂油烟年产生量合计为 0.0075t/a，食堂油烟排放量合计为 0.003t/a，排放速率为 0.002kg/h，排放浓度为 0.5mg/m³。

项目运营期废气污染物源强产排情况见下表。

表 4-1 运营期废气污染物源强产排情况一览表

污染源	污染物	产生情况		治理措施	排放情况		排放方式
		产生量 t/a	浓度 mg/m ³		排放量 t/a	浓度 mg/m ³	
一期							
投料粉尘	颗粒物	0.0825	/	车间自然沉淀，打扫收集	0.0825	/	无组织
生产油烟	油烟	0.33	/	密闭热油锅，集气罩+高效油烟净化器	0.0165	1.65	有组织
车间异味	臭气浓度	/	/	排风扇	/	/	无组织
食堂	油烟	0.003	/	集气罩+油烟	0.0012	0.2	有组织

油烟				净化器			织
二期							
投料粉尘	颗粒物	0.188	/	车间自然沉淀, 打扫收集	0.188	/	无组织
生产油烟	油烟	0.557	/	密闭热油锅, 集气罩+高效油烟净化器	0.0279	1.39	有组织
车间异味	臭气浓度	/	/	排风扇	/	/	无组织
食堂油烟	油烟	0.0045	/	集气罩+油烟净化器	<u>0.0018</u>	<u>0.3</u>	有组织
一二期合计							
投料粉尘	颗粒物	0.27	/	车间自然沉淀, 打扫收集	0.27	/	无组织
生产油烟	油烟	0.887	/	密闭热油锅, 集气罩+高效油烟净化器	0.0444	/	有组织
车间异味	臭气浓度	/	/	排风扇	/	/	无组织
食堂油烟	油烟	0.0075	/	集气罩+油烟净化器	<u>0.003</u>	<u>0.5</u>	有组织

项目运营期大气污染物有组织排放量核算情况见下表。

表4-2 大气污染物有组织排放量核算表

序号	排污口编号	污染物	核算排放浓度 (mg/m ³)	核算排放速率 (kg/h)	核算年排放量 (t/a)	
一期						
一般排放口						
1	生产油烟排放口 DA001	油烟	1.65	0.00825	0.0165	
2	食堂油烟排放口	油烟	<u>0.2</u>	<u>0.008</u>	<u>0.0012</u>	
有组织排放总计 (t/a)						
有组织排放总计					油烟	<u>0.0177</u>
二期						
一般排放口						
1	生产油烟排放口 DA002	油烟	1.39	0.0139	0.0279	
2	食堂油烟排放口	油烟	<u>0.3</u>	<u>0.0012</u>	<u>0.0018</u>	
有组织排放总计 (t/a)						
有组织排放总计					油烟	<u>0.0297</u>
一二期合计						
一般排放口						
1	生产油烟排放口 DA001	油烟	1.65	0.00825	0.0165	
2	生产油烟排放口	油烟	1.39	0.0139	0.0279	

	DA002				
3	食堂油烟排放口	油烟	0.5	0.002	0.003
有组织排放总计 (t/a)					
有组织排放总计		油烟			0.0474

项目运营期大气污染物无组织排放量核算情况见下表。

表4-3 大气污染物无组织排放量核算表

序号	排放口编号	产污环节	污染物	主要污染防治措施	国家或地方污染物排放标准		核算年排放量 (t/a)
					标准名称	标准限值 (mg/m ³)	
一期							
1	无组织粉尘	投料	颗粒物	封闭车间自然沉淀, 打扫收集	《大气污染物综合排放标准》(GB16297-1996) 表2 无组织排放限值	1.0	0.0825
2	无组织臭气	车间异味	臭气浓度	加强车间通风, 排风扇	《恶臭污染物排放标准》(GB14554-93) 表1 中二级排放标准限值	20	/
二期							
1	无组织粉尘	投料	颗粒物	封闭车间自然沉淀, 打扫收集	《大气污染物综合排放标准》(GB16297-1996) 表2 无组织排放限值	1.0	0.188
2	无组织臭气	车间异味	臭气浓度	加强车间通风, 排风扇	《恶臭污染物排放标准》(GB14554-93) 表1 中二级排放标准限值	20	/
一二期合计							
1	无组织粉尘	投料	颗粒物	封闭车间自然沉淀, 打扫收集	《大气污染物综合排放标准》(GB16297-1996) 表2 无组织排放限值	1.0	0.27
2	无组织臭气	车间异味	臭气浓度	加强车间通风, 排风扇	《恶臭污染物排放标准》(GB14554-93) 表1 中二级排放标准限值	20	/

项目运营期大气污染物年排放量情况见下表。

表4-4 大气污染物年排放量核算表

序号	污染物	年排放量 (t/a)
一期		
1	颗粒物	0.0825
2	油烟	0.0177
二期		
1	颗粒物	0.188
2	油烟	0.0297
一二期合计		
1	颗粒物	0.27
2	油烟	0.0474

项目运营期废气排放口基本情况见下表。

表 4-5 废气排放口基本情况

污染源名称	编号	地理坐标(°)		排气筒参数			类型
		经度	纬度	高度(m)	内径(m)	温度(°C)	
一期							
生产油烟排口	DA001	113.260498479	28.703476366	6.5	0.5	25	一般排放口
二期							
生产油烟排口	DA002	113.260702327	28.704771873	9	0.8	25	一般排放口
一二期合计							
生产油烟排口	DA001	113.260498479	28.703476366	6.5	0.5	25	一般排放口
生产油烟排口	DA002	113.260702327	28.704771873	9	0.8	25	一般排放口

1.2 大气污染防治措施可行性分析

(1) 投料粉尘

本项目面粉、豆粉投料粉尘经密封车间自然沉淀后，打扫收集，根据《排污许可证申请与核发技术规范 食品制造工业—方便食品、食品及饲料添加剂制造工业》（HJ1030.3-2019）表 3-2，装卸料废气无组织排放通过加强密封或密闭为可行技术。

(2) 生产油烟

项目在热油锅上方设置集气罩，经过处理效率 95%以上的高效油烟净化器处理后通过排气筒楼顶排放，在食堂和食品制造行业中，油烟净化处理设备大多为多种处理工艺组合的一体化处理设备，目前以物理过滤+静电处理工艺为主。该处理设备一般是将油烟通过一定数量的金属格栅，利用机械过滤原理，大颗粒污染物被阻截过滤，然后进入高压电场，油烟粒子在极短的时间内因碰撞俘获气体离

子而荷电，在电场力作用下向集尘极运动，并沉积下来而从油烟中脱除，从而油烟微粒从空气中分离的目的。该类处理技术成熟可靠，运行成本较低，应用范围较广，且投资少，占地小，无二次污染，处理后的烟气能满足《饮食业油烟排放标准（试行）》（GB18483-2001）（最高允许排放浓度 $2.0\text{mg}/\text{m}^3$ ，小型规模净化设施最低去除效率 60%）要求，因此本项目油烟净化装置为油烟净化可行性技术，应用较为广泛。

1.3 排气筒高度和数量可行性、合理性分析

项目设置 2 根排气筒，为一期生产油烟排气筒（DA001）、二期生产油烟排气筒（DA002）。

排气筒高度设置依据：

根据《饮食业油烟排放标准》（GB18488-2001）中“5.2 排气筒出口段的长度至少应有 4.5 倍直径（或当量直径）的平直管段。”，《饮食业环境保护技术规范》（HJ 554-2010）中对饮食业油烟排放位置进行了规定：“6.2.3 饮食业单位所在建筑物高度小于等于 15m 时，油烟排放口应高出屋顶；建筑物高度大于 15m 时，油烟排放口高度应大于 15m。”，一期辣椒油炮制车间所在辅助用房高 4m，高效油烟净化器拟设置于辅助用房外墙顶部，DA001 排气筒内径约 0.5m，则 DA001 排气筒设置 6.5m 合理；二期项目高效油烟净化器设置于 2 号生产厂房外墙 4m 高处，DA002 排气筒内径约 0.8m，2 号生产厂房高 8m，故 DA002 排气筒设置 9m 合理。

1.4 大气环境影响分析结论

根据分析结果可知，项目投料粉尘车间内无组织排放，投料粉尘在封闭车间内自然沉淀，打扫收集后外售综合利用，厂界无组织粉尘排放能满足《大气污染物综合排放标准》（GB16297-1996）表 2 无组织排放限值；生产油烟经集气罩收集后由高效油烟净化器处理后楼顶排放，食堂油烟经集气罩收集后由油烟净化器处理后楼顶排放，项目油烟排放浓度满足《饮食业油烟排放标准（试行）》（GB18483-2001）（最高允许排放浓度 $2.0\text{mg}/\text{m}^3$ ）要求，净化设施最低去除效率满足小型规模 60%的要求；本项目车间异味通过加强车间通风处理，车间异味不

强烈，不会引起反感，对周边环境影响较小。

2、废水

2.1 废水污染源强分析

项目运营期产生废水主要为员工生活污水、生产废水，生产废水包括设备清洗废水、地面清洁废水和容器清洗废水。

(1) 生活污水

一期项目劳动定员 40 人，项目年生产 250 天，项目员工生活用水量约为 $2\text{m}^3/\text{d}$ ($500\text{m}^3/\text{a}$)，排污系数取 0.8，则一期员工办公产生的生活污水约 $1.6\text{m}^3/\text{d}$ ($400\text{m}^3/\text{a}$)；二期项目劳动定员 60 人，则项目员工生活用水量约为 $3\text{m}^3/\text{d}$ ($750\text{m}^3/\text{a}$)，排污系数取 0.8，则二期员工办公产生的生活污水约 $2.4\text{m}^3/\text{d}$ ($600\text{m}^3/\text{a}$)；一二期员工生活用水量合计 $5\text{m}^3/\text{d}$ ($1250\text{m}^3/\text{a}$)，废水产生量合计 $4\text{m}^3/\text{d}$ ($1000\text{m}^3/\text{a}$)。

参考《给排水设计手册》（第五册城镇排水）典型生活污水水质，确定本项目污水污染物浓度为：COD：400mg/L、BOD₅：200mg/L、NH₃-N：35mg/L、SS：220mg/L、动植物油：100mg/L。员工食堂生活污水经隔油处理和办公生活污水经化粪池处理后通过罐车运送至平江县伍市镇污水处理厂处理。

根据《村镇生活污染防治最佳可行技术指南（试行）》（HJ-BAT-9）可知，化粪池对污染物的去除效率分别为：COD：40%~50%、SS：60%~70%、动植物油：80%~90%。本次均折中取：COD：45%、SS：65%、动植物油：85%。化粪池对 BOD₅ 及 NH₃-N 处理效率根据经验取值，处理效率分别取 25%、3%。

(2) 生产废水

1) 设备清洗废水

一期项目设备清洗用水量约 $0.1\text{m}^3/\text{d}$ ，即 $25\text{m}^3/\text{a}$ ，按 80%产污，则一期项目设备清洗废水产生量为 $0.08\text{m}^3/\text{d}$ ($20\text{m}^3/\text{a}$)；二期项目设备清洗用水约 $0.3\text{m}^3/\text{d}$ ，即 $75\text{m}^3/\text{a}$ ，按 80%产污，则二期项目设备清洗废水产生量为 $0.24\text{m}^3/\text{d}$ ($60\text{m}^3/\text{a}$)；一二期项目设备清洗用水量合计 $0.4\text{m}^3/\text{d}$ ，即 $100\text{m}^3/\text{a}$ ，设备清洗一二期项目设备清洗废水合计 $0.32\text{m}^3/\text{d}$ ($80\text{m}^3/\text{a}$)。

项目运营过程中一期项目食盐的用量为 67t/a，食盐中氯化钠按 95%计，氯化

钠中氯元素按 60.7%计。食用盐绝大部分都进入产品中，剩余的部分通过设备清洗进入废水中，进入废水中的食盐按照食盐总量 0.1%计，一期项目生产废水中的食盐含量为 0.067t/a（氯化钠（按 95%计）含量约为 0.0637t/a，氯元素含量约 0.0386t/a），一期项目设备清洗废水量为 20t/a，则氯化物浓度约为 1932mg/L；二期项目食盐的用量为 69t/a，二期项目设备清洗废水量为 60t/a，则氯化物浓度约为 663mg/L；一二期项目食盐的用量合计为 136t/a，二期项目设备清洗废水量为 80t/a，则氯化物浓度约为 980mg/L。

2) 地面清洁废水

一期项目清洁面积约 1500m²，则一期项目地面清洁用水量约为 0.3m³/d（75m³/a），排污系数取 0.8，则一期项目地面清洁废水产生量约为 0.24m³/d（60m³/a）；二期项目清洁面积约 3000m²，则二期项目地面清洁用水量约为 0.6m³/d（150m³/a），排污系数取 0.8，则二期项目地面清洁废水产生量约为 0.48m³/d（120m³/a）；一二期项目地面清洁用水量合计 0.9m³/d（225m³/a），产生废水合计 0.72m³/d（180m³/a）。

3) 容器清洗废水

一期项目容器清洗用水量约为 0.05m³/d（12.5m³/a）。容器清洗废水排污系数以 0.8 计，则一期项目容器清洗废水产生量为 0.04m³/d（10m³/a）；二期项目容器清洗用水量约为 0.1m³/d（25m³/a）。容器清洗废水排污系数以 0.8 计，则一期项目容器清洗废水产生量为 0.08m³/d（20m³/a）；一二期容器清洗用水量合计为 0.15m³/d（37.5m³/a），一二期容器清洗废水产生量合计 0.12m³/d（30m³/a）。容器清洗废水不涉及病毒及重金属等污染，无需单独处理。

综上，一期项目生产废水产生量为 90t/a，二期生产废水产生量为 200t/a，一二期生产废水产生量合计 290t/a。本项目生产废水处理前水质参照《第二次全国污染源普查产排污系数手册（评估版本）》中的《1439 其他方便食品制造行业系数手册》，辣条生产废水产生浓度为 COD: 1046mg/L，氨氮: 0.487mg/L，总磷: 0.226mg/L，总氮: 3.78mg/L。其他污染因子类比同类项目取 BOD5:450mg/L，SS: 50mg/L，动植物油: 30mg/L。项目生产废水拟设隔油沉淀池处理后排入集水池由

罐车运送至平江县伍市镇污水处理厂处理。本环评要求项目废水处理设施除隔油沉淀处理外，参照《第二次全国污染源普查产排污系数手册（评估版本）》中的《1439 其他方便食品制造行业系数手册》增加厌氧生物处理+好氧生物处理设施。根据《第二次全国污染源普查产排污系数手册（评估版本）》中的《1439 其他方便食品制造行业系数手册》厌氧生物处理+好氧生物处理工艺污染物去除效率为COD: 76%，氨氮: 11.7%，总磷: 19%，总氮: 24%。

表 4-6 项目运营期废水产排污节点、污染物及污染治理设施情况一览表

产排污环节	废水类别	污染物种类	污染治理设施					排放去向	排放方式	排放规律
			污染治理设施名称	污染治理设施工艺	设计处理水量	是否为可行技术	污染防治设施其他信息			
员工办公生活	生活污水	COD、BOD ₅ 、NH ₃ -N、SS、动植物油	化粪池	化粪池	/	是	/	罐车运输至平江县伍市镇污水处理厂	间接排放	间断排放，排放流量不稳定，有周期性规律，不属于冲击型排放
设备清洗、地面清洁、容器清洗	生产废水	COD、BOD ₅ 、NH ₃ -N、SS、动植物油、氯化物、总磷、总氮	隔油沉淀池、厌氧生物处理+好氧生物处理设备	隔油+沉淀+厌氧生物处理+好氧生物处理	2t/d	是	/			

项目运营期废水产生及排放情况见下表。

表 4-7 项目废水产生及处理后情况一览表

废水	主要污染物	污染物产生情况		处理措施及处理效率	污染物排放情况		
		浓度 (mg/L)	产生量 (m ³ /a)		浓度 (mg/L)	排放量 (m ³ /a)	
二期							
生活污水 (400m ³ /a)	化学需氧量	400	0.16	化粪池	45%	220	0.088
	BOD ₅	200	0.08		25%	150	0.06
	氨氮	35	0.014		3%	34.0	0.0136
	悬浮物	220	0.088		65%	77	0.0308
	动植物油	100	0.04		85%	15	0.006
生产废水	化学需氧量	1046	0.0941	隔油沉	76%	251	0.0226
	BOD ₅	450	0.0405		65%	158	0.0142

(90m ³ /a)	氨氮	0.487	0.0000438	淀池+厌氧生物处理+好氧生物处理设施	11.7%	0.430	0.00000387
	悬浮物	50	0.0045		70%	15	0.00135
	动植物油	30	0.0027		60%	12	0.00108
	氯化物	1932	0.174		0%	1932	0.174
	总磷	0.226	0.0000203		19%	0.183	0.0000165
	总氮	3.78	0.000340		24%	2.87	0.000259
二期							
生活污水 (600m ³ /a)	化学需氧量	400	0.24	化粪池	45%	220	0.132
	BOD ₅	200	0.12		25%	150	0.09
	氨氮	35	0.021		3%	34.0	0.0204
	悬浮物	220	0.132		65%	77	0.0462
	动植物油	100	0.06		85%	15	0.009
生产废水 (200m ³ /a)	化学需氧量	1046	0.209	隔油沉淀池+厌氧生物处理+好氧生物处理设施	76%	251	0.0502
	BOD ₅	450	0.09		65%	158	0.0315
	氨氮	0.487	0.0000974		11.7%	0.430	0.00000860
	悬浮物	50	0.01		70%	15	0.003
	动植物油	30	0.006		60%	12	0.0024
	氯化物	1932	0.133		0%	1932	0.133
	总磷	0.226	0.0000452		19%	0.183	0.0000366
总氮	3.78	0.000756	24%	2.87	0.000575		
一二期合计							
生活污水 (1000m ³ /a)	化学需氧量	400	0.4	化粪池	45%	220	0.22
	BOD ₅	200	0.2		25%	150	0.15
	氨氮	35	0.035		3%	34.0	0.0340
	悬浮物	220	0.22		65%	77	0.077
	动植物油	100	0.1		85%	15	0.015
生产废水 (290m ³ /a)	化学需氧量	1046	0.303	隔油沉淀池+厌氧生物处理+好氧生物处理设施	76%	251	0.167
	BOD ₅	450	0.131		65%	158	0.0457
	氨氮	0.487	0.000141		11.7%	0.430	0.000137
	悬浮物	50	0.0145		70%	15	0.00508
	动植物油	30	0.0087		60%	12	0.00131
	氯化物	1932	0.284		0%	1932	0.284
	总磷	0.226	0.0000655		19%	0.183	0.0000531
总氮	3.78	0.00110	24%	2.87	0.000833		

项目运营期综合废水年排放量情况见下表。

表 4-8 项目综合废水年排放量核算表

类型	污染物	年排放量 (t/a)	排放浓度 (mg/L)	排放标准限值	废水排放口
一期					

综合废水 490m ³ /a	化学需氧量	0.111	226	250	无排放 口
	BOD ₅	0.0742	151	120	
	氨氮	0.0136	27.8	35	
	悬浮物	0.0322	65.6	220	
	动植物油	0.00708	14.4	100	
	氯化物	0.174	355	800	
	总磷	0.0000165	0.0336	3.5	
	总氮	0.000259	0.528	/	
二期					
综合废水 800m ³ /a	化学需氧量	0.182	228	250	无排放 口
	BOD ₅	0.122	152	120	
	氨氮	0.0205	25.6	35	
	悬浮物	0.0492	61.5	220	
	动植物油	0.0114	14.3	100	
	氯化物	0.133	166	800	
	总磷	0.0000366	0.0458	3.5	
	总氮	0.000575	0.718	/	
一二期合计					
综合废水 1290m ³ /a	化学需氧量	0.293	227	250	无排放 口
	BOD ₅	0.196	152	120	
	氨氮	0.0341	26.4	35	
	悬浮物	0.0814	63.1	220	
	动植物油	0.0185	14.3	100	
	氯化物	0.284	220	800	
	总磷	0.0000531	0.0412	3.5	
	总氮	0.000833	0.646	/	

2.2项目废水污染防治措施可行性及影响分析

(1)企业污水处理设施依托概况

本项目食堂生活污水经隔油处理和办公生活污水经化粪池处理后和经隔油沉淀池+厌氧生物处理+好氧生物处理后的生产废水通过罐车运送至平江县伍市镇污水处理厂处理。

(2)废水收集、暂存和处理措施可行性

本项目已建化粪池容积为 16m³，本项目建成后生活废水产生量为 4m³/d，污水停留时间为 48h，本项目生活废水经厂内污水管网收集至化粪池，化粪池容积能容纳项目建厂后全厂生活废水；项目生产废水经厂内污水管网收集至隔油沉淀池+厌氧生物处理+好氧生物处理，本项目建成后生产废水合计 1.16m³/d，拟建隔油沉淀池容积 5m³，能容纳生产废水储存 4 天的废水量，厌氧生物处理+好氧生物处理设施的规模设计应满足生产废水贮存要求；本项目生活污水经化粪池预处理，生

产废水经隔油沉淀池+厌氧生物处理+好氧生物处理，经上文分析，综合废水能满足平江县伍市镇污水处理厂纳污协议进水要求，生产废水处理工艺对照《第二次全国污染源普查产排污系数手册（评估版本）》中的《1439 其他方便食品制造行业系数手册》，为可行技术。本项目委托运输单位从厂区抽取废水运送至平江县伍市镇污水处理厂处理，本环评要求项目废水每日清空外运，综上，项目收集、暂存和处置措施有效可行。

(3)依托平江县伍市镇污水处理厂处理可行性

项目综合废水委托平江县伍市镇镇污水处理厂处理。伍市镇污水处理厂设计处理规模为 2000m³/d。处理工艺为：格栅-提升泵站→沉砂池→调节池→ACM 生物反应器→混凝沉淀池→人工湿地→紫外消毒池→计量井→达标排放，出水可达到《城镇污水处理厂污染物排放标准》（GB18918-2002）一级 A 标准。本项目废水已和平江县伍市镇污水处理厂签订污水接纳协议书（详见附件 8），因此可纳入平江县伍市镇污水处理厂处理。平江县伍市镇污水处理厂已投入运行，项目建成后废水经槽罐车运至平江县伍市镇污水处理厂进行处理，达到《城镇污水处理厂污染物排放标准》（GB18918-2002）中一级 A 标准。食堂生活污水经隔油处理和办公生活污水经化粪池处理后和经隔油沉淀池+厌氧生物处理+好氧生物处理后的生产废水形成的综合废水满足平江县伍市镇污水处理厂接管标准和设计进水水质要求，不会对平江县伍市镇污水处理厂造成冲击。平江县伍市镇污水处理厂的设计水量为 2000m³/d，目前接纳水量约为 1800m³/d，本项目废水量为 5.16m³/d，约占设计水量的 0.258%，约占剩余处理能力的 2.58%，平江县伍市镇污水处理厂有能力接纳本项目产生的废水。

(4)废水外运影响分析及外运措施可行性分析

本项目废水通过委托专业运输单位使用槽罐车外运综合废水至伍市镇污水处理厂（污水承运协议见附件 10），本项目距离伍市镇污水处理厂运输距离约 10km，主要运输路线为 S209，S209 两侧分布有较多的居民，为减轻对沿线居民的影响，建设单位应监督运输单位做好以下防护措施：

(1) 加强运输车辆的保养和维修，。

(2) 限制车辆行驶速度，严禁超载超速。

(3) 减少鸣笛，在途径居住集中区及声环境敏感建筑路段禁止鸣笛。

通过上述防护措施，项目废水外运对运输沿线周边环境影响不大。

2.3水环境影响评价结论

项目食堂生活污水经隔油处理和办公生活污水经化粪池处理后和经隔油沉淀池+厌氧生物处理+好氧生物处理后的生产废水通过罐车运送至平江县伍市镇污水处理厂处理后达标排放，营运期废水对水环境影响较小。

3、噪声

3.1源强分析

项目设备噪声通过加强设备维修保养、设备减振、厂房隔声、加大绿化等方式控制排放，项目运营期噪声主要来源于生产设备运行过程中产生的噪声，单体噪声源强约 65~105dB (A)。噪声生产设备及其噪声源强见下表。

表 4-9 项目主要噪声源及控制措施一览表 (dB(A))

序号	噪声源	数量	产生源强	降噪措施	排放方式
1	热油锅	3	65/1	加强设备维修保养、设备减振、厂房隔声、加大绿化	连续
2	拌料机	6	65/1		连续
3	和面机	9	65/1		连续
4	膨化机	72	70/1		连续
5	切料机	72	70/1		连续
6	拌料机	36	65/1		连续
7	给袋式包装机	45	70/1		连续
8	枕式包装机	6	70/1		连续
9	37kw 空压机	1	105/1		连续
10	55kw 空压机	1	105/1		连续
11	油烟净化器风机	3	80/1	加强设备维修保养、加大绿化	连续

表 4-10 工业企业噪声源强调查清单（室内声源）

建筑物名称	声源名称	型号	(声压级/距声源距离) / (dB(A) /m)	声源控制措施	空间相对位置 /m			距室内边界距离/m	室内边界声级 /dB (A)	运行时段	建筑物插入损失/dB (A)	建筑物外噪声	
					X	Y	Z					声压级 /dB (A)	建筑物外距离
1号 厂房	切料机 1	非标 2.5kw	70/1	加强设备维修保养、设备减振、厂房隔声、加大绿化	54	-2	1	22.4	51.9	9:00~17:00	20	25.3	1
	切料机 2	非标 2.5kw	70/1		54	-4	1	22.4	51.9		20	25.3	1
	切料机 3	非标 2.5kw	70/1		54	-5	1	22.4	51.9		20	25.3	1
	切料机 4	非标 2.5kw	70/1		53	-6	1	22.4	51.9		20	25.3	1
	切料机 5	非标 2.5kw	70/1		53	-7	1	22.4	51.9		20	25.3	1
	切料机 6	非标 2.5kw	70/1		53	-9	1	22.4	51.9		20	25.3	1
	切料机 7	非标 2.5kw	70/1		53	-10	1	22.4	51.9		20	25.3	1
	切料机 8	非标 2.5kw	70/1		53	-11	1	22.4	51.9		20	25.3	1
	切料机 9	非标 2.5kw	70/1		61	-4	1	22.4	51.9		20	25.3	1
	切料机 10	非标 2.5kw	70/1		61	-5	1	22.4	51.9		20	25.3	1
	切料机 11	非标 2.5kw	70/1		60	-7	1	22.4	51.9		20	25.3	1
	切料机 12	非标 2.5kw	70/1		60	-8	1	22.4	51.9		20	25.3	1
	切料机 13	非标 2.5kw	70/1		60	-9	1	22.4	51.9		20	25.3	1
	切料机 14	非标 2.5kw	70/1		60	-11	1	22.4	51.9		20	25.3	1
	切料机 15	非标 2.5kw	70/1		60	-11	1	22.4	51.9		20	25.3	1
	切料机 16	非标 2.5kw	70/1		59	-13	1	22.4	51.9		20	25.3	1
	切料机 17	非标 2.5kw	70/1		69	-5	1	22.4	51.9		20	25.3	1
	切料机 18	非标 2.5kw	70/1		69	-7	1	22.4	51.9		20	25.3	1
	切料机 19	非标 2.5kw	70/1		68	-8	1	22.4	51.9		20	25.3	1
	切料机 20	非标 2.5kw	70/1		68	-9	1	22.4	51.9		20	25.3	1
	切料机 21	非标 2.5kw	70/1		67	-11	1	22.4	51.9		20	25.3	1
	切料机 22	非标 2.5kw	70/1		67	-12	1	22.4	51.9		20	25.3	1
	切料机 23	非标 2.5kw	70/1		67	-13	1	22.4	51.9		20	25.3	1
	切料机 24	非标 2.5kw	70/1		67	-14	1	22.4	51.9		20	25.3	1
和面机 1	非标 4KW	65/1	60	3	1	22.4	46.9	20	20.3	1			

和面机 2	非标 4KW	65/1	67	2	1	22.4	46.9	20	20.3	1
和面机 3	非标 4KW	65/1	76	1	1	22.4	46.9	20	20.3	1
膨化机 1	非标 15KW	70/1	59	-3	1	22.4	51.9	20	25.3	1
膨化机 2	非标 15KW	70/1	59	-4	1	22.4	51.9	20	25.3	1
膨化机 3	非标 15KW	70/1	58	-6	1	22.4	51.9	20	25.3	1
膨化机 4	非标 15KW	70/1	58	-7	1	22.4	51.9	20	25.3	1
膨化机 5	非标 15KW	70/1	58	-9	1	22.4	51.9	20	25.3	1
膨化机 6	非标 15KW	70/1	58	-10	1	22.4	51.9	20	25.3	1
膨化机 7	非标 15KW	70/1	57	-11	1	22.4	51.9	20	25.3	1
膨化机 8	非标 15KW	70/1	57	-12	1	22.4	51.9	20	25.3	1
膨化机 9	非标 15KW	70/1	66	-4	1	22.4	51.9	20	25.3	1
膨化机 10	非标 15KW	70/1	65	-6	1	22.4	51.9	20	25.3	1
膨化机 11	非标 15KW	70/1	65	-7	1	22.4	51.9	20	25.3	1
膨化机 12	非标 15KW	70/1	65	-8	1	22.4	51.9	20	25.3	1
膨化机 13	非标 15KW	70/1	65	-10	1	22.4	51.9	20	25.3	1
膨化机 14	非标 15KW	70/1	64	-11	1	22.4	51.9	20	25.3	1
膨化机 15	非标 15KW	70/1	64	-12	1	22.4	51.9	20	25.3	1
膨化机 16	非标 15KW	70/1	64	-14	1	22.4	51.9	20	25.3	1
膨化机 17	非标 15KW	70/1	73	-6	1	22.4	51.9	20	25.3	1
膨化机 18	非标 15KW	70/1	73	-7	1	22.4	51.9	20	25.3	1
膨化机 19	非标 15KW	70/1	73	-9	1	22.4	51.9	20	25.3	1
膨化机 20	非标 15KW	70/1	73	-10	1	22.4	51.9	20	25.3	1
膨化机 21	非标 15KW	70/1	72	-11	1	22.4	51.9	20	25.3	1
膨化机 22	非标 15KW	70/1	72	-13	1	22.4	51.9	20	25.3	1
膨化机 23	非标 15KW	70/1	72	-14	1	22.4	51.9	20	25.3	1
膨化机 24	非标 15KW	70/1	72	-15	1	22.4	51.9	20	25.3	1
拌料机 1	非标 1.5KW	65/1	52	-17	1	22.4	46.9	20	20.3	1
拌料机 2	非标 1.5KW	65/1	54	-18	1	22.4	46.9	20	20.3	1
拌料机 3	非标 1.5KW	65/1	52	-19	1	22.4	46.9	20	20.3	1
拌料机 4	非标 1.5KW	65/1	54	-20	1	22.4	46.9	20	20.3	1
拌料机 5	非标 1.5KW	65/1	59	-18	1	22.4	46.9	20	20.3	1

拌料机 6	非标 1.5KW	65/1	62	-19	1	22.4	46.9	20	20.3	1
拌料机 7	非标 1.5KW	65/1	58	-20	1	22.4	46.9	20	20.3	1
拌料机 8	非标 1.5KW	65/1	61	-20	1	22.4	46.9	20	20.3	1
拌料机 9	非标 1.5KW	65/1	67	-20	1	22.4	46.9	20	20.3	1
拌料机 10	非标 1.5KW	65/1	69	-21	1	22.4	46.9	20	20.3	1
拌料机 11	非标 1.5KW	65/1	67	-22	1	22.4	46.9	20	20.3	1
拌料机 12	非标 1.5KW	65/1	69	-23	1	22.4	46.9	20	20.3	1
给袋包装机 1	GC8.200	70/1	52	-26	1	22.4	51.9	20	25.3	1
给袋包装机 2	GC8.200	70/1	51	-29	1	22.4	51.9	20	25.3	1
给袋包装机 3	GC8.200	70/1	50	-32	1	22.4	51.9	20	25.3	1
给袋包装机 4	GC8.200	70/1	50	-35	1	22.4	51.9	20	25.3	1
给袋包装机 5	GC8.200	70/1	49	-38	1	22.4	51.9	20	25.3	1
给袋包装机 6	GC8.200	70/1	59	-27	1	22.4	51.9	20	25.3	1
给袋包装机 7	GC8.200	70/1	57	-30	1	22.4	51.9	20	25.3	1
给袋包装机 8	GC8.200	70/1	58	-33	1	22.4	51.9	20	25.3	1
给袋包装机 9	GC8.200	70/1	57	-36	1	22.4	51.9	20	25.3	1
给袋包装机 10	GC8.200	70/1	57	-39	1	22.4	51.9	20	25.3	1
给袋包装机 11	GC8.200	70/1	67	-29	1	22.4	51.9	20	25.3	1
给袋包装机 12	GC8.200	70/1	65	-32	1	22.4	51.9	20	25.3	1

2号 厂房	给袋包装机 13	GC8.200	70/1	65	-35	1	22.4	51.9	20	25.3	1
	给袋包装机 14	GC8.200	70/1	65	-37	1	22.4	51.9	20	25.3	1
	给袋包装机 15	GC8.200	70/1	65	-41	1	22.4	51.9	20	25.3	1
	枕式包装机 1	DXD-280	70/1	48	-43	1	22.4	51.9	20	25.3	1
	枕式包装机 2	DXD-280	70/1	63	-45	1	22.4	51.9	20	25.3	1
	切料机 25	非标 2.5kw	70/1	56	124	1	32.9	48.3	20	21.6	1
	切料机 26	非标 2.5kw	70/1	55	123	1	32.9	48.3	20	21.6	1
	切料机 27	非标 2.5kw	70/1	55	122	1	32.9	48.3	20	21.6	1
	切料机 28	非标 2.5kw	70/1	55	121	1	32.9	48.3	20	21.6	1
	切料机 29	非标 2.5kw	70/1	55	119	1	32.9	48.3	20	21.6	1
	切料机 30	非标 2.5kw	70/1	54	118	1	32.9	48.3	20	21.6	1
	切料机 31	非标 2.5kw	70/1	54	117	1	32.9	48.3	20	21.6	1
	切料机 32	非标 2.5kw	70/1	54	115	1	32.9	48.3	20	21.6	1
	切料机 33	非标 2.5kw	70/1	63	123	1	32.9	48.3	20	21.6	1
	切料机 34	非标 2.5kw	70/1	62	122	1	32.9	48.3	20	21.6	1
	切料机 35	非标 2.5kw	70/1	62	121	1	32.9	48.3	20	21.6	1
	切料机 36	非标 2.5kw	70/1	62	119	1	32.9	48.3	20	21.6	1
	切料机 37	非标 2.5kw	70/1	61	118	1	32.9	48.3	20	21.6	1
	切料机 38	非标 2.5kw	70/1	61	117	1	32.9	48.3	20	21.6	1
	切料机 39	非标 2.5kw	70/1	61	115	1	32.9	48.3	20	21.6	1
	切料机 40	非标 2.5kw	70/1	61	114	1	32.9	48.3	20	21.6	1
	切料机 41	非标 2.5kw	70/1	70	122	1	32.9	48.3	20	21.6	1
	切料机 42	非标 2.5kw	70/1	70	120	1	32.9	48.3	20	21.6	1
	切料机 43	非标 2.5kw	70/1	70	119	1	32.9	48.3	20	21.6	1
	切料机 44	非标 2.5kw	70/1	69	118	1	32.9	48.3	20	21.6	1
切料机 45	非标 2.5kw	70/1	69	116	1	32.9	48.3	20	21.6	1	

	切料机 46	非标 2.5kw	70/1		69	115	1	32.9	48.3		20	21.6	1
	切料机 47	非标 2.5kw	70/1		69	114	1	32.9	48.3		20	21.6	1
	切料机 48	非标 2.5kw	70/1		68	112	1	32.9	48.3		20	21.6	1
	切料机 49	非标 2.5kw	70/1		80	120	1	32.9	48.3		20	21.6	1
	切料机 50	非标 2.5kw	70/1		80	118	1	32.9	48.3		20	21.6	1
	切料机 51	非标 2.5kw	70/1		80	117	1	32.9	48.3		20	21.6	1
	切料机 52	非标 2.5kw	70/1		79	116	1	32.9	48.3		20	21.6	1
	切料机 53	非标 2.5kw	70/1		79	114	1	32.9	48.3		20	21.6	1
	切料机 54	非标 2.5kw	70/1		78	113	1	32.9	48.3		20	21.6	1
	切料机 55	非标 2.5kw	70/1		78	112	1	32.9	48.3		20	21.6	1
	切料机 56	非标 2.5kw	70/1		78	111	1	32.9	48.3		20	21.6	1
	切料机 57	非标 2.5kw	70/1		87	118	1	32.9	48.3		20	21.6	1
	切料机 58	非标 2.5kw	70/1		87	117	1	32.9	48.3		20	21.6	1
	切料机 59	非标 2.5kw	70/1		86	116	1	32.9	48.3		20	21.6	1
	切料机 60	非标 2.5kw	70/1		86	114	1	32.9	48.3		20	21.6	1
	切料机 61	非标 2.5kw	70/1		86	113	1	32.9	48.3		20	21.6	1
	切料机 62	非标 2.5kw	70/1		85	112	1	32.9	48.3		20	21.6	1
	切料机 63	非标 2.5kw	70/1		85	111	1	32.9	48.3		20	21.6	1
	切料机 64	非标 2.5kw	70/1		85	109	1	32.9	48.3		20	21.6	1
	切料机 65	非标 2.5kw	70/1		94	117	1	32.9	48.3		20	21.6	1
	切料机 66	非标 2.5kw	70/1		94	116	1	32.9	48.3		20	21.6	1
	切料机 67	非标 2.5kw	70/1		94	114	1	32.9	48.3		20	21.6	1
	切料机 68	非标 2.5kw	70/1		94	113	1	32.9	48.3		20	21.6	1
	切料机 69	非标 2.5kw	70/1		93	111	1	32.9	48.3		20	21.6	1
	切料机 70	非标 2.5kw	70/1		93	110	1	32.9	48.3		20	21.6	1
	切料机 71	非标 2.5kw	70/1		93	109	1	32.9	48.3		20	21.6	1
	切料机 72	非标 2.5kw	70/1		92	108	1	32.9	48.3		20	21.6	1
	热油锅 2	非标 25KW	65/1		89	145	1	32.9	43.3		20	16.6	1
	热油锅 3	非标 25KW	65/1		86	145	1	32.9	43.3		20	16.6	1
	拌料机 3	非标 4KW	65/1		101	142	1	32.9	43.3		20	16.6	1

	拌料机 4	非标 4KW	65/1		98	143	1	32.9	43.3		20	16.6	1
	拌料机 5	非标 4KW	65/1		97	141	1	32.9	43.3		20	16.6	1
	拌料机 6	非标 4KW	65/1		100	140	1	32.9	43.3		20	16.6	1
	和面机 4	非标 4KW	65/1		59	131	1	32.9	43.3		20	16.6	1
	和面机 5	非标 4KW	65/1		67	129	1	32.9	43.3		20	16.6	1
	和面机 6	非标 4KW	65/1		74	127	1	32.9	43.3		20	16.6	1
	和面机 7	非标 4KW	65/1		84	126	1	32.9	43.3		20	16.6	1
	和面机 8	非标 4KW	65/1		90	125	1	32.9	43.3		20	16.6	1
	和面机 9	非标 4KW	65/1		98	123	1	32.9	43.3		20	16.6	1
	膨化机 25	非标 15KW	70/1		60	124	1	32.9	48.3		20	21.6	1
	膨化机 26	非标 15KW	70/1		60	122	1	32.9	48.3		20	21.6	1
	膨化机 27	非标 15KW	70/1		60	121	1	32.9	48.3		20	21.6	1
	膨化机 28	非标 15KW	70/1		60	119	1	32.9	48.3		20	21.6	1
	膨化机 29	非标 15KW	70/1		60	118	1	32.9	48.3		20	21.6	1
	膨化机 30	非标 15KW	70/1		59	118	1	32.9	48.3		20	21.6	1
	膨化机 31	非标 15KW	70/1		59	116	1	32.9	48.3		20	21.6	1
	膨化机 32	非标 15KW	70/1		58	114	1	32.9	48.3		20	21.6	1
	膨化机 33	非标 15KW	70/1		67	122	1	32.9	48.3		20	21.6	1
	膨化机 34	非标 15KW	70/1		67	121	1	32.9	48.3		20	21.6	1
	膨化机 35	非标 15KW	70/1		67	119	1	32.9	48.3		20	21.6	1
	膨化机 36	非标 15KW	70/1		67	118	1	32.9	48.3		20	21.6	1
	膨化机 37	非标 15KW	70/1		66	117	1	32.9	48.3		20	21.6	1
	膨化机 38	非标 15KW	70/1		66	115	1	32.9	48.3		20	21.6	1
	膨化机 39	非标 15KW	70/1		66	114	1	32.9	48.3		20	21.6	1
	膨化机 40	非标 15KW	70/1		65	113	1	32.9	48.3		20	21.6	1
	膨化机 41	非标 15KW	70/1		75	120	1	32.9	48.3		20	21.6	1
	膨化机 42	非标 15KW	70/1		75	119	1	32.9	48.3		20	21.6	1
	膨化机 43	非标 15KW	70/1		74	118	1	32.9	48.3		20	21.6	1
	膨化机 44	非标 15KW	70/1		74	117	1	32.9	48.3		20	21.6	1
	膨化机 45	非标 15KW	70/1		74	115	1	32.9	48.3		20	21.6	1

膨化机 46	非标 15KW	70/1	74	114	1	32.9	48.3	20	21.6	1
膨化机 47	非标 15KW	70/1	73	113	1	32.9	48.3	20	21.6	1
膨化机 48	非标 15KW	70/1	73	111	1	32.9	48.3	20	21.6	1
膨化机 49	非标 15KW	70/1	85	119	1	32.9	48.3	20	21.6	1
膨化机 50	非标 15KW	70/1	84	117	1	32.9	48.3	20	21.6	1
膨化机 51	非标 15KW	70/1	84	116	1	32.9	48.3	20	21.6	1
膨化机 52	非标 15KW	70/1	84	115	1	32.9	48.3	20	21.6	1
膨化机 53	非标 15KW	70/1	83	113	1	32.9	48.3	20	21.6	1
膨化机 54	非标 15KW	70/1	83	112	1	32.9	48.3	20	21.6	1
膨化机 55	非标 15KW	70/1	83	111	1	32.9	48.3	20	21.6	1
膨化机 56	非标 15KW	70/1	83	110	1	32.9	48.3	20	21.6	1
膨化机 57	非标 15KW	70/1	91	118	1	32.9	48.3	20	21.6	1
膨化机 58	非标 15KW	70/1	91	116	1	32.9	48.3	20	21.6	1
膨化机 59	非标 15KW	70/1	91	115	1	32.9	48.3	20	21.6	1
膨化机 60	非标 15KW	70/1	91	113	1	32.9	48.3	20	21.6	1
膨化机 61	非标 15KW	70/1	90	112	1	32.9	48.3	20	21.6	1
膨化机 62	非标 15KW	70/1	90	111	1	32.9	48.3	20	21.6	1
膨化机 63	非标 15KW	70/1	90	109	1	32.9	48.3	20	21.6	1
膨化机 64	非标 15KW	70/1	90	109	1	32.9	48.3	20	21.6	1
膨化机 65	非标 15KW	70/1	99	116	1	32.9	48.3	20	21.6	1
膨化机 66	非标 15KW	70/1	99	114	1	32.9	48.3	20	21.6	1
膨化机 67	非标 15KW	70/1	98	114	1	32.9	48.3	20	21.6	1
膨化机 68	非标 15KW	70/1	98	112	1	32.9	48.3	20	21.6	1
膨化机 69	非标 15KW	70/1	98	111	1	32.9	48.3	20	21.6	1
膨化机 70	非标 15KW	70/1	98	109	1	32.9	48.3	20	21.6	1
膨化机 71	非标 15KW	70/1	97	108	1	32.9	48.3	20	21.6	1
膨化机 72	非标 15KW	70/1	97	107	1	32.9	48.3	20	21.6	1
拌料机 13	非标 1.5KW	65/1	53	110	1	32.9	43.3	20	16.6	1
拌料机 14	非标 1.5KW	65/1	56	109	1	32.9	43.3	20	16.6	1
拌料机 15	非标 1.5KW	65/1	53	108	1	32.9	43.3	20	16.6	1
拌料机 16	非标 1.5KW	65/1	56	108	1	32.9	43.3	20	16.6	1

拌料机 17	非标 1.5KW	65/1	61	108	1	32.9	43.3	20	16.6	1
拌料机 18	非标 1.5KW	65/1	63	108	1	32.9	43.3	20	16.6	1
拌料机 19	非标 1.5KW	65/1	60	107	1	32.9	43.3	20	16.6	1
拌料机 20	非标 1.5KW	65/1	63	106	1	32.9	43.3	20	16.6	1
拌料机 21	非标 1.5KW	65/1	68	107	1	32.9	43.3	20	16.6	1
拌料机 22	非标 1.5KW	65/1	70	106	1	32.9	43.3	20	16.6	1
拌料机 23	非标 1.5KW	65/1	68	105	1	32.9	43.3	20	16.6	1
拌料机 24	非标 1.5KW	65/1	71	105	1	32.9	43.3	20	16.6	1
拌料机 25	非标 1.5KW	65/1	78	105	1	32.9	43.3	20	16.6	1
拌料机 26	非标 1.5KW	65/1	80	105	1	32.9	43.3	20	16.6	1
拌料机 27	非标 1.5KW	65/1	78	103	1	32.9	43.3	20	16.6	1
拌料机 28	非标 1.5KW	65/1	80	103	1	32.9	43.3	20	16.6	1
拌料机 29	非标 1.5KW	65/1	85	104	1	32.9	43.3	20	16.6	1
拌料机 30	非标 1.5KW	65/1	87	103	1	32.9	43.3	20	16.6	1
拌料机 31	非标 1.5KW	65/1	84	102	1	32.9	43.3	20	16.6	1
拌料机 33	非标 1.5KW	65/1	92	102	1	32.9	43.3	20	16.6	1
拌料机 34	非标 1.5KW	65/1	94	102	1	32.9	43.3	20	16.6	1
拌料机 35	非标 1.5KW	65/1	92	100	1	32.9	43.3	20	16.6	1
拌料机 36	非标 1.5KW	65/1	94	100	1	32.9	43.3	20	16.6	1
给袋包装机 16	GC8.200/2.5 KW	70/1	53	101	1	32.9	48.3	20	21.6	1
给袋包装机 17	GC8.200/2.5 KW	70/1	52	98	1	32.9	48.3	20	21.6	1
给袋包装机 18	GC8.200/2.5 KW	70/1	52	95	1	32.9	48.3	20	21.6	1
给袋包装机 19	GC8.200/2.5 KW	70/1	52	92	1	32.9	48.3	20	21.6	1
给袋包装机 20	GC8.200/2.5 KW	70/1	51	89	1	32.9	48.3	20	21.6	1
给袋包装机 21	GC8.200/2.5 KW	70/1	60	99	1	32.9	48.3	20	21.6	1

给袋包装机 22	GC8.200/2.5 KW	70/1	60	96	1	32.9	48.3	20	21.6	1
给袋包装机 23	GC8.200/2.5 KW	70/1	59	93	1	32.9	48.3	20	21.6	1
给袋包装机 24	GC8.200/2.5 KW	70/1	59	90	1	32.9	48.3	20	21.6	1
给袋包装机 25	GC8.200/2.5 KW	70/1	58	88	1	32.9	48.3	20	21.6	1
给袋包装机 26	GC8.200/2.5 KW	70/1	68	98	1	32.9	48.3	20	21.6	1
给袋包装机 27	GC8.200/2.5 KW	70/1	67	95	1	32.9	48.3	20	21.6	1
给袋包装机 28	GC8.200/2.5 KW	70/1	67	92	1	32.9	48.3	20	21.6	1
给袋包装机 29	GC8.200/2.5 KW	70/1	66	89	1	32.9	48.3	20	21.6	1
给袋包装机 30	GC8.200/2.5 KW	70/1	66	86	1	32.9	48.3	20	21.6	1
给袋包装机 31	GC8.200/2.5 KW	70/1	77	96	1	32.9	48.3	20	21.6	1
给袋包装机 32	GC8.200/2.5 KW	70/1	77	93	1	32.9	48.3	20	21.6	1
给袋包装机 33	GC8.200/2.5 KW	70/1	76	90	1	32.9	48.3	20	21.6	1
给袋包装机 34	GC8.200/2.5 KW	70/1	76	88	1	32.9	48.3	20	21.6	1
给袋包装机 35	GC8.200/2.5 KW	70/1	76	84	1	32.9	48.3	20	21.6	1
给袋包装机 36	GC8.200/2.5 KW	70/1	85	95	1	32.9	48.3	20	21.6	1
给袋包装机	GC8.200/2.5 KW	70/1	84	92	1	32.9	48.3	20	21.6	1

		机 37	KW										
		给袋包装机 38	GC8.200/2.5 KW	70/1	83	89	1	32.9	48.3		20	21.6	1
		给袋包装机 39	GC8.200/2.5 KW	70/1	83	86	1	32.9	48.3		20	21.6	1
		给袋包装机 40	GC8.200/2.5 KW	70/1	83	83	1	32.9	48.3		20	21.6	1
		给袋包装机 41	GC8.200/2.5 KW	70/1	92	93	1	32.9	48.3		20	21.6	1
		给袋包装机 42	GC8.200/2.5 KW	70/1	92	90	1	32.9	48.3		20	21.6	1
		给袋包装机 43	GC8.200/2.5 KW	70/1	91	87	1	32.9	48.3		20	21.6	1
		给袋包装机 44	GC8.200/2.5 KW	70/1	90	85	1	32.9	48.3		20	21.6	1
		给袋包装机 45	GC8.200/2.5 KW	70/1	90	82	1	32.9	48.3		20	21.6	1
		枕式包装机 3	DXD-280	70/1	50	84	1	32.9	48.3		20	21.6	1
		枕式包装机 4	DXD-280	70/1	65	81	1	32.9	48.3		20	21.6	1
		枕式包装机 5	DXD-280	70/1	74	80	1	32.9	48.3		20	21.6	1
		枕式包装机 6	DXD-280	70/1	89	77	1	32.9	48.3		20	21.6	1
	一期 储罐 库	空压机	37kw	105/1	64	17	4	8.8	95.8		20	69.3	1
	二期 储罐 库	空压机	55kw	105/1	42	132	1	9.5	95.1		20	68.6	1

辅助用房	热油锅 1	非标 25KW	65/1	49	18	1	16.9	49.2	20	22.6	1
	拌料机 1	非标 4KW	65/1	47	18	1	16.9	49.2	20	22.6	1
	拌料机 2	非标 4KW	65/1	44	19	1	16.9	49.2	20	22.6	1
注：以地面南厂界、西厂界和地面交点为原点坐标，正北为 Y 轴，向北方向为正方向；正东为 X 轴，向东方向为正方向；垂直地面为 Z 轴，远离地心方向为正方向。											

表 4-11 工业企业噪声源强调查清单（室外声源）

序号	声源名称	型号	空间相对位置/m			声源源强	声源控制措施	运行时段
			X	Y	Z	声压级/距声源距离/(dB(A)/m)		
1	油烟净化器风机 1	/	54	25	4	80/1	加强设备维修保养、加大绿	9:00~17:00
2	油烟净化器风机 2	/	32	28	4	80/1		9:00~17:00
3	油烟净化器风机 3	/	97	145	4	80/1		9:00~17:00
注：以地面南厂界、西厂界和地面交点为原点坐标，正北为 Y 轴，向北方向为正方向；正东为 X 轴，向东方向为正方向；垂直地面为 Z 轴，远离地心方向为正方向。								

3.2噪声污染防治措施

为减少噪声对周围环境的影响，项目拟采取以下具体的降噪措施：

①选用性能好、噪声低的机械设备，最大限度降低噪声源强；

②建设封闭式生产车间，各类生产设备应布置于封闭式生产车间内，同时对于噪声污染大的设备，须配置减振装置；

③加强设备的使用和日常维护管理，维持设备处于良好的运转状态，避免因设备运转不正常时噪声的增高。

3.3噪声影响分析

本次评价根据《环境影响技术导则 声环境》（HJ2.4-2021）进行计算，计算公式如下。

(1) 室内声传播衰减计算

声源位于室内，室内声源可采用等效室外声源声功率级法进行计算。设靠近开口处（或窗户）室内、室外某倍频带的声压级分别为 L_{p1} 和 L_{p2} 。若声源所在室内声场为近似扩散声场，则室外的倍频带声压级可按下式 B.1 近似求出：

$$L_{p2}=L_{p1}-(TL+6) \quad (B.1)$$

式中： TL ——隔墙（或窗户）倍频带的隔声量，dB。

也可按下式 B.2 计算某一室内声源靠近围护结构处产生的倍频带声压级或 A 声级：

$$L_{p1} = L_w + 10 \lg \left(\frac{Q}{4\pi r^2} + \frac{4}{R} \right) \quad (B.2)$$

式中： Q ——指向性因数，通常对无指向性声源，当声源放在房间中心时， $Q=1$ ，当放在一面墙的中心时， $Q=2$ ；当放在两面墙夹角处时， $Q=4$ ，当放在三面墙夹角处时， $Q=8$ ；

R ——房间常数， $R=S\alpha/(1-\alpha)$ ， S 为房间内表面面积， m^2 ， α 为平均吸声系数；

r ——声源到靠近围护结构某点处的距离， m 。

然后按式（B.3）计算出所有室内声源在围护结构处产生的 i 倍频带叠加声压级：

$$L_{pli}(T) = 10 \lg \left(\sum_{j=1}^N 10^{0.1L_{pij}} \right) \quad (\text{B.3})$$

式中： $L_{pli}(T)$ ——靠近围护结构处室内 N 个声源 i 倍频带的叠加声压级，dB；

L_{pij} ——室内 j 声源 i 倍频带的声压级，dB；

N ——室内声源总数。

在室内近似为扩散声场时，按式 (B.4) 计算出靠近室外围护结构处的声压级：

$$L_{p2i}(T) = L_{pi}(T) - (TL_i + 6) \quad (\text{B.4})$$

式中： $L_{p2i}(T)$ ——靠近围护结构处室外 N 个声源 i 倍频带的叠加声压级，dB；

$L_{pi}(T)$ ——靠近围护结构处室内 N 个声源 i 倍频带的叠加声压级，dB；

TL_i ——围护结构 i 倍频带的隔声量，dB。

然后按式 (B.5) 将室外声源的声压级和透过面积换算成等效的室外声源，计算出中心位置位于透声面积 (S) 处的等效声源的倍频带声功率级。

$$L_w = L_{p2}(T) + 10 \lg S \quad (\text{B.5})$$

然后按室外声源预测方法计算预测点处的 A 声级。

(2) 室外声传播衰减计算

声源位于室外，户外声传播衰减包括几何发散 (A_{div})、大气吸收 (A_{atm})、地面效应 (A_{gr})、障碍物屏蔽 (A_{bar})、其他多方面效应 (A_{misc}) 引起的衰减。

在环境影响评价中，应根据声源声功率级或参考位置处的声压级、户外声传播衰减，计算预测点的声级：

$$L_p(r) = L_w + Dc - (A_{div} + A_{atm} + A_{gr} + A_{bar} + A_{misc}) \quad (\text{A.1})$$

式中： $L_p(r)$ ——预测点处声压级，dB；

L_w ——由点声源产生的声功率级 (A 计权或倍频带)，dB；

Dc ——指向性校正，它描述点声源的等效连续声压级与产生声功率级 L_w 的全向点声源在规定方向的声级的偏差程度，dB；

A_{div} ——几何发散引起的衰减，dB；

A_{atm} ——大气吸收引起的衰减，dB；

A_{gr} ——地面效应引起的衰减，dB；

A_{bar} ——障碍物屏蔽引起的衰减，dB；

A_{misc} ——其他多方面效应引起的衰减，dB。

无指向性点声源几何发散衰减的基本公式是：

$$L_p(r)=L_p(r_0)-20\lg(r/r_0) \quad (A.5)$$

式中： $L_p(r)$ ——预测点处声压级，dB；

$L_p(r_0)$ ——参考位置 r_0 处的声压级，dB；

r ——预测点距声源的距离；

r_0 ——参考位置距声源的距离。

如果已知点声源的倍频带声功率级或 A 计权声功率级 (L_{Aw})，且声源处于自由声场，则式 (A.5) 等效为式 (A.7) 或式 (A.8)：

$$L_p(r)=L_w-20\lg r-11 \quad (A.7)$$

式中： $L_p(r)$ ——预测点处声压级，dB；

L_w ——由点声源产生的倍频带声功率级，dB；

r ——预测点距声源的距离。

$$L_A(r)=L_{Aw}-20\lg r-11 \quad (A.8)$$

式中： $L_A(r)$ ——距声源 r 处的 A 声级，dB；

L_{Aw} ——点声源 A 计权声功率级，dB；

r ——预测点距声源的距离。

如果声源处于半自由声场，则式 (A.5) 等效为式 (A.9) 或式 (A.10)：

$$L_p(r)=L_w-20\lg r-8 \quad (A.9)$$

式中： $L_p(r)$ ——预测点处声压级，dB；

L_w ——由点声源产生的倍频带声功率级，dB；

r ——预测点距声源的距离。

$$L_A(r)=L_{Aw}-20\lg r-8 \quad (A.10)$$

式中： $L_A(r)$ ——距声源 r 处的 A 声级，dB；

L_{Aw} ——点声源 A 计权声功率级，dB；

r ——预测点距声源的距离。

面声源的几何发散衰减：

$r < a/\pi$ 时，几乎不衰减 ($A_{div} \approx 0$)；当 $a/\pi < r < b/\pi$ ，距离加倍衰减 3dB 左右，类似线声源衰减特性 [$A_{div} \approx 10\lg(r/r_0)$]；当 $r > b/\pi$ 时，距离加倍衰减趋近于 6dB，类似点声源衰减特性 [$A_{div} \approx 20\lg(r/r_0)$]。

本项目仅昼间进行生产，夜间不生产。

表 4-12 厂界噪声预测结果与达标分析表

预测方位	空间相对位置/m			贡献值 (dB(A))	标准限值 (dB(A))	达标情况
	X	Y	Z			
东厂界	111	70	0	54.9	60	达标
南厂界	50	-65	0	44.6	60	达标
西厂界	27	79	0	59.0	60	达标
北厂界	80	169	0	55.9	60	达标

3.4 噪声影响评价结论

综上，项目厂界四周噪声贡献值满足《工业企业厂界环境噪声排放标准》(GB12348-2008) 中 2 类标准限值；故项目运营期噪声对周围环境影响较小。

4、固体废物

4.1 源强分析

项目运营期产生的主要固体废物有：变质、不合格原料、生产废料、油烟净化废油、废包装材料、生活垃圾、产品检测过程产生的废培养基等。本项目设备维修保养过程产生的废机油由维修保养单位回收，本项目不进行暂存。

①变质、不合格原料：项目储存原料期间产生少量变质、不合格原料，一期项目产生量约为 15t/a；二期项目产生量约为 30t/a；一二期项目变质、不合格原料产生量合计为 45t/a；变质、不合格原料经袋装收集，外售饲料加工厂。

②生产废料：项目生产过程中会产生一定量的废料和经打扫收集的投料粉尘，生产废料经袋装收集，外售饲料加工厂。一期项目生产过程产生的生产废料产生量约为 34.47t/a；二期项目生产过程产生的生产废料产生量约为 60.443t/a；一二期项目生产过程产生的生产废料产生量合计 94.913t/a。

③油烟净化废油：根据上文分析可知，一期项目油烟净化器收集的废油量约为 0.3153t/a；二期项目油烟净化器收集的废油量为 0.5318t/a；一二期项目油烟净化器收集的废油量合计为 0.8471t/a；油烟净化器运行产生的油烟净化废油经袋装收集，

外售饲料加工厂。

④废包装材料：一期项目废包装材料产生量约为 0.05t/a；二期项目废包装材料产生量约为 0.15t/a；一二期项目废包装材料产生量合计为 0.2t/a；废包装材料捆绑打包后外售废品回收公司。

⑤生活垃圾：一期项目劳动定员 40 人，年生产 250 天，根据生活垃圾产生经验系数，生活垃圾产生量按 0.8kg/人*d 计，则一期项目生活垃圾年产生量为 8t；二期项目劳动定员 60 人，则二期项目生活垃圾年产生量为 12t；一二期项目生活垃圾年产生量合计为 20t；生活垃圾集中收集至垃圾箱，由环卫部门清运。

⑥废培养基：为判别食品的卫生质量，本项目设有检验室，主要检验产品的菌落总数和大肠菌群，其余过氧化值、酸价等指标委外检测，故本项目检验室检验过程产生的固废为废弃固体培养基，无废液产生。废培养基主要成分为琼脂，建设单位使用灭菌设备做灭菌处理后，袋装收集，委托环卫部门清运。一期项目产生的废固体培养基约 0.03t/a；二期项目产生的废固体培养基约 0.06t/a；一二期项目产生的废固体培养基合计 0.09t/a。

项目运营过程中固体废物产排污情况见下表。

表 4-13 项目固体废物产生情况汇总表 单位：t/a

序号	产生源	固废名称	一期产生量	二期产生量	一二期合计产生量	属性	编码	去向
1	储存	变质、不合格原料	15	30	45	一般固废	130-001-39	经袋装收集后，外售饲料加工厂
2	生产	生产废料	34.47	60.443	94.913	一般固废	130-001-39	经袋装收集后，外售饲料加工厂
3	油烟净化器	油烟净化废油	0.3153	0.5318	0.8471	一般固废	130-999-99	经袋装收集后，外售饲料加工厂
4	包装	废包装材料	0.05	0.15	0.2	一般固废	900-999-99	经分类收集后，外售废品回收公司
5	员工	生活	8	12	20	生活垃圾	生活垃圾	经分类收

	日常办公	垃圾						集后,交环卫部门清运
6	检测过程	废培养基	0.03	0.06	0.09	一般固废	900-999-99	灭菌处理分类收集后,交环卫部门清运

4.2 固体废物环境影响分析

项目运营期固体废物主要为生活垃圾、生产运营过程产生的一般工业固废。生产过程产生的变质、不合格原料、生产废料、油烟净化废油等不妥善处理将产生恶臭污染室内空气环境。项目固体废物按上文处置措施处理均能得到妥善处置,对周围环境造成的影响很小。

4.3 一般工业固体废物暂存、处置措施可行性分析

一般工业固体废物暂存间应满足《一般工业固体废物贮存和填埋污染控制标准》(GB18599-2020),防渗漏、防雨淋、防扬尘要求,本项目设有1间15m²的一般固废暂存间,一般固废暂存间为密闭库房,地面已做防渗处理,满足《一般工业固体废物贮存和填埋污染控制标准》(GB18599-2020)要求。项目固体废物按上文处置措施处理均能得到妥善处置,对周围环境造成的影响很小。为了防止本项目一般固废储存过程产生恶臭造成二次污染,本环评要求建设单位缩短产生异味的一般固废的清运周期,建议设置1~2天的清运周期。

4.4 固体废物环境影响评价结论

项目产生的固体废物均能得到合理处置和综合利用,固体废物处理与处置措施可行。一般工业固体废物满足《一般工业固体废物贮存和填埋污染控制标准》(GB18599-2020)要求,对周围环境影响较小。

5、环境风险

5.1 风险识别

根据《建设项目环境风险评价技术导则》(169-2018)附录B,对厂区涉及物质进行危险性识别,危险物质判别情况如下表所示:

表 4-14 突发环境事件风险物质贮存量及临界量一览表

风险源	风险物质	最大存在量 (t)	临界量 (t)	q _i /Q _i
食用油储罐	食用油	176	2500	0.0704

甘油储罐	甘油	56	2500	0.0224
合计				0.0928

根据上表可知，本项目危险物质的总量与其临界量的比值之和计量 Q，总 Q 值为 0.0928<1。可直接判定该项目环境风险潜势为 I，仅需进行简单分析即可。

5.2环境风险分析

表 4-15 建设项目环境风险简单分析内容表

建设项目名称	平江县伍市镇茅草坪村村民委员会(湖南鸿一食品有限公司)食品厂房(年产 3000t 调味面制品、1500t 豆制品)建设项目			
建设地点	(湖南)省	(岳阳)市	(平江)县	伍市镇茅草坪村
地理坐标	经度	113 度 15 分 38.372 秒	纬度	28 度 42 分 11.322 秒
主要危险物质及分布	食用油(食用油储罐)、甘油(甘油储罐)			
环境影响途径及危害后果	<p>1、本项目食用油、甘油采用不锈钢储存罐储存于厂区的储罐库中，桶破损会导致食用油、甘油泄漏，可能污染周边土壤及地表水体。食用油、甘油为可燃物质，在高热和明火作用下会燃烧，面粉为有机粉尘，具有可燃性，在碰到明火或高温时会燃烧和爆炸。因此，储罐库和面粉储存区有发生火灾、爆炸引起次生环境污染的风险，火灾、爆炸产生的废气会对周边环境空气造成影响。</p> <p>2、项目运营期产生的食堂生活污水经隔油处理和办公生活污水经化粪池处理后和经隔油沉淀池+厌氧生物处理+好氧生物处理后的生产废水通过罐车运送至平江县伍市镇污水处理厂处理，若废水处理设施故障、废水发生泄漏，则会导致附近水体受到一定程度的污染。</p> <p>3、项目运营期废气处理设施一旦发生故障、失效或断电，便会导致项目废气未经处理直接排放，导致所在区域大气环境受到污染。</p>			
风险防范措施要求	<p>1、食用油、甘油泄漏和火灾、爆炸次生环境风险防范措施分析</p> <p>①建议企业在储罐库周边建设相应的导流沟及围堰，并对储罐库进行重点防渗，减少因为风险事故带来的环境污染以及水污染。</p> <p>②生产厂房可燃物品贮存区须确保通风良好、配备相应品种和数量的消防器材、设置必要的防火防爆与降温技术措施、按安全部门要求预留必要的安全间距，远离火种和热源。</p> <p>③生产车间和原辅料及产品仓库禁止明火进入，禁止使用易产生火花的设备与工具，其照明、通风、空调、报警设施及相关用电设备均应采用防爆型装置。</p> <p>④按规范使用各类电器设备，避免漏电、短路、过流、过载、过热等而造成的绝缘失效或线路着火，定期检查厂房内的电源、线路，对老化电线及时更换。</p> <p>⑤禁止在生产车间和原料库、成品库等存放处有明火、吸烟等，厂区内生产车间及仓库应在显眼位置设置禁火、禁烟标识。</p> <p>⑥定期对操作人员进行安全生产与安全知识培训，并制定严格的安全操作规程，切实加强生产过程中的安全控制，保证劳动安全，防止意外事故的发生。</p> <p>2、废水处理设施环境风险防范措施分析</p> <p>①防泄漏措施。对废水处理设施进行地面硬化，并进行重点防渗。</p> <p>②定期对各项设施进行检修和维护，保证废水处理设施可以稳定运行。</p>			

3、废气处理设施故障防范措施

- ①加强对废气收集处理设施系统的管理和维护，定期对其进行检修，使其处于良好的运行状态，并加强操作人员的岗位培训，提高员工的操作水平，减少事故发生机率；
- ②废气处理设施一旦发现异常，应及时找出原因并进行维修；一旦发生故障，应立即停止生产，待检修完毕后再投入使用。
- ③定期对废气中各污染物的浓度进行监测，加强环境保护管理。

填表说明（列出项目相关信息及评价说明）

项目通过加强管理，按消防安全要求存储食用油、甘油，储油罐周围通过设置围堰防治泄露风险，提高员工安全防火意识，厂区配置安全防火设施，通过落实好相应的防范和应急措施后其风险水平是可接受的。

6、监测计划

根据《排污单位自行监测技术指南 农副食品加工业》（HJ986-2018），项目运营期监测要求详见下表。

表 4-16 项目运营期监测计划一览表

类别	监测点位		监测因子	监测频次	执行标准
废气	有组织	生产油烟排口 DA001	油烟	半年一次	《饮食业油烟排放标准（试行）》（GB18483-2001）
		生产油烟排口 DA002	油烟	半年一次	《饮食业油烟排放标准（试行）》（GB18483-2001）
		食堂油烟排口 DA003	油烟	半年一次	《饮食业油烟排放标准（试行）》（GB18483-2001）
	无组织	厂界四周	臭气浓度	半年一次	《恶臭污染物排放标准》（GB 14554-93）表 1 二级标准限值
颗粒物			半年一次	《大气污染物综合排放标准》（GB16297-1996）表 2 无组织排放限值	
废水	集水池		pH 值、CO D、BOD ₅ 、NH ₃ -N、S S、动植物油、石油类、氯化物、总磷、总氮	半年一次	《污水综合排放标准》（GB8978-1996）三级标准及平江县伍市镇污水处理厂纳污协议进水标准
噪声	厂界四周噪声		等效连续 A 声级	每季度一次	《工业企业厂界环境噪声排放标准》（GB12348-2008）2 类标准

7、环保投资

本项目总投资为 5000 万元，环保投资 77.5 万元，占总投资的 1.55%。项目环保投资估算详见下表。

表 4-17 项目环保投资估算表

项目	治理措施		投资额（万元）
大气环境	生产油烟	2个集气罩、2台高效油烟净化器、2个排气筒	10
	车间异味	排风扇	5
	食堂油烟	1台油烟净化器（已建）	2.5（已投2.5）
地表水环境	生活废水	化粪池	5
	生产废水	隔油沉淀池+厌氧生物处理+好氧生物处理	30
	综合废水	集水池	5
声环境	加强设备维修保养、设备减振、厂房隔声、加大绿化等		5
固废	15m ² 一般固废暂存间		5
风险	2个30m ³ 围堰		10
小计			77.5

8、其他管理要求

本项目综合废水需通过罐车外运至平江县伍市镇污水处理厂处理，本环评建议项目通过以下措施加强环境管理，防止废水收集、暂存和运输过程造成环境污染。

(1) 厂内涉及废水产生的位置实现废水全部收集，配套完善的污水管网，收集的废水经预处理后排至集水池中等待中转。

(2) 项目集水池应满足项目废水暂存要求，废水处理设施和集水池应做好防渗处理，避免污染周边地下水和土壤。

(3) 项目废水清运周期根据实际废水产生情况确定，但应尽量缩短废水清运周期，避免废水暂存过程产生恶臭污染周边环境。

(4) 建议建立废水台账，记录每次外运废水量，方便监督管理部门检查。

(5) 项目运营过程中应符合污染防治要求，严防废气未经处理外排大气，严防废水通过接管等方式偷排废水至外环境。

五、环境保护措施监督检查清单

内容要素	排放口(编号、名称)/污染源	污染物项目	环境保护措施	执行标准
大气环境	投料粉尘	颗粒物	封闭车间自然沉降，打扫收集	《大气污染物综合排放标准》（GB16297-1996）表2无组织排放限值
	生产油烟	油烟	集气罩+高效油烟净化器(处理效率95%以上)+排气筒楼顶排放	《饮食行业油烟排放标准（试行）》（GB18483-2001）排放限值
	车间异味	臭气浓度	设置排风扇，加强车间通风	《恶臭污染物排放标准》（GB14554-93）表1中二级排放标准限值
	膨化废气	水蒸汽	水蒸气车间内自然蒸发	/
	食堂油烟	油烟	油烟净化器（处理效率60%以上）+楼顶排放	《饮食行业油烟排放标准（试行）》（GB18483-2001）排放限值
地表水环境	综合废水	COD BOD ₅ 氨氮 SS 动植物油 氯化物 总磷 总氮	食堂生活污水经隔油处理和办公生活污水经化粪池处理后和经隔油沉淀池+厌氧生物处理+好氧生物处理后的生产废水通过罐车运送至平江县伍市镇污水处理厂处理	平江县伍市镇污水处理厂纳污协议进水标准
声环境	四周厂界	等效连续A声级	加强设备维修保养、设备减振、厂房隔声、加大绿化等	《工业企业厂界环境噪声排放标准》（GB12348-2008）2类标准
电磁辐射	/	/	/	/
固体废物	变质、不合格原料：经袋装收集后，外售饲料加工厂； 不合格废料：经袋装收集后，外售饲料加工厂； 油烟净化废油：经袋装收集后，外售饲料加工厂； 废包装材料：经分类收集后，外售废品回收公司； 生活垃圾：经分类收集后，交环卫部门清运； 废培养基：灭菌处理分类收集后，交环卫部门清运。			
土壤及地下水污染防治措施	/			
生态保护措施	/			

环境风险防范措施	储油罐周围设置围堰
其他环境管理要求	<p>根据《固定污染源排污许可分类管理名录（2019年版）》，本项目为简化管理项目，本项目建成后，应按照《固定污染源排污许可分类管理名录》（2019年版）的要求办理排污许可申请。</p> <p>贯彻落实《建设项目环境保护管理条例》及《建设项目竣工环境保护验收暂行办法》（国环规环评[2017]4号）（以下简称《暂行办法》），项目竣工后建设单位应自主开展竣工环境保护验收。建设单位是建设项目竣工环境保护验收的责任主体，应当按照《暂行办法》规定的程序和标准，组织对配套建设的环境保护设施进行验收，编制验收报告，公开相关信息，接受社会监督，确保建设项目需要配套建设的环境保护设施与主体工程同时投产或者使用，并对验收内容、结论和所公开信息的真实性、准确性和完整性负责，不得在验收过程中弄虚作假</p>

六、结论

项目建设符合国家产业政策，项目平面布置合理，建设单位在落实好本环评提出的各项污染防治措施，同时严格落实项目废气处理设施和废水处理设施的前提下，加强环境管理，从环境保护角度分析，本项目建设可行。

附表

建设项目污染物排放量汇总表

项目 分类	污染物名称	现有工程 排放量（固体废物产生量）①	现有工程 许可排放量②	在建工程 排放量（固体废物产生量）③	本项目 排放量（固体废物产生量）④	以新带老削减量 （新建项目不填）⑤	本项目建成后 全厂排放量（固体废物产生量）⑥	变化量 ⑦
废气	颗粒物	/	/	/	0.27	/	0.27	+0.27
	油烟	/	/	/	0.0470	/	0.0470	+0.0470
废水	COD	/	/	/	0.0645	/	0.0645	+0.0645
	BOD ₅	/	/	/	0.0129	/	0.0129	+0.0129
	氨氮	/	/	/	0.00645	/	0.00645	+0.00645
	SS	/	/	/	0.0129	/	0.0129	+0.0129
	动植物油	/	/	/	0.00129	/	0.00129	+0.00129
	总磷	/	/	/	0.000645	/	0.000645	+0.000645
	总氮	/	/	/	0.0194	/	0.0194	+0.0194
一般工业 固体废物	变质、不合格原料	/	/	/	45	/	45	+45
	生产废料	/	/	/	94.913	/	94.913	+94.913
	油烟净化废油	/	/	/	0.8471	/	0.8471	+0.8471
	废包装材料	/	/	/	0.2	/	0.2	+0.2
	生活垃圾	/	/	/	20	/	20	+20
	废培养基	/	/	/	0.09	/	0.09	+0.09

注：⑥=①+③+④-⑤；⑦=⑥-①