

# 建设项目环境影响报告表

(污染影响类)

(报批稿)

项目名称： 湖南正味佳食品有限公司厂房（年产预包装肉制品

2000吨）建设项目

建设单位（盖章）： 湖南正味佳食品有限公司

编制日期： 2024年8月

中华人民共和国生态环境部制

## 专家意见修改说明

序号	评审意见	修改说明	索引
1	完善工程建设内容，完善工程生产设备和环保设施一览表。核实工程原辅材料消耗量（水处理药剂）、贮存方式和贮存量。结合项目蒸汽用量，核实锅炉规模。根据产品方案，完善生产工艺流程（卤制、油炸）和产排污节点分析。	已完善项目概况说明，完善建设内容，明确项目锅炉规模及废气处理设施；已补充核实生物质成型颗粒燃料用量、PAC、PAM用量；已重新核实锅炉规模，确定为2.5t/h；已完善项目生产工艺流程，确认卤制过程无废水产生	P14-P16、P22
2	核实卤制、油炸、搅拌等环节废气的产生、收集处理措施及排放情况。核实锅炉废气源强，根据《工业锅炉污染防治可行技术指南》(HJ1178-2021)，完善生物质锅炉废气处理措施可行性分析，应采用布袋除尘。核实厂区排气筒数量及规格，完善排气筒高度合理性分析。强化工程异味对周边环境的影响分析。	已重新核实锅炉废气源强，卤制、油炸、搅拌等环节废气无变化，已要求项目使用布袋除尘器处理锅炉废气，完善大气污染防治措施可行性分析；已核实厂区排气筒数量为3根，无变化；已完善排气筒高度合理性分析，确认锅炉燃烧废气排气筒（DA001）高度为30m；已完善车间异味和污水处理厂异味大气污染防治措施可行性分析	P35-36、P39-P40
3	核实设备清洗方式和清洗废水产生量，核实工程肉制品解冻废水、肉制品清洗废水、肉制品焯水废水的水量和水质，核实工程给排水平衡。细化厂区污水处理站处理规模、工艺流程、设计进出水水质和净化处理效果，完善本工程废水（氯离子、总磷）依托下沙污水处理厂处理的可行性分析。	已核实设备清洗方式，无变化；重新核实肉制品解冻用水及废水产生量，增加锅炉用水及废水分析，根据修改重新核实项目水平衡；已重新核实项目废水污染物产生浓度及产生量；已明确厂内废水处理站设计处理规模及处理效率，已补充纳污协议，见附件14	P18-20、P42-46
4	完善各类固体废物（如检测废液）的产生量、属性、代码、厂区贮存方式及贮存要求、处理处置措施分析。根据《危险废物贮存污染控制标准》（GB18597-2023），完善危险废物暂存间的建设和管理要求。	已重新核实各固体废物编码，增加锅炉除尘粉尘；完善固体废物环境影响分析，一般工业固体废物暂存、处置措施可行性分析，危险废物暂存、处置措施可行性分析和固体废物环境影响评价结论	P55-60
5	核实外排废水执行标准。核实本项目污染物排放量，完善总量控制分析。完善平面布置合理性分析。完善自行监测计划。完善环境保护措施监督检查清单。完善与排污许可衔接内容。	已核实确认项目综合废水执行《肉类加工工业水污染物排放标准》（GB13457-92）中肉制品加工三级标准，并满足三市镇下沙污水处理厂接纳水质标准要求；已重新核实项目废水污染物排放量，重新核实总量控制；已完善自行监测计划及环保投资；已根据修改内容核实修改环境保护措施监督检查清单，补充与排污许可衔接要求	P32-33、P42-44、P33、P61-64
6	完善项目与《关于加强高能耗、高排放建设项目生态环境源头防控的指导意见》（环环评〔2021〕45号）、关于印发《绿色锅炉低碳高质量发展行动方案》的通知（发改环资【2023】	已完善项目与与《关于加强高能耗、高排放建设项目生态环境源头防控的指导意见》（环环评〔2021〕45号）、关于印发《绿色锅炉低碳高质量发展行动方案》的通知（发改	P2-3、P7-12

	<p>1638号)、国务院关于印发《空气质量持续改善行动计划》的通知(国发〔2023〕24号)、《产业结构调整指导目录》(2024年本)、《湖南省人民政府办公厅关于印发《长株潭及传输通道城市环境空气质量达标攻坚行动计划》的通知(湘政办发〔2023〕3号)、《湖南省大气污染防治“守护蓝天”攻坚行动计划(2023-2025年)》(湘政办发【2023】34号)、《湖南省长江经济带发展负面清单实施细则(试行,2022年版)》、湖南省生态环境厅《关于进一步加强高能耗、高排放建设项目生态环境源头防控工作的通知》(湘环发〔2022〕23号)、平江县三市工业小区规划审查意见等的相符性分析,完善本项目建设环境可行性分析。</p>	<p>环资【2023】1638号)、国务院关于印发《空气质量持续改善行动计划》的通知(国发〔2023〕24号)、《产业结构调整指导目录》(2024年本)、《湖南省人民政府办公厅关于印发《长株潭及传输通道城市环境空气质量达标攻坚行动计划》的通知(湘政办发〔2023〕3号)、《湖南省大气污染防治“守护蓝天”攻坚行动计划(2023-2025年)》(湘政办发【2023】34号)、《湖南省长江经济带发展负面清单实施细则(试行,2022年版)》、与三市食品工业小区(基地)规划审查意见的相符性分析</p>	
7	<p>完善附图附件:补充污水处理运营单位废水接纳协议、三市工业小区土地利用规划图和产业布局图,完善总平面布置图(标出烟囱、污水处理站位置)等。</p>	<p>已补充纳污协议,见附件14;法人身份证,见附件15;项目处罚决定书及相关免罚文件,见附件16;三市镇土地利用规划图,见附图6;平江县三市镇工业小区功能分区图,见附图7;已完善厂区平面布置图,见附图2</p>	/

## 目录

一、建设项目基本情况 .....	1
二、建设项目工程分析 .....	9
三、区域环境质量现状、环境保护目标及评价标准 .....	27
四、主要环境影响和保护措施 .....	34
五、环境保护措施监督检查清单 .....	63
六、结论 .....	65

### 附件

- 附件 1: 委托书
- 附件 2: 营业执照及公司名称变更说明
- 附件 3: 项目备案证明
- 附件 4: 项目土地性质
- 附件 5: 《平江县三市工业小区（基地）环境影响报告书》批复文件
- 附件 6: 项目引进合同
- 附件 7: 拟建项目区域现状调查监测报告及监测单位质量保证单
- 附件 8: 生物质颗粒检测报告
- 附件 9: 原有项目环评批复
- 附件:10: 原有项目排污登记回执
- 附件 11: 现原有项目验收意见
- 附件 12: 原有项目监测报告
- 附件 13: 原有项目排污权证
- 附件 14: 纳污协议
- 附件 15: 法人身份证
- 附件 16: 项目处罚决定书及相关免罚文件
- 附件 17: 专家意见

### 附图

- 附图 1 厂区地理位置图
- 附图 2 厂区平面布置图
- 附图 3 车间平面布置图
- 附图 4 环境保护目标示意图
- 附图 5 岳阳市环境管控单元图
- 附图 6 三市镇土地利用规划图
- 附图 7 平江县三市镇工业小区功能分区图
- 附图 8 项目现场情况图

## 一、建设项目基本情况

建设项目名称	湖南正味佳食品有限公司厂房（年产预包装肉制品 2000 吨）建设项目		
项目代码	2209-430626-04-01-822947		
建设单位联系人	唐敏正	联系方式	13575052486
建设地点	湖南省（自治区）岳阳市平江县（区）三市镇乡（街道）下沙工业小区 S308 线南侧		
地理坐标	（ 113 度 42 分 47.580 秒， 28 度 35 分 9.421 秒）		
国民经济行业类别	D4430 热力生产和供应 C1353 肉制品及副产品加工	建设项目行业类别	四十一、电力、热力生产和供应业——91、热力生产和供应工程 使用其他高污染燃料的 十、农副食品加工业 13 屠宰及肉类加工 135* 其他肉类加工
建设性质	<input checked="" type="checkbox"/> 新建（迁建） <input type="checkbox"/> 改建 <input type="checkbox"/> 扩建 <input type="checkbox"/> 技术改造	建设项目申报情形	<input checked="" type="checkbox"/> 首次申报项目 <input type="checkbox"/> 不予批准后再次申报项目 <input type="checkbox"/> 超五年重新审核项目 <input type="checkbox"/> 重大变动重新报批项目
项目审批（核准/备案）部门（选填）	平江县发展和改革局	项目审批（核准/备案）文号（选填）	平发改审[2023]588 号
总投资（万元）	2000	环保投资（万元）	100
环保投资占比（%）	5	施工工期	1 年
是否开工建设	<input type="checkbox"/> 否 <input checked="" type="checkbox"/> 是（项目擅自开工建设；2023 年 10 月 18 日岳阳市生态环境局下达责令改正违法行为决定书，目前项目已停止建设，补办环评手续）	用地（用海）面积（m <sup>2</sup> ）	4903.11
专项评价设置情况	无		
规划情况	《湖南省岳阳市平江县三市镇总体规划（爽口区）》（2009—2030）		
规划环境	平江县三市工业小区原名平江县三市食品工业小区（基地），是平江县		

影响评价情况	三市镇人民政府2012年成立的食品工业集中区《平江县三市工业小区(基地)环境影响报告书》于2019年1月28日通过岳阳市生态环境局平江分局(原平江县环境保护局)审批并取得审查意见(平环函[2019]1号)。
--------	---

### 1、与三市食品工业小区(基地)相符性分析

三市食品工业小区是平江县三市镇人民政府为支持乡镇民营企业发展,壮大三市镇传统优势熟食行业,吸引在外创业的三市人民回来投资,实现“产业富民”目标而成立的食品工业集中区,产业定位为熟食加工企业为主,兼顾少量技术含量高、工艺及设备先进、排污少,且对熟食加工生产不产生负面影响的其他企业。三市食品工业小区(基地)的企业引进的准入条件见下表。

表 1-1 工业小区(基地)准入与限制行业类型一览表

行业控制	要求	项目或产品类别	生产工艺
食品加工及包装	鼓励类	①面粉熟食加工 ②基本上无废水、废气排放的其他副食品加工项目	①满足食品卫生、清洁生产工艺要求的传统生产工艺和现代生产工艺 ②生产过程无有毒有害物质使用和添加的生产工艺与方法 ③使用清洁能源,低能耗、少污染的生产工艺与方法 ④污染防治措施明确、有效、可控的生产工艺
	限制类	①淀粉加工、豆制品加工、肉制品、腌制食品加工项目 ②生产过程恶臭或异味大的项目,废水排放量大的项目 ③食品包装袋生产项目(不使用含有苯、甲苯、二甲苯等有毒有害溶剂)	①国家产业政策规定的限制项目或工艺 ②清洁生产水平低的生产工艺
	禁止类	①白酒及啤酒酿造企业、牲畜屠宰等高耗能、高污染、耗水量大的项目; ②含发酵工艺的味精、柠檬酸、赖氨酸、酱油、醋等制造; ③超过单位产品基准排水量的工艺; ④含发酵工艺的淀粉、淀粉糖生产。 ⑤使用含有苯、甲苯、二甲苯等有毒有害溶剂的印	①国家产业政策规定禁止的落后生产工艺 ②国家产业政策规定淘汰的生产装备

规划及规划环境影响评价符合性分析

刷包装业

本项目产品为肉制品加工项目，属于上表中限制类，本项目废气、废水、固废、噪声经处理后均能达标排放。项目排放水量较大，约23.8m<sup>3</sup>/d，但是目前三市镇下沙污水处理厂尚有可处理本项目废水的能力，综上，本项目的建设对周边环境影响不大。

2、项目与《平江县三市工业小区（基地）环境影响报告书》批复相符性

表 1-2 项目与《平江县三市工业小区（基地）环境影响报告书》批复相符性分析表

批复要求	本项目情况	相符性
1、工业小区（基地）入驻企业主要为熟食加工企业，以及对熟食加工生产影响少的配套包装、食品机械和建筑构件等其它企业。应按照工业小区（基地）企业准入条件引进企业，并完善工业小区（基地）企业退出机制；对不符合产业定位的企业要限制其发展，根据国家产业政策要求进行限期淘汰。	本项目为食品加工项目，主要为肉制品加工，涉及 1 台 2.5t/h 生物质蒸汽锅炉，不属于《产业结构调整指导目录（2024 年本）》中的限制类和淘汰类项目	相符
2、落实污水处理厂建设规划，重新建设污水处理站。加快工业小区（基地）雨污管网建设进度，确保工业小区（基地）废水全部纳入污水处理厂集中处理。在污水处理厂未投入运营前，工业小区（基地）各企业废水应增加生化处理设施，确保企业外排废水达到一级排放标准。	项目生活污水经化粪池处理后排入三市镇下沙污水处理厂，生产废水经厂内污水处理站预处理后排入三市镇下沙污水处理厂，经下文分析，本项目经处理后综合废水满足《肉类加工工业水污染物排放标准》（GB13457-92）中肉制品加工三级标准和三市镇下沙污水处理厂接纳水质标准，经三市镇下沙污水处理厂处理后满足《城镇污水处理厂污染物排放标准》（GB18918-2002）一级 A 标准后外排汨罗江	相符
3、控制工业小区（基地）环境空气污染，确保工业小区（基地）环境空气质量达到规定要求。工业小区（基地）企业禁止使用燃煤锅炉，锅炉采用燃气和电锅炉，逐步禁止生活用原煤，生活实现无煤化；加强生产工艺研究与技术改进，采取有效措施，减少工艺废气的无组织排放；含恶臭气体的企业应设置一定的防护距离和绿化隔离带。	本项目设 1 台 2.5t/h 生物质蒸汽锅炉，无燃煤锅炉；项目车间异味经活性炭吸附装置处理后排放，污水处理站异味通过池体加盖，投放除臭剂和种植绿化等措施减少对周边环境影响	相符
4、做好工业小区（基地）工业固体废物和生活垃圾的分类收集、转运、综合利用和无害化处理。推行清洁生产，减少固体废物产生量；加强固体废物的资源化进程，提高综合利用率；规范固体废物处理措施，对企业产生的固体废物特别是危险固废应按国家的有	由下文分析可知，本项目运营过程中产生的一般工业固废经收集后，外售综合利用，危险废物经收集后交有资质单位处置，生活垃圾经收集后由环卫部门清运，项	相符

	<p>关规定综合利用或妥善处置，严防二次污染</p> <p>5、工业小区（基地）设置相应环境管理机构，建立健全环境风险事故防范措施和应急预案，严防环境风险事故发生。</p> <p>6、污染物总量控制指标：化学需氧量≤3吨/年、氨氮≤0.3吨/年、二氧化硫≤0.2吨/年、氮氧化物&lt;0.5吨/年。</p>	<p>目固废均得到合理处置。</p> <p>本项目存在的环境风险为火灾和泄漏事故，项目采取油罐储存区设置围堰，废机油油桶底下设置托盘等防范措施</p> <p>项目污染物排放总量由平江县调配</p>	<p>符合</p> <p>相符</p>
<p>综上所述，项目符合《平江县三市食品工业基地建设项目环境影响报告书》及其批复要求。</p>			
其他符合性分析	<p><b>1、与“三线一单”要求相符性分析</b></p> <p>(1) 生态红线</p> <p>建设项目位于平江县三市镇下沙工业小区，根据业主提供的不动产证明，本项目用地性质为工业用地，不在岳阳市平江县生态红线范围内，符合岳阳市平江县红线管理要求。</p> <p>(2) 环境质量底线</p> <p>根据 2023 年平江县全年的大气环境监测数据可知，项目所在地的 PM<sub>2.5</sub>、PM<sub>10</sub>、SO<sub>2</sub>、NO<sub>2</sub>、O<sub>3</sub>、CO 年平均浓度值符合《环境空气质量标准》(GB3095-2012) 中二级标准要求；根据现状监测数据，项目所在区域大气污染物硫化氢和氨气现状浓度均满足《环境影响评价导则 大气环境》(HJ2.2-2018) 附录 D 要求。项目所在水域汨罗江水质满足《地表水环境质量标准》(GB 3838-2002) III 类标准要求。项目声环境：厂界东、南、西噪声满足《声环境质量标准》(GB3096-2008) 2 类标准，厂界北面和项目北面居民点噪声满足《声环境质量标准》(GB3096-2008) 4a 类标准。生态环境质量较好，本项目实施各项环保措施后，产生的污染就能达标排放，对环境影响较小，符合环境质量底线要求。</p> <p>(3) 资源利用上线</p> <p>项目运营过程中能源消耗主要为水、电和生物质成型燃料，本项目不属于高能耗企业，项目给排水、供配电等辅助工程依托食品工业小区内原有设施，项目所在地属于工业用地，不涉及基本农田，符合土地资源消耗要求，项目符合资源利用上线要求。</p>		



(4) 环境准入负面清单及岳阳市人民政府关于实施岳阳市“三线一单”生态环境分区管控的意见

对照《产业结构调整指导目录(2024 年本)》，本项目不属于其中的限制类和禁止类项目。根据湖南省发展和改革委员会发布的“关于印发《湖南省国家重点生态功能区产业准入负面清单》的通知”（湘发改规划[2018]373 号）、“关于印发《湖南省新增 19 个国家重点生态功能区产业准入负面清单（试行）》的通知”（湘发改规划[2018]972 号），项目所在地平江县不在要求范围内。因此，项目满足湖南省国家重点生态功能区产业准入负面清单要求。

项目建设位于岳阳市平江县，根据岳阳市人民政府关于实施岳阳市“三线一单”生态环境分区管控的意见（岳政发〔2021〕2 号），项目所在区域属于优先管控单元，与三市镇管控要求符合性判定见下表：

**表 1-3 项目与岳阳市人民政府关于实施岳阳市“三线一单”生态环境分区管控的意见相符性分析表**

单元名称	单元分类	主体功能定位	经济产业布局	
三市镇	优先保护单元	省级层面重点生态功能区	养殖业、林木加工	
管控维度	管控要求		拟建项目情况	是否符合
空间布局约束	1.1 依法关闭淘汰非法生产经营或资质证照不全的生产企业，环保设施不全、污染严重的企业，以及列入《产业结构调整指导目录》“淘汰类”的生产线和设备 1.2 依法划定畜禽养殖禁养区；严格禁养区管理，依法处理违规畜禽养殖行为。全面实施水域滩涂养殖证制度，合理规范水产养殖布局和规范，规范河流、湖泊、水库等天然水域水产养殖行为；大力发展绿色水产养殖，推广实施两型水产养殖标准，依法规范渔业投入品管理；建立稻渔综合循环系统，实施稻渔综合种养整县推进 1.3 实施禁养区养殖场关闭制度。全镇范围内沿岸、省道、县道沿线、饮用水源地周边及居民集中居住区为禁养区，对禁养区内现有畜禽养殖场依照法律法规实施无条件关闭或搬迁，禁养区内不得新建任何形式的畜禽养殖企业 1.4 三市食品工业基地：严格限制引入豆制品加工、腌制食品生产等产生大量工业废水的企业、制止有色冶金、黑色冶金、重化工或精细化工、皮革及皮革化工、水泥制造、机械制浆造纸行业、PCB 制造等电子制造企业、白酒及啤酒酿造企业、大型牲猪屠宰加工企业及排放大量气型污染物和难降解的有毒有害物质的企业进入基地		本项目位于平江县三市食品工业基地范围内，属于食品加工行业，主要涉及肉制品，不属于豆制品加工、腌制食品生产等产生大量工业废水的企业，不属于有色冶金、黑色冶金、重化工或精细化工、皮革及皮革化工、水泥制造、机械制浆造纸行业、PCB 制造等电子制造企业、白酒及啤酒酿造企业、大型牲猪屠宰加工企业及排放大量气型污染物和难降解的有毒有害物质的企业。	符合

	<p>2.1 加大截污管网建设力度，新城区排水管网全部实行雨污分流，老城区排水管网结合旧城改造，同步做到雨污分流，确保管网全覆盖、污水全收集</p> <p>2.2 强化秸秆综合利用。加快秸秆肥料化、饲料化、能源化利用，制定秸秆综合利用工作方案。严禁秸秆露天焚烧</p> <p>2.3 现有规模化畜禽养殖场根据污染治理需要，配套建设畜禽粪污贮存、处理、利用设施，配套设施比例达到 95%以上；落实“种养结合，以地定畜”要求，推动就地就近消纳利用畜禽养殖废弃物；鼓励第三方处理企业开展畜禽粪污专业化集中处理</p> <p>2.4 采取种养结合、资源综合利用的办法，按照“雨污分流、干湿分开”的零排放治理要求进行基建改造，综合治理小型养殖企业和农村散养户产生的污染，在限期内未实现达标排放或综合利用予以关闭</p> <p>2.5 建立健全城镇垃圾收集转运及处理处置体系，推动生活垃圾分类，统筹布局生活垃圾转运站，逐步淘汰敞开式收运设施，在城市建成区推广密闭压缩式收运方式，加快建设生活垃圾处理设施；对于无渗滤液处理设施、渗滤液处理不能长期稳定达标的生活垃圾处理设施，加快完成改造。加大农村生活垃圾治理力度。统筹推进生活垃圾和农业生产废弃物利用、处理，推行垃圾就地分类减量和资源化利用，实现“户分类、村收集、镇转运、县处理”垃圾处理模式</p> <p>2.6 深入推动落实河（湖）长制，加强河湖巡查，及时发现、解决有关问题；巩固河湖“清四乱”成效，推动清理整治重点向中小河流、农村河湖延伸，将省控断面水质控制目标、饮用水水源保护纳入河（湖）长制考核体系</p> <p>2.7 三市食品工业基地：截污、排污管网必须与道路建设及区域开发同步进行，基地内各企业生产生活废水经自行处理达到城市污水处理厂进水水质要求后由基地污水管网统一接入下沙村污水处理站处理，达标后排放</p>	<p>本项目实施“雨污分流制”，项目生产废水经厂内自建污水处理站预处理后，达到下沙村污水处理站进水水质要求，经市政管网进入三市镇下沙污水处理厂，不直接外排；厂区内生活垃圾经分类收集后，交由环卫部门统一清运处理。</p>	<p>符合</p>
	<p>3.1 强化枯水期环境监管，在枯水期对重点断面、重点污染源、饮用水源地进行加密监测，强化区域环境风险隐患排查整治</p> <p>3.2 控制农业面源污染。全面贯彻落实“一控两减三基本”行动，加强肥料、农药包装废弃物回收处理试点与推广应用，建立健全废弃农膜回收贮存和综合利用网络</p> <p>3.3 防治畜禽养殖污染。依法划定畜禽养殖禁养区；严格禁养区管理，依法处理违规畜禽养殖问题，现有规模化畜禽养殖场（小区）根据污染治</p>	<p>本项目环境风险主要为火灾和泄漏，不涉及农业面源污染、畜禽养殖污染和林地、园地污染</p>	<p>符合</p>

	<p>理需要，配套建设粪便污水贮存、处理、利用设施，落实“种养结合，以地定畜”要求，推动就地就近消纳利用畜禽养殖废弃物；鼓励第三方处理企业开展畜禽粪污专业化集中处理，畜禽粪污资源化利用率达到国家项目建设要求</p> <p>3.4 加强林地草地园地土壤环境管理。严格控制林地、园地的农药使用量，禁止使用高毒、高残留农药；完善生物农药、引诱剂管理制度，加大使用推广力度。加强对重度污染林地、园地产出食用农（林）产品质量检测，发现超标的，要采取种植结构调整等措施</p>		
资源开发效率要求	<p>4.1 水资源： 4.1.1 平江县万元国内生产总值用水量 123m<sup>3</sup>/万元，万元工业增加值用水量 35mm<sup>3</sup>/万元，农田灌溉水有效利用系数 0.55 4.1.2 积极推进农业节水，完成高效节水灌溉年度任务；推进循环发展，将再生水、雨水、矿井水等非常规水源纳入区域水资源统一配置。推广普及节水器具，推进公共供水管网改造，积极推行低影响开发建设模式，建设滞、深、蓄、用、排相结合的雨水收集利用设施</p> <p>4.2 能源： 4.2.1 平江县“十三五”能耗强度降低目标 17%，“十三五”能耗控制目标 17.5 万吨标准煤 4.2.2 三市食品工业基地：基地应尽可能使用液化石油气等清洁能源，燃煤锅炉必须使用低硫煤，并配套脱硫除尘设备，确保外排烟气达标</p> <p>4.3 土地资源： 三市镇：耕地保有量 3290 公顷，基本农田保护面积 2875.60 公顷。三市镇建设用地总规模 1326.69 公顷，城乡建设用地规模 1219.62 公顷，城镇工矿用地规模 170.11 公顷 童市镇：耕地保有量 1500 公顷，基本农田保护面积 1326.89 公顷。童市镇建设用地总规模 592.13 公顷，城乡建设用地规模 572.14 公顷，城镇工矿用地规模 55.36 公顷</p>	项目使用生物质蒸汽锅炉，并配有布袋除尘器处理锅炉废气	符合

**2、与《关于加强高能耗、高排放建设项目生态环境源头防控的指导意见》（环评〔2021〕45号）相符性分析**

《关于加强高能耗、高排放建设项目生态环境源头防控的指导意见》是为全面落实党的十九届五中全会关于加快推动绿色低碳发展的决策部署，坚决遏制高耗能、高排放（以下简称“两高”）项目盲目发展，推动绿色转型和高质量发展提出的指导意见，“两高”项目是指煤电、石化、化工、钢铁、有色金属冶炼、建材等六个行业类别，本项目属于农副食品加工业，不属于“两高”项

目，故本项目符合《关于加强高能耗、高排放建设项目生态环境源头防控的指导意见》（环环评〔2021〕45号）要求。

### 3、与《空气质量持续改善行动计划》相符性分析

表 1-4 项目与《空气质量持续改善行动计划》相符性分析表

文件要求	项目情况	符合情况
二、优化产业结构，促进产业产品绿色升级		
（四）坚决遏制高耗能、高排放、低水平项目盲目上马。	本项目属于农副食品加工业，涉及1台2.5t/h生物质蒸汽锅炉，本项目能源消耗主要为水、电和生物质成型颗粒，不属于耗能、高排放、低水平项目	符合
（五）加快退出重点行业落后产能。	本项目属于农副食品加工业，涉及1台2.5t/h生物质蒸汽锅炉，对照《产业结构调整指导目录（2024年本）》，本项目不属于限制类和淘汰类项目	符合
三、优化能源结构，加速能源清洁低碳高效发展		
（十）严格合理控制煤炭消费总量。	本项目涉及1台2.5t/h生物质蒸汽锅炉，不涉及煤炭的使用	符合
（十一）积极开展燃煤锅炉关停整合。	本项目涉及1台2.5t/h生物质蒸汽锅炉，不涉及煤炭的使用	符合

### 4、与《湖南省长江经济带发展负面清单实施细则（试行，2022年版）》相符性分析

表 1-5 与《湖南省长江经济带发展负面清单实施细则（试行，2022年版）》相关内容的相符性分析

序号	内容	本项目情况	相符性
1	禁止建设不符合全国和省级港口布局规划以及港口总体规划的码头项目。对不符合港口总体规划的新建、改建和扩建的码头工程(含舢板码头工程)及其同时建设的配套设施、防波堤、锚地、护岸等工程投资主管部门不得审批或核准。码头工程建设项目需要使用港口岸线的，项目单位应当按照国省港口岸线使用的管理规定办理港口岸线使用手续。未取得岸线使用批准文件或者岸线使用意见的，不得开工建设。禁止建设不符合《长江干线过江通道布局规划》的过长江通道项目。	本项目属于农副食品加工业，不涉及码头建设	符合
2	禁止在自然保护区核心区、缓冲区的岸线和河段范围内投资建设以下项目： （一）高尔夫球场开发、房地产开发、索道建设、会所建设等项目； （二）光伏发电、风力发电、火力发电建设项目； （三）社会资金进行商业性探矿勘查，以及不属于国家紧缺矿种资源的基础地质调查和矿产远景	本项目位于平江县三市镇下沙工业小区，不在自然保护区核心区、缓冲区的岸线和河段范围内	符合

	<p>调查等公益性工作的设施建设；</p> <p>(四)野生动物驯养繁殖、展览基地建设项目；</p> <p>(五)污染环境、破坏自然资源或自然景观的建设设施；</p> <p>(六)对自然保护区主要保护对象产生重大影响、改变自然生态系统完整性、原真性、破坏自然景观的设施；</p> <p>(七)其他不符合自然保护区主体功能定位和国家禁止的设施。</p>		
3	<p>禁止违反风景名胜区规划，在风景名胜区内设立各类开发区和在核心景区内建设宾馆、招待所、培训中心、疗养院以及与风景名胜资源保护无关的其他建筑物；已经建设的，应当按照风景名胜区规划，逐步迁出。</p> <p>饮用水水源一级保护区内禁止新建、改建、扩建与供水设施和保护水源无关的建设项目；禁止向水域排放污水，已设置的排污口必须拆除；不得设置与供水需要无关的码头，禁止停靠船舶；禁止堆置和存放工业废渣、城市垃圾、粪便和其它废弃物；禁止设置油库；禁止使用含磷洗涤剂、化肥、农药；禁止建设养殖场、禁止网箱养殖、旅游等可能污染饮用水水体的投资建设项目。</p> <p>饮用水水源二级保护区内禁止新建、改建、扩建向水体排放污染物的投资建设项目。原有排污口依法拆除或关闭。禁止设立装卸垃圾、粪便、油类和有毒物品的码头。</p>	<p>本项目位于平江县三市镇下沙工业小区，不在风景名胜区、饮用水水源保护区、水产种质资源保护区、国家湿地公园范围内</p>	符合
4	<p>禁止在水产种质资源保护区内新建排污口、从事围湖造田造地等投资建设项目。</p> <p>禁止在国家湿地公园范围内开(围)垦湿地、挖沙、采矿等，《中华人民共和国防洪法》规定的紧急防汛期采取的紧急措施除外。</p> <p>禁止在国家湿地公园范围内从事房地产、度假村、高尔夫球场、风力发电、光伏发电等任何不符合主体功能定位的投资建设项目。</p>	<p>本项目位于平江县三市镇下沙工业小区，不涉及水产种质资源保护区，不涉及国家湿地公园</p>	符合
5	<p>《长江岸线保护和开发利用总体规划》划定的岸线保护区(以下简称“岸线保护区”)应根据保护目标有针对性地进行管理，严格按照相关法律法规的规定，规划期内禁止建设可能影响保护目标实现的建设项目。按照相关规划在岸线保护区内必须实施的防洪护岸、河道治理、供水、航道整治、国家重要基础设施等事关公共安全及公众利益的建设项目，须经充分论证并严格按照法律法规要求履行相关许可程序。</p> <p>禁止在岸线保护区内投资建设除保障防洪安全、河势稳定、供水安全以及保护生态环境、已建重要枢纽工程以外的项目。禁止在岸线保留区内投资建设除保障防洪安全、河势稳定、供水安全、航道稳定以及保护生态环境以外的项目。</p>	<p>本项目位于平江县三市镇下沙工业小区，不涉及长江岸线，不涉及全国重要江河湖泊</p>	符合

		禁止在《全国重要江河湖泊水功能区划》划定的河段保护区、保留区内投资建设不利于水资源及自然生态保护的项目		
6		禁止在生态保护红线和永久基本农田范围内投资建设除国家重大战略资源勘查项目、生态保护修复和环境治理项目、重大基础设施项目、军事国防项目以及农牧民基本生产生活等必要的民生项目以外的项目。生态保护红线原则上按禁止开发区域的要求进行管理。严禁不符合主体功能定位的各类开发活动，严禁任意改变用途。因国家重大基础设施、重大民生保障项目建设等需要调整的，依法按有关程序报批。因国家重大战略资源勘查需要，在不影响主体功能定位的前提下，经依法批准后予以安排勘查项目。	本项目位于平江县三市镇下沙工业小区，用地性质为工业用地，用地范围内不涉及生态保护红线和永久基本农田	符合
7		禁止在长江干支流(长江干流湖南段、湘江沅江干流及洞庭湖)岸线1公里范围(指长江干支流岸线边界向陆域纵深1公里，边界指水利部门河道管理范围边界)内新建、扩建化工园区和化工项目。禁止在《中国开发区审核公告目录》公布的园区或省人民政府批准设立的园区外新建、扩建钢铁、石化、化工、焦化、建材、有色等高污染项目。	本项目位于平江县三市镇下沙工业小区，不在长江干支流岸线1公里范围内；本项目为农副食品加工工业，不属于钢铁、石化、化工、焦化、建材、有色等高污染项目	符合
8		禁止新建、扩建不符合国家石化、现代煤化工等产业布局规划的项目。 新建乙烯、对二甲苯(PX)、二苯基甲烷二异氰酸酯(MDI)等石化项目由省人民政府投资主管部门按照国家批准的石化产业规划布局方案核准。未列入国家批准的相关规划的新建乙烯、对二甲苯(PX)、二苯基甲烷二异氰酸酯(MDI)项目，禁止建设。	本项目为农副食品加工工业，不属于石化、现代煤化工项目	符合
9		新建煤制烯烃、煤制对二甲苯(PX)等煤化工项目，依法依规按程序核准。新建年产超过100万吨的煤制甲醇项目，由省人民政府投资主管部门依法核准。其余项目禁止建设。	本项目为农副食品加工工业，不属于煤化工项目	符合
10		禁止新建、扩建法律法规和相关政策明令禁止的落后产能项目；对不符合要求的落后产能项目，依法依规退出。 对最新版《产业结构调整指导目录》中限制类的新建项目，禁止投资；对淘汰类项目，禁止投资。国家级重点生态功能区，要严格执行国家重点生态功能区产业准入负面清单 禁止新建、扩建不符合国家产能置换要求的严重过剩产能行业(钢铁、水泥、电解铝、平板玻璃、船舶等行业)的项目。 各级各部门不得以任何名义、任何方式办理产能	对照《产业结构调整指导目录(2024年本)》，本项目不属于《产业结构调整指导目录(2024年本)》中的限制类和淘汰类项目，属于允许类生产项目	符合

	严重过剩行业新增产能项目的建设审批手续，对确有必要新增产能的，必须严格执行产能置换实施办法，实施减量或等量置换，依法依规办理有关手续。高污染项目应严格按照环境保护综合名录等有关要求执行。		
--	---	--	--

5、与《长株潭及传输通道城市环境空气质量达标攻坚行动计划》（湘政办发〔2023〕3号）相符性分析

表 1-6 与《长株潭及传输通道城市环境空气质量达标攻坚行动计划》相符性分析

序号	内容	本项目情况	相符性
1	严格新建项目准入。坚决遏制高耗能高排放低水平项目盲目发展，实行台账管理，严格项目准入及管控要求，依法依规淘汰落后产能。严格审批涉 VOCs 排放的工业项目，落实污染物总量削减要求。	本项目属于农副食品加工业，涉及 1 台 2.5t/h 生物质蒸汽锅炉，本项目能源消耗主要为水、电和生物质成型颗粒，不属于耗能、高排放、低水平项目；本项目不涉及 VOCs 排放	符合
2	提升行业绩效水平。推动传统产业绿色转型，重点企业完成一轮清洁生产审核。完善绿色供应链管理体系和绿色制造体系建设，支持绿色园区、工厂创建工作，“十四五”期间力争新增国家级绿色园区 3 家、绿色工厂 12 家。	本项目污染物均可得到妥善处置，符合“绿色供应链管理体系和绿色制造体系建设”定位。	符合

6、与《湖南省大气污染防治“守护蓝天”攻坚行动计划（2023-2025年）》（湘政办发〔2023〕34号）相符性分析

表 1-7 与《湖南省大气污染防治“守护蓝天”攻坚行动计划（2023-2025年）》相符性分析

序号	内容	本项目情况	相符性
1	能源结构：涵盖煤炭总量控制、电煤消费占比提升、清洁能源发展、“煤改气”、“煤改电”、重点行业和领域节能改造等。	本项目涉及 1 台 2.5t/h 生物质蒸汽锅炉，不涉及煤炭的使用	符合
2	产业结构：涵盖落后产能淘汰、传统产业集群优化整合、绿色园区与工厂创建等。	本项目属于农副食品加工业，涉及 1 台 2.5t/h 生物质蒸汽锅炉，对照《产业结构调整指导目录（2024 年本）》，本项目不属于限制类和淘汰类项目	符合
3	重污染天气消除：涵盖钢铁与水泥行业超低排放改造、锅窑炉深度治理和清洁能源替代等。	本项目涉及 1 台 2.5t/h 生物质蒸汽锅炉，能源消耗主要为水、电和生物质成型颗粒，本项目废气经处理后均能达标排放，对大气环境影响不大	符合

4	臭氧污染防治：涵盖低 VOCs 原辅材料替代、无组织排放整治及末端治理提升、“绿岛”项目建设、加油站油气回收治理、原油成品油码头和油船治理等。	本项目不涉及 VOCs 排放	符合
5	面源系统整治：涵盖装配式建筑发展、绿色矿山建设、餐饮油烟治理、城市裸土扬尘治理、秸秆综合利用、化肥农药减量增效等。	本项目食堂油烟经油烟净化器处理后能达标排放对大气环境影响不大	符合

**7、与《关于印发<绿色锅炉低碳高质量发展行动方案>的通知(发改环资【2023】1638号)》相符性分析**

**表 1-8 与《关于印发<绿色锅炉低碳高质量发展行动方案>的通知(发改环资【2023】1638号)》相符性分析表**

序号	相关要求(节选)	项目情况	相符性
1	2.提高新建锅炉标准。新建燃煤电站锅炉全部按照超低排放要求建设，采用清洁运输方式，能效达到先进水平。进一步限制在县级及以上城市建成区、国家大气污染防治重点区域(以下简称重点区域)等新建小型燃煤锅炉。在集中供热管网覆盖范围内，禁止新建、扩建分散燃煤供热锅炉，限制新建分散化石燃料锅炉。新建容量在 10 蒸吨/小时及以下工业锅炉优先选用蓄热式电加热锅炉、冷凝式燃气锅炉。推动燃气锅炉全面采用低氮燃烧技术，严格限制排烟温度，适时禁止非冷凝式燃气锅炉进入市场，优先使用低噪声工艺和设备。	本项目位于平江县三市镇下沙工业小区，不属于集中供热管网覆盖范围内，本项目新建一台 2.5 蒸吨生物质锅炉，不涉及燃煤供热锅炉。	相符

**8、与产业政策符合性分析**

本项目为食品生产建设项目，涉及 1 台 2.5t/h 生物质蒸汽锅炉，根据《产业结构调整指导目录(2024 年本)》，本项目不属于《产业结构调整指导目录(2024 年本)》中的限制类和淘汰类项目，属于允许类生产项目，因此本项目符合国家产业政策。

**9、选址合理性分析**

(1) 本项目位于平江县三市镇下沙工业小区，下沙工业小区为食品工业集中区，本项目为食品加工行业，项目用地性质为工业用地，符合用地性质要求。

(2) 项目选址与《食品生产通用卫生规范》的相符性

**表 1-9 项目平面布置与《食品生产通用卫生规范》的相符性分析**



序号	规范要求	本项目情况	相符性
1	应考虑环境给食品生产带来的潜在污染风险，并采取适当的措施将其降至最低水平	项目位于下沙食品工业小区，周边企业大多为食品加工企业，无潜在污染风险	相符
2	厂区应合理布局，各功能区域划分明显，并有适当的分离或分隔措施，防止交叉污染	本项目各功能区域划分明确，仓库，肉制品生产车间相互独立	相符
3	厂区内的道路应铺设混凝土、沥青、或者其他硬质材料；空地应采取必要措施，如铺设水泥、地砖或铺设草坪等方式，保持环境清洁，防止正常天气下扬尘和积水等现象的发生	拟建项目厂区内道路将铺设混凝土，空地铺设草坪	相符
4	厂区绿化应与生产车间保持适当距离，植被应定期维护，以防止虫害的孳生	拟建项目厂区绿化与生产车间有适当距离	相符
5	厂区应有适当的排水系统宿舍、食堂、职工娱乐设施等生活区应与生产区保持适当距离或分隔	拟建项目办公区与生产车间保持了一定的距离	相符

#### 10、平面布局合理性分析

根据建设单位提供的项目平面布置图，拟建项目由1栋6层科研楼、1栋4层生产车间、1个污水处理站以及其余附属设施组成。办公楼位于厂区北侧，办公楼每层分区明确，1层作为接待宾客区，2层作为办公区，3层作为科研检测区、4层产品展示区、5层作为食堂和宿舍、6层作为宿舍。生产车间位于厂区南侧，生产车间每层也分区明确，1层作为仓库储存原料、成品及一般固废，2层和3层用于生产肉制品，4层作为仓库储存原料、成品。污水处理设施设置于厂区西南侧，办公区与生产车间和污水处理站隔有一定的距离，保证办公生活不受影响。项目最近环境保护目标为北侧汤家垄居民点，项目生产车间、锅炉及污水处理设施均设置在远离环境保护目标侧，减小生产活动对环境保护目标的影响，再通过采取基座减振，厂房、围墙隔声等措施，项目营运期生产噪声对项目北侧声环境敏感点影响较小。综上，项目厂区平面布局较为合理。

## 二、建设项目工程分析

### 1、项目概况

湖南正味佳食品有限公司成立于 2014 年 10 月 23 日，曾用名为“岳阳正味佳食品有限公司”，于 2024 年 6 月 12 日更名为“湖南正味佳食品有限公司”，原厂址位于平江县安定镇青山村狮子组，于 2015 年 12 月编制完成《岳阳市正味佳食品有限公司年产 600 吨卤肉制品建设项目环境影响评价报告表》，2016 年 9 月取得了平江县环境保护局（现岳阳市生态环境局平江分局）的批复（平环批字（2016）20302 号）。由于市场发展，公司拟投资 2000 万元建设年产预包装肉制品 2000 吨建设项目。项目拟搬迁至平江县三市镇下沙工业小区 S308 线南侧，主要建构物有 1 栋科研楼、1 栋生产车间和 1 个污水处理站；建设 2 条自动化肉制品生产线，年产预包装肉制品 2000 吨。项目具体位置见附图 1。

根据《中华人民共和国环境影响评价法》等相关的法律、法规要求，本项目应进行环境影响评价。根据《建设项目环境影响评价分类管理名录》（2021 版），本项目属于“十、农副食品加工业 13”的“屠宰及肉类加工 135\*”中的“其他肉类加工”，属于登记表，同时，本项目涉及 1 台 2.5t/h 生物质蒸汽锅炉，属于“四十一、电力、热力生产和供应业——91、热力生产和供应工程（包括建设单位自建自用的供热工程）使用其他高污染燃料的（高污染燃料指国环规大气（2017）2 号《高污染燃料目录》中规定的燃料）”，应当编制环境影响报告表，综上，本项目应编制环境影响报告表。受湖南正味佳食品有限公司的委托，湖南湘尚环境服务有限公司承担本项目的环评工作。接受委托后，我单位立即组织有关技术人员对建设项目场地进行了现场勘察，收集了相关资料，同时根据项目地周围环境特征和本项目特点，结合相关导则和规范要求，编制完成了本项目环境影响报告表。

项目擅自开工建设；2023 年 10 月 18 日岳阳市生态环境局下达责令改正违法行为决定书，目前项目已停止建设，补办环评手续。

### 2、建设内容

项目位于平江县三市镇下沙工业小区，占地面积 4903.11m<sup>2</sup>，拟建设 1 栋 6 层

建设内容

科研楼、1栋4层生产车间和1个污水处理站，建设内容详见下表。

**表 2-1 主要建设内容及规模一览表**

建设名称		工程内容		备注
主体工程	生产车间（占地约1553m <sup>2</sup> ）	2, 3层为肉制品生产线。2层主要用于生产加工肉制品的解冻、焯水、卤制、油炸工艺，主要设备设施有：1个300m <sup>3</sup> 冷冻库、解冻池、焯水锅、油炸锅、卤水锅；主要功能包括：解冻、焯水、油炸、卤制。3层主要用于生产加工肉制品的拌料、包装、杀菌、过水、烘干工艺，主要设备设施包括：拌料机、自动包装机、过水机、杀菌锅、烘干机；主要功能包括：拌料、包装、杀菌、烘干。		新建
辅助工程	科研楼	接待区	位于科研楼1层，用于接待宾客	新建
		办公区	位于科研楼2层，用于办公活动	新建
		研发区	位于科研楼3层，用于产品检测，其检测项目主要为水分、感官净含量、菌落总数、大肠菌群等，不涉及化学药剂的使用。	新建
		宿舍及食堂	位于科研楼5-6层，食堂位于5层，宿舍位于5层和6层	新建
		产品展示区	位于科研楼4层，用于展示项目成品	新建
	锅炉	新建1台2.5t/h生物质蒸汽锅炉		新建
	植物油储罐	位于1层仓库外侧，1个，容积为10m <sup>3</sup>		新建
公用工程	仓库	位于生产车间1层和4层，主要用于储存原料和成品		新建
	供水	市政供水管网		依托基地现有
	供电	市政供电		
排水	雨污分流，雨水进入市政雨水管道，生活污水经化粪池处理后排入基地污水管网，生产废水经厂内污水处理站预处理后排入基地污水管网			
环保工程	废气	锅炉燃烧废气	布袋除尘器+30m高排气筒（DA001）高空排放	新建
		肉制品生产油烟	高效油烟净化器+排气筒（DA002）楼顶（距地面20m）排放	新建
		食堂油烟	油烟净化器+引管楼顶排放	新建
	车间异味	活性炭吸附装置+排气筒（DA003）楼顶（距地面20m）排放		新建
	废水	生活污水由化粪池处理，生产废水经厂内污水处理站预处理后排入三市镇下沙污水处理厂		新建
	噪声	采用基础减震、车间隔声、选用低噪音设备		新建
	固废	一般固废暂存间位于生产车间1层，占地面积约15m <sup>2</sup> ；危废暂存间位于生产车间1层，占地面积约2m <sup>2</sup> ； 垃圾收集箱		新建
风险	储油罐周围设置围堰（长6m，宽4m，围堰高0.5m）		新建	

### 3、产品方案

产品方案见下表。

**表 2-2 项目主要产品及产量**

产品名称	单位	迁建前	迁建后产量	备注
肉制品	吨	600	2000	卤鸭脖、鸭架等

#### 4、主要原辅料及能源使用情况

项目主要原辅料及能源使用情况见下表。

表 2-3 项目主要原辅材料及能耗一览表

类别	材料名称	单位	年用量	厂区最大暂存量	来源	备注
原辅材料						
肉制品	速冻肉制品	吨/年	1900	45	外购	/
	食用植物油	吨/年	40	8	外购	/
	食用盐	吨/年	65	5	外购	/
	味精	吨/年	30	3.5	外购	/
	辣椒粉	吨/年	15	1.5	外购	/
	花椒	吨/年	1.5	0.15	外购	/
	糖	吨/年	1.5	0.15	外购	/
包装	香料	吨/年	5	0.3	外购	/
	包装袋	吨/年	35	3	外购	/
	包装箱	吨/年	13	1	外购	/
能源						
	水	m <sup>3</sup> /年	8116.5	/	市政供水	/
	电	度/年	5000	/	市政供电	/
	生物质成型颗粒燃料	吨/年	1120	20	外购	锅炉燃料
	PAC	吨/年	0.1	0.01	外购	/
	PAM	吨/年	0.01	0.001	外购	/

项目物料平衡情况见下表。

表 2-4 项目主要原辅材料及能耗一览表

投入			产出		
序号	名称	用量 (t/a)	序号	名称	产出量 (t/a)
1	速冻肉制品	1900	1	肉制品	2000
2	食用植物油	40	2	不合格产品	39.8
3	食用盐	65	3	变质、不合格原料	15
4	味精	30	4	油炸废油及油烟净化废油	2.38
5	辣椒粉	15	5	卤料渣	0.8
6	花椒	1.5	6	废气排放油烟	0.02
7	糖	1.5	7		
8	香料	5	8		
投入合计		2058	产出合计		2058

经建设单位提供的产品检测报告可知，本项目生物质燃料的含硫量为 0.03%，灰分为 3.35%，生物质成型颗粒燃料检测报告见附件。

#### 5、主要生产设施

项目主要生产设备（施）见下表。

表 2-5 项目主要生产设（施）备一览表

序号	类别	设备名称	规格、型号	数量/单位	备注
1	肉制品	冷冻库	300m <sup>3</sup>	1 个	新建
2		解冻池	3m <sup>3</sup>	4 个	新建
3		清洗机	/	2 台	新建
4		焯水锅	/	1 台	新购
5		油炸锅	/	2 台	2 台新购
6		生物质蒸汽锅炉	2.5t/h	1 台	新购
7		卤水锅	/	8 台	3 台搬迁（产能 0.085t/h），5 台新购（产能 0.13/h）
8		拌料机	/	3 台	1 台搬迁（产能 0.25t/h），2 台新购（产能 0.35t/h）
9		自动包装机	/	6 台	3 台搬迁（产能 0.085t/h），3 台新购（产能 0.22t/h）
10		真空机	/	6 台	6 台搬迁
11		过水机	/	4 台	1 台搬迁（产能 0.25t/h），3 台新购（产能 0.22t/h）
12		油烟净化器	/	2 台	2 台新购（1 台处理效率 95%以上用于生产，1 台处理效率 60%以上用于食堂）
13		杀菌锅	/	2 台	新购
14		封口机	/	7 台	7 台搬迁
15		烘干机	/	2 台	1 台搬迁（产能 0.25t/h），1 台新购（产能 0.65t/h）
16	储油罐	10m <sup>3</sup> (R0.9*4m)	1 个	新购	
17	油罐油泵	/	1 个	新购	
18	科研检验	无菌室	/	1 间	新建
19		恒温干燥箱	/	1 台	新购
20		微生物培养箱	/	1 台	新购
21		生物显微镜	/	1 台	新购
22	公用	污水处理站	25t/h 处理量	1 座	新建

本项目冷库采用 R22 作为制冷剂，一次性加入。R22 又称二氟一氯甲烷，作为当今使用最广泛的中低温制冷剂，主要应用于家用空调、商用空调、中央空调、移动空调、热泵热水器、除湿机、冷冻式干燥器、冷库、食品冷冻设备、船用制冷设备、工业制冷、商业制冷，冷冻冷凝机组、超市陈列展示柜等制冷设备，全面淘汰日期为 2030 年，2030 年后厂家禁止使用该制冷剂。

## 6、水平衡分析

(1) 给排水情况

项目用水全部由市政供水管网提供，主要用水环节包括员工的生活用水和生产用水（包括肉制品解冻用水、肉制品清洗用水、肉制品焯水用水、设备清洗用水、地面清洁用水、检验用水和锅炉用水）。

①员工生活用水：项目位于下沙村，劳动定员 25 人，年工作时间 280 天，厂内提供食宿，根据《湖南省用水定额》（DB43-T 388-2020）中规定，农村居民生活用水定额为 140L/人\*d，则项目员工生活用水量约为 3.5m<sup>3</sup>/d（980m<sup>3</sup>/a）。员工生活污水排放量按 80%用水量计，则员工生活产生的生活污水约 2.8m<sup>3</sup>/d（784m<sup>3</sup>/a）。

②肉制品解冻用水：根据业主提供资料，项目有 4 个解冻池，每个解冻池约用水 1.5m<sup>3</sup>，项目每日换一次水，解冻用水按每日 4 个解冻池用量计，则肉制品生产解冻用水约为 6m<sup>3</sup>/d（1680m<sup>3</sup>/a），产污量按 95%计，则肉制品生产解冻产生的废水约为 5.7m<sup>3</sup>/d（1596m<sup>3</sup>/a）。

③肉制品清洗用水：根据业主提供资料，项目肉制品清洗用水与产品比例约 1:1，则肉制品清洗用水约为 7.14m<sup>3</sup>/d（2000m<sup>3</sup>/a），产污量按 95%计，则肉制品清洗产生的废水约为 6.79m<sup>3</sup>/d（1900m<sup>3</sup>/a）。

④肉制品焯水用水：根据业主提供资料，项目肉制品焯水用水与产品比例约 1:1，则肉制品焯水用水约为 7.14m<sup>3</sup>/d（2000m<sup>3</sup>/a），由于焯水过程部分水会蒸发，产污量按 85%计，则肉制品焯水产生的废水约为 6.07m<sup>3</sup>/d（1700m<sup>3</sup>/a）。

⑤设备清洗用水：根据建设单位提供资料和类比同类项目，设备清洗用水量约 0.6m<sup>3</sup>/d，则项目设备清洗用水量为 168m<sup>3</sup>/a，按 80%产污，则废水排放量为 0.48m<sup>3</sup>/d（134.4m<sup>3</sup>/a）。

⑥地面清洁用水：根据业主提供资料，项目每天需对生产车间地面进行清洁，采用拖把拖地的方式进行，清洁面积约 3100m<sup>2</sup>，通过类比同类项目，用水量约 0.2L/m<sup>2</sup>，则项目地面清洁用水量约为 0.62m<sup>3</sup>/d（173.6m<sup>3</sup>/a），地面清洁产生废水按 80%用水量计，则地面清洁产生废水约为 0.496m<sup>3</sup>/d（138.88m<sup>3</sup>/a）。

⑦检验用水：项目科研室主要检验指标为水分、感官净含量、大肠菌群、菌群种数等，以此判别食品卫生质量。项目科研室检验产生的废水主要为清洗容器产

生的检验废水，废水中不含有毒有害物质。通过类比同类项目，容器清洗用水量约为  $0.5\text{m}^3/\text{a}$  ( $0.0018\text{m}^3/\text{d}$ )，排放量按 80%用水量计，则检验废水约为  $0.4\text{m}^3/\text{a}$  ( $0.0014\text{m}^3/\text{d}$ )。

⑧锅炉用水：项目锅炉为  $2.5\text{t/h}$  生物质蒸汽锅炉，锅炉的出汽量为 85%，则蒸汽产生量约为  $2.13\text{m}^3/\text{h}$ 。项目建成后锅炉运行时间  $8\text{h/d}$ ，年工作 280 天，则锅炉产汽用水为  $17.04\text{m}^3/\text{d}$  ( $4771.2\text{m}^3/\text{a}$ )。项目蒸汽冷凝水全部回用，蒸汽冷凝水损耗量为 15%。则每年需补充产汽用水约  $715.7\text{m}^3/\text{a}$ 。

锅炉在运行过程中会产生锅外水处理废水。锅外水处理又称为锅外化学水处理，是指对进入锅炉之前的给水预先进行的各种预处理及软化、除碱或除盐等处理，使水质达到各种类型锅炉的要求，是锅炉水质处理的主要方式。在锅外水处理过程中，会产生软化处理废水。

根据《排放源统计调查产排污核算方法和系数手册》(2021 年 6 月 9 日)-4430 工业锅炉（热力生产和供应行业）产污系数表-工业废水量和化学需氧量（续 2），锅外水处理废水的产污系数为 0.356 吨/吨-原料，污染物主要为 COD，产污系数为 30 克/吨-原料，本项目生物质锅炉燃烧生物质燃料量为  $500\text{kg/h}$ 。项目建成后生物质燃料的使用量约为  $1120\text{t/a}$ ，锅外水处理废水的产生量约为  $398.7\text{t/a}$ 。

综上，项目锅炉用水合计为  $1114.4\text{t/a}$ 。

项目水平衡图如下：

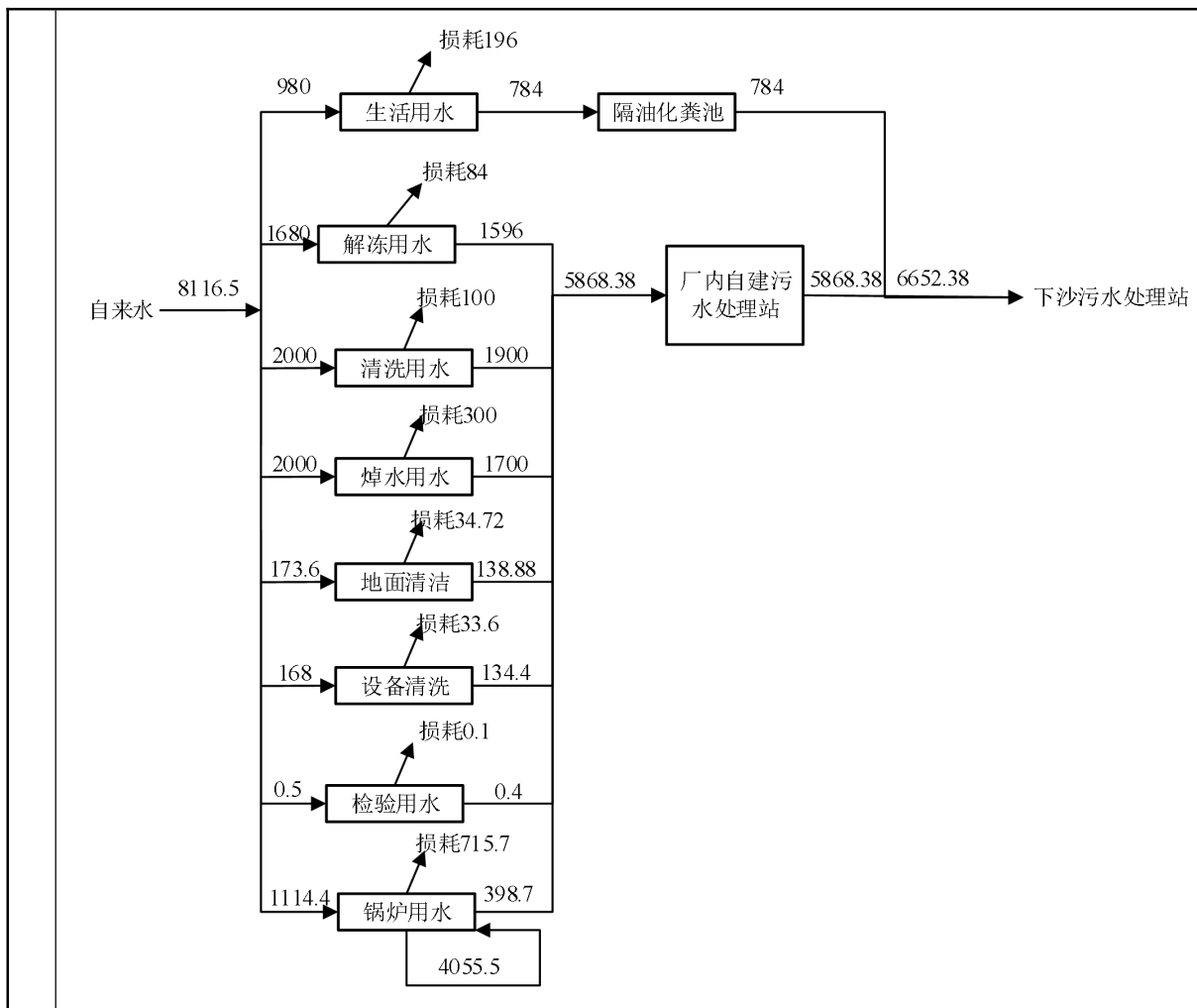


图 2-1 拟建项目水平衡图 (单位: m³/a)

## 7、劳动定员及工作制度

项目劳动定员 25 人, 项目年运行时间 280 天, 实行单班制, 每班 8 小时。包食宿。

## 8、厂区平面布置

根据建设单位提供的项目平面布置图, 拟建项目由 1 栋 6 层科研楼、1 栋 4 层生产车间、1 个污水处理站以及其余附属设施组成。办公楼位于厂区北侧, 办公楼每层分区明确, 1 层作为接待宾客区, 2 层作为办公区, 3 层作为科研检测区、4 层产品展示区、5 层作为食堂和宿舍、6 层作为宿舍。生产车间位于厂区南侧, 生产车间每层也分区明确, 1 层作为仓库储存原料、成品及一般固废, 2 层和 3 层用于生产肉制品, 4 层作为仓库储存原料、成品。详见附图 2。



## 1、施工期工艺流程与产排污环节

本项目施工期活动主要包括表土清理、地基开挖、建筑施工、设备安装等，其主要过程和产污环节见下图。

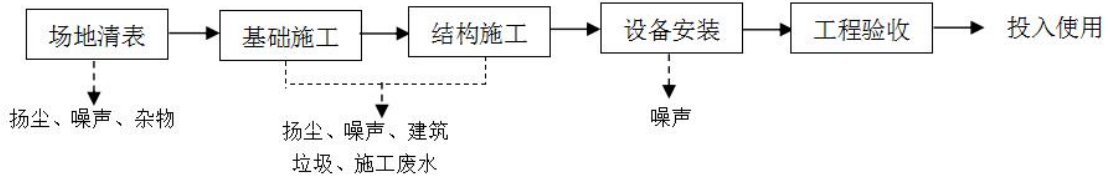


图 2-2 施工期主要过程及产污环节

本项目施工期主要污染因子如下：

- (1) 施工废气：主要是施工扬尘、施工车辆汽车尾气。
- (2) 施工噪声：在厂房等其它建筑的建设、设备安装过程中均会有噪声产生。
- (3) 施工废水：主要为厂房等建筑的施工废水和施工人员生活污水。
- (4) 施工固废：主要为施工过程中产生的施工人员产生的生活垃圾以及建筑垃圾。

## 2、运营期工艺流程与产排污环节

### 肉制品生产工艺

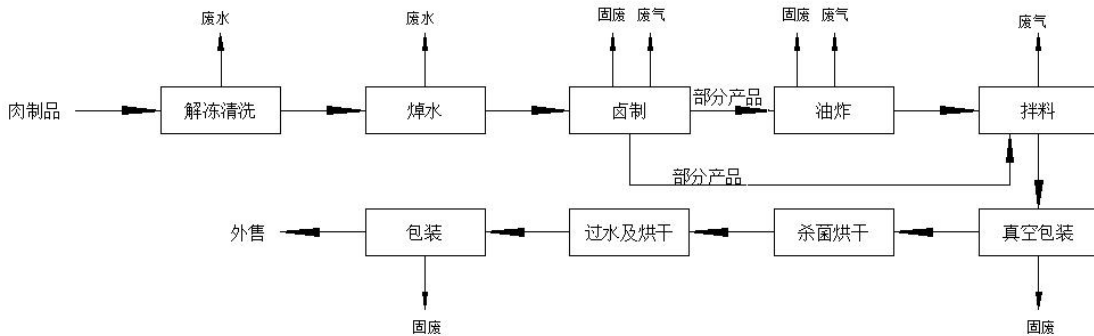


图2-3 肉制品生产工艺流程产污环节图

工艺流程简述：

①解冻清洗：将来料或冷冻库中储存的冷冻肉制品定量投入解冻池中，加入自来水浸泡解冻，解冻后腾出 2 个解冻池换水进行清洗，解冻池水一天一换，解冻后肉制品清洗用水与肉制品比例约 1:1，该工段将产生解冻清洗废水。

②焯水：清洗干净后的冷冻肉在焯水锅中进行焯水定型，肉制品焯水用水与产

	<p>品比例约 1:1，此过程将产生焯水废水。</p> <p>③卤制：将清洗后肉制品放入卤水锅中进行卤制。卤水循环使用，不外排，该工段将产生异味和固废。</p> <p>④油炸：卤制好的肉制品经晾干后部分（约 50%）投入油炸锅进行油炸，油炸温度为 160℃左右，部分（约 50%）直接进入拌料工序，油炸工段将产生油烟废气、噪声和固废。</p> <p>⑤拌料：油炸后的肉制品或未经油炸的肉制品与辣椒，各种香料和调味料在搅拌机内进行搅拌。该工段将产生异味和噪声。</p> <p>⑥真空包装：将搅拌均匀的产品装入食品级包装袋内进行真空包装。该工段将产生固废。</p> <p>⑦杀菌烘干：包装后的产品投入杀菌锅进行杀菌处理。该工段将产生噪声。</p> <p>⑧过水及烘干：杀菌后产品过水清洗，同时检查包装气密性，过水后进行风干。该工段将产生噪声。</p> <p>⑨包装：干燥后的产品装箱入库待售。该工段将产生固废。</p> <p>注：卤制后部分肉制品无需油炸，直接进入拌料工段。项目焯水、卤制、油炸、杀菌工序均由生物质蒸汽锅炉供</p>
与项目有关的原有环境污染问题	<p><b>1、拟建项目环境污染问题</b></p> <p>本项目为迁建项目，在平江县三市镇下沙工业小区建设“湖南正味佳食品有限公司厂房（年产预包装肉制品 2000 吨）建设项目”，经过现场勘察和调查，项目，在未取得环评批复的情况下，开工建设，现已停止建设，无原有环境污染问题</p> <p><b>2、现有项目环保手续履行情况</b></p> <p>现有项目位于平江县安定镇青山村狮子组，租赁 1 栋厂房用于建设生产车间、办公综合楼及相关附属工程，现有项目年产 600 吨卤肉制品，于 2015 年 11 月取得排污权证（（岳）排污权证（2015）第 455 号），于 2015 年 12 月编制完成《岳阳市正味佳食品有限公司年产 600 吨卤肉制品建设项目环境影响评价报告表》，2016 年 9 月取得了平江县环境保护局（现岳阳市生态环境局平江县分局）的批复（平环批字（2016）20302 号）。</p> <p>依据《固定污染源排许可分类管理名录（2019 年版）》（环境保护部令第 11</p>

号)，2021年10月14日，湖南正味佳食品有限公司（原名岳阳正味佳食品有限公司）进行了排污登记，登记编号：91430626320558230H002Y；该项目已于2017年1月通过验收，无现存的主要环境问题。

### 3、现有工程污染防治措施及达标排放情况

#### (1) 污染防治措施汇总

现有工程污染控制措施及排放情况见下表。

表 2-6 现有工程污染防治措施汇总表

类别	排放源(编号)	污染因子	防治措施	预期防治效果
大气污染物	燃成型生物质蒸汽锅炉、热油炉	烟尘、SO <sub>2</sub> 、氮氧化物	水浴除尘+20m 烟囱	达到（GB13271-2014）表 2 标准
	蒸煮卤制	异味	安装抽排风+高出屋顶 3m 排气筒	达（GB14554-93）中标准要求
	油炸	油烟	抽风装置+油烟净化系统+高出屋顶 3m 烟囱	达到（GB18483-2001）中要求
	食堂	油烟	抽排风设施+排气竖管	
水污染物	生产、设备清洗废水	COD <sub>cr</sub> 、BOD <sub>5</sub> 、氨氮、SS、动植物油	隔油池、格栅池、水解酸化、接触氧化生化处理设施	达到《水污染物综合排放标准》一级标准排入汨罗江
	生活污水			
固废	员工日常生活	生活垃圾	送生活垃圾填埋场处置	达到环保要求
	检验产品	不合格产品	外售	
	变质原料	废原料		
	油炸工序废料	废料		
	原辅材料包装	废包装材料		
	卤制废料	废料		
	锅炉燃烧	燃烧灰尘	作为有机肥外售	
	污水处理站	污泥等	送平江生活垃圾填埋场处置	
	油炸工序	废植物油	外售油脂公司利用	
噪声	各种机器采用围护结构隔声降噪；设备选型尽可能地选用低噪声设备；尽量避免高噪声设备同时工作；高噪声设备尽量布置在离厂界较远的一侧。			

#### (2) 污染物排放情况

根据验收报告和现场调查，现有项目各污染物排放情况见下表

表 2-7 现有项目污染物排放情况表

序号	污染物名称	排放量 t/a
----	-------	---------

1	颗粒物	0.0025
2	二氧化硫	0.07
3	氮氧化物	0.041
4	油烟	1.50
5	COD	0.34
6	BOD <sub>5</sub>	0.064
7	SS	0.112
8	NH <sub>3</sub> -N	0.036
9	动植物油	0.009
10	不合格产品及废料	9.1
11	不合格原料	3.172
12	油炸废油及油烟净化废油	1.64
13	废包装材料	0.5
14	生活垃圾	13.5
15	燃烧灰尘	0.25
16	底泥等	1.2

(3) 污染物排放情况

1) 废气

根据 2022 年 07 月 15 日湖南昌旭环保有限公司对湖南正味佳食品有限公司(原名岳阳正味佳食品有限公司)出具的检测报告(HNCX2207013,详见附件),现有工程厂区废气达标排放情况如下:

表 2-8 现有工程有组织废气检测结果(单位,浓度:mg/m<sup>3</sup>;速率:kg/h)

检测日期	点位名称	检测项目	排放浓度	排放速率	标准限值
2022.07.08	锅炉排放口 A1	颗粒物	11	0.028	30
		氮氧化物	110	0.292	200
		二氧化硫	68	0.181	200
		林格曼黑度(级)	<1		≤1

表 2-9 现有工程无组织废气检测结果(单位,浓度:mg/m<sup>3</sup>)

检测日期	点位名称	检测项目	检测结果	标准限值
2022.07.08	厂界上风向 10m 处 B1	颗粒物	0.183	1.0
		臭气浓度(无量纲)	<10	20
	厂界下风向 10m 处 B2	颗粒物	0.367	1.0
		臭气浓度(无量纲)	12	20
	厂界下风向 10m 处 B3	颗粒物	0.383	1.0
		臭气浓度(无量纲)	12	20

现有工程有组织排放可满足《锅炉大气污染物排放标准》(GB13271-2014 表 3 中燃煤锅炉标准限值;无组织排放颗粒物满足《大气污染物综合排放标准》(GB16297-1996)表 2 中无组织排放标准;无组织臭气浓度满足《恶臭污染物排放标准》(GB14554-1993)表 1 二级新建改扩建排放标准限值。

2) 噪声

表 2-10 现有工程噪声检测结果

点位名称	监测内容	检测结果 dB (A)	
		2022.07.08	
		昼间	夜间
厂界东侧 1m 处	厂界噪声	56	47
厂界南侧 1m 处		55	45
厂界西侧 1m 处		54	45
厂界北侧 1m 处		55	45
标准限值		60	50

现有工程厂界噪声满足《工业企业厂界环境噪声排放标准》(GB12348-2008)

表 1 中 2 类限值。

### 3) 废水

表 2-11 现有工程废水检测结果

检测日期	点位名称	检测项目	检测结果	单位	标准限值
2022.07.08	废水总排口	pH	6.9	无量纲	6.0~8.5
		COD <sub>cr</sub>	70	mg/L	80
		悬浮物	23	mg/L	60
		氨氮	7.88	mg/L	15
		BOD <sub>5</sub>	20.3	mg/L	25
		动植物油	0.15	mg/L	15

现有工程产生废水满足《肉类加工工业水污染物排放标准》(GB13457-92)

表 3 中一级排放标准限值。

### (4) 现有项目总量控制指标

根据建设单位提供的排污权证, 现有项目排污权指标数量为: 化学需氧量 0.4 吨、氨氮 0.1 吨、二氧化硫 1.4 吨、氮氧化物 0.2 吨。详细内容见附件。

## 4、现有项目搬迁过程环境管理要求以及搬迁后房屋处理措施

### (1) 现有项目搬迁过程环境管理要求

项目现有生产线搬迁拆除过程中需加强环境管理, 及时清除现有设备搬迁拆除过程中遗留的污染物, 防止造成二次污染。项目应在新厂区建成试生产后, 再进行现有厂区内设备、设施的拆除。现有厂区内拆除后遗留的废水、固废等应合理处置。

现有厂区设备拆除搬迁过程中需按如下要求做好环境管理:

废水处理设施: 厂区现有废水处理设施拆除过程中应将剩余污水(包含管道及污水收集池等处理设施中的污水)用泵抽至专用槽车后, 由专用运输车辆运至本项目新厂区污水处理站处理;

废气处理设施：废气排气筒需进行拆除；

固体废物处理措施：现有厂区设备拆除过程中产生的垃圾应妥善处理。污水处理站拆除过程中的污水排水构筑物、污水处理池体等与废水直接接触的建（构）筑物、设施应妥善处理。生产线设备拆除过程中的废弃设备交由回收企业进行回收利用。

（2）搬迁后房屋处理措施

项目现厂房为租赁厂房，项目搬迁完成后，现有厂房用途由出租方决定。

### 三、区域环境质量现状、环境保护目标及评价标准

#### 一、大气环境

##### 1、达标区判定

根据生态环境部办公厅2020年12月24日印发的《建设项目环境影响报告表编制技术指南（污染影响类）（试行）》中具体编制要求，常规污染物引用与建设项目距离近的有效数据，包括近3年的规划环境影响评价的监测数据，国家、地方环境空气质量监测网数据或生态环境主管部门公开发布的质量数据等。排放国家、地方环境空气质量标准中有标准限值要求的特征污染物时，引用建设项目周边5千米范围内近3年的现有监测数据。

根据《环境影响评价技术导则 大气环境》（HJ2.2-2018）中“6 环境空气质量现状调查与评价”内容，首先需要调查项目所在区域环境质量达标情况，作为项目所在区域是否为达标区的判断依据。

本评价收集了平江县2023年环境空气质量监测数据。根据《环境空气质量评价技术规范（试行）》（HJ663-2013）表1中年评价相关要求对平江县例行监测数据进行统计分析，见表3-1。

**表3-1 2023年平江县环境空气质量监测统计表（单位： $\mu\text{g}/\text{m}^3$ ）**

污染物	年评价指标	评价标准（ $\mu\text{g}/\text{m}^3$ ）	现状浓度（ $\mu\text{g}/\text{m}^3$ ）	占标率（%）	达标情况
SO <sub>2</sub>	年平均浓度	60	5	8.3	达标
NO <sub>2</sub>		40	13	32.5	达标
PM <sub>10</sub>		70	48	68.6	达标
PM <sub>2.5</sub>		35	31	88.6	达标
CO	24小时平均第95百分位数浓度	4000	1000	25.0	达标
O <sub>3</sub>	日最大8小时平均第90百分位数浓度	160	118	73.8	达标

由上可知，项目所在区域SO<sub>2</sub>、NO<sub>2</sub>、PM<sub>10</sub>以及PM<sub>2.5</sub>的年平均浓度，CO24小时平均第95百分位数浓度，O<sub>3</sub>日最大8小时平均第90百分位数浓度均能满足《环境空气质量标准》（GB 3095-2012）中二级标准。根据《环境影响评价技

区域环境质量现状

术导则大气环境》（HJ2.2-2018），判定本项目所在区域为达标区。

## 2、环境现状监测

为了调查项目周边环境空气质量，本环评委托湖南中润恒信检测有限公司于2022年11月9日~2022年11月11日对项目所在地区的硫化氢、氨气和臭气浓度进行的监测数据，监测结果见下表。监测报告见附件7。

表 3-2 大气环境结果统计表（单位： $\mu\text{g}/\text{m}^3$ ）

监测点位	监测因子	浓度	均值	超标率 (%)	最大超标倍数	标准值
G1 项目西北侧 10m 处	H <sub>2</sub> S	未检出	未检出	0	0	10
	NH <sub>3</sub>	60~80	70	0	0	200
	臭气浓度	<10	<10	0	0	20
G2 项目东南侧 120m（下风向）	H <sub>2</sub> S	未检出	未检出	0	0	10
	NH <sub>3</sub>	40~50	43	0	0	200
	臭气浓度	<10	<10	0	0	20

由上表可知，硫化氢、氨满足《环境影响评价技术导则 大气环境》（HJ2.2-2018）附录 D 浓度参考限值要求，臭气浓度满足《恶臭污染物排放标准》（GB14554-93）表 1 中二级排放标准。

## 二、地表水环境

项目位于平江县三市镇下沙村，地表水水系为汨罗江，根据《湖南省主要水系地表水环境功能区划》（DB43/023-2005），该江段水域执行《地表水环境质量标准》（GB3838-2002）III类标准。项目废水经自建污水处理厂预处理后入三市镇下沙污水处理厂深度处理，处理达标排入汨罗江。

本项目区域地表水系为汨罗江，本次评价引用平江县人民政府官网公示的《2022 年 1~12 月平江县河流水质》汨罗江严家滩（左）和严家滩（右）断面的水环境质量现状数据，选取其中部分因子进行统计，具体如下：

表 3-3 2022 年汨罗江严家滩断面水环境质量统计表（单位：mg/L，pH 无量纲）

项目	严家滩（左）（III类）	严家滩（右）（III类）
pH	范围	6.79~7.89
	标准值	6~9
	超标率 (%)	0
	最大超标倍数	0
化学需氧量	范围	11~17
	标准值	≤20
	超标率 (%)	0
	最大超标倍数	0



五日生化需氧量	范围	1.1~2.3	1.1~2.1
	标准值	≤4	≤4
	超标率 (%)	0	0
	最大超标倍数	0	0
氨氮	范围	0.08~0.55	0.08~0.59
	标准值	≤1.0	≤1.0
	超标率 (%)	0	0
	最大超标倍数	0	0
总磷	范围	0.04~0.10	0.04~0.59
	标准值	≤0.2	≤0.1
	超标率 (%)	0	0
	最大超标倍数	0	0
石油类	范围	0.01L	0.01L
	标准值	≤0.05	≤0.05
	超标率 (%)	0	0
	最大超标倍数	0	0
阴离子表面活性剂	范围	0.05L	0.05L
	标准值	≤0.2	≤0.2
	超标率 (%)	0	0
	最大超标倍数	0	0

根据上表可知，汨罗江 2022 年度严家滩（左、右）断面各监测因子均符合《地表水环境质量标准》（GB 3838-2002）的 III 类标准，区域地表水环境质量现状良好。

### 三、声环境

根据《建设项目环境影响报告表编制技术指南》（污染影响类）（试行）中规定：厂界外周边 50 米范围内存在声环境保护目标的建设项目，应监测保护目标声环境质量现状并评价达标情况。为了解项目所在区域声环境现状，本项目本次委托湖南中润恒信检测有限公司于 2022 年 11 月 9 日~2022 年 11 月 10 日对周边环境敏感目标进行了声环境质量现状监测。监测结果见下表，监测布点图见附件。

表3-4 声环境质量现状监测结果

监测点位	监测日期及检测结果（单位：dB（A））				标准限值		超标个数	超标率（%）
	2022.11.09		2022.11.10		昼间	夜间		
	昼间	夜间	昼间	夜间				
N1 厂界东面外 1m	56	43	53	43	60	50	0	0
N2 厂界	55	44	54	44	60	50	0	0

南面外 1m									
N3 厂界 西面外 1m	55	43	55	43	60	50	0	0	
N4 厂界 北面外 1m	53	44	55	44	70	55	0	0	
N5 汤家 垄居民 (项目北 面 30m 处)	54	44	56	43	70	55	0	0	

因厂界北面和项目北侧汤家垄居民点处于 S308 线两侧 30m 范围内，S308 属于二级公路，相邻区域为 2 类声环境功能区，故噪声厂界北面和项目北侧汤家垄居民点应满足《声环境质量标准》（GB3096-2008）4a 类标准。由上表可知，厂界东、南、西噪声满足《声环境质量标准》（GB3096-2008）2 类标准，厂界北面和项目北侧汤家垄居民点满足《声环境质量标准》（GB3096-2008）4a 类标准。

#### 四、地下水、土壤环境质量状况

根据《建设项目环境影响报告表编制技术指南（污染影响类）（试行）》中“地下水、土壤环境原则上不开展环境质量现状调查。建设项目存在土壤、地下水环境污染途径的，应结合污染源、保护目标分布情况开展现状调查以留作背景值。”，本项目为新建项目，涉及厂房建设、地面硬化等施工过程，项目生产在完成施工后的厂房内进行，不会造成地下水、土壤环境污染，故本项目不开展地下水、土壤环境质量现状调查。

#### 五、生态环境

项目所在区域为平江县三市工业小区，植被种类相对简单，以灌木、荒草为主，无珍稀动植物物种，野生动物主要是蛙类、蛇类、田鼠等。项目用地范围内不涉及自然保护区、风景名胜区等敏感区域。

环  
境  
保  
护  
目  
标

本项目位于平江县三市工业小区。项目主要环境保护目标见下表，环境保护目标图见附图 4。

##### 1、大气环境保护目标

标

项目 500m 范围内大气环境保护目标情况见下表。

表 3-5 大气环境保护目标一览表

保护目标	相对厂界方位、距离	最近点坐标	功能/规模	保护级别
张家坡居民	东南侧，约 300~500m	经度：113.716086808 纬度：28.583615094	居住，约 10 户	《环境空气质量标准》 (GB3095-2012) 中二级标准
过路塘居民	南侧，约 200~320m	经度：113.713171246 纬度：28.583502441	居住，约 15 户	
虎形居民	南侧，约 360~500m	经度：113.711889150 纬度：28.582381278	居住，约 15 户	
汤家垄居民点 1	西南侧，约 120~320m	经度：113.711787226 纬度：28.585605293	居住，约 10 户	
汤家垄居民点 2	北侧，约 30~260m	经度：113.712967398 纬度：28.586635261	居住，约 15 户	
元和老屋居民	北侧，约 200~420m	经度 113.711988392 纬度：28.587917357	居住，约 20 户	
破屋场居民	东北侧，约 170~500m	经度：113.714466753 纬度：28.588013917	居住，约 30 户	

## 2、地表水环境保护目标

表 3-6 地表水环境保护目标一览表

保护目标	水域功能	与项目位置关系	保护级别
汨罗江	渔业用水	西北侧，约 520m	《地表水环境质量标准》 (GB3838-2002) III类
下沙小溪	小溪	东侧，1.2km	

## 3、声环境保护目标

项目厂界50m范围内仅有一户汤家垄居民，声环境保护目标情况见下表。

表 3-7 声环境保护目标一览表

保护目标	相对厂界方位、距离	保护目标坐标	功能/规模	保护级别
汤家垄居民	北侧，约 30m	经度：113.712967398 纬度：28.586635261	居住，1 户	《声环境质量标准》 (GB3096-2008)2 类

## 4、地下水环境保护目标

项目厂界外 500m 范围内无地下水集中式饮用水水源和热水、矿泉水、温泉等特殊地下水资源。

## 5、生态环境保护目标

本项目位于岳阳市平江县三市镇下沙工业小区内，不占用基本农田，不占用林地。不涉及生态环境保护目标。

### 1、大气污染物排放标准

本项目无组织排放臭气浓度、氨、硫化氢执行《恶臭污染物排放标准》（GB14554-93）表1中二级排放标准限值；有组织排放臭气浓度执行《恶臭污染物排放标准》（GB14554-93）表2相应标准；锅炉燃烧废气执行《锅炉大气污染物排放标准》（GB13271-2014）表3特别排放限值燃煤标准；油烟废气执行《饮食业油烟排放标准（试行）》（GB18483-2001）排放限值。

表 3-8 大气污染物排放标准一览表

污染物	标准要求		执行标准
臭气浓度	20		《恶臭污染物排放标准》（GB14554-93）表1中二级排放标准限值
氨	1.5mg/m <sup>3</sup>		
硫化氢	0.06mg/m <sup>3</sup>		
臭气浓度	6000		《恶臭污染物排放标准》（GB14554-93）表2中25m排气筒排放标准限值
油烟	2.0mg/m <sup>3</sup>		《饮食行业油烟排放标准（试行）》（GB18483-2001）排放限值
锅炉废气污染物	最高允许排放浓度	排气筒高度	《锅炉大气污染物排放标准》（GB13271-2014）表3特别排放限值燃煤标准
颗粒物	30mg/m <sup>3</sup>	26m	
二氧化硫	200mg/m <sup>3</sup>	26m	
氮氧化物	200mg/m <sup>3</sup>	26m	

### 2、水污染物排放标准

项目拟在厂内自建污水处理站，生活污水经化粪池处理，生产废水经厂内污水处理站预处理后通过基地污水管网排入三市镇下沙污水处理厂进行处理，项目外排综合废水执行《肉类加工工业水污染物排放标准》（GB13457-92）中肉制品加工三级标准，并满足三市镇下沙污水处理厂接纳水质标准要求。

表 3-9 项目水污染物排放标准（单位：mg/L）

污染物名称	《肉类加工工业水污染物排放标准》（GB13457-92）中肉制品加工三级标准		三市镇下沙污水处理厂接纳水质标准	本项目执行标准
	浓度	总量（t）		
pH 值	6~8.5		6~9	6~8.5
SS	350	12	400	350
COD	500	17.4	500	500
BOD <sub>5</sub>	300	10.2	300	300
氨氮	-	-	/	/
总磷	-	-	/	/

总氮	-	-	/	/
动植物油	60	2.1	/	<u>60</u>

### 3、噪声排放标准

该项目施工期噪声执行《建筑施工场界环境噪声排放标准》（GB12523-2011）中限值标准，运营期项目厂界北侧执行《工业企业厂界环境噪声排放标准》（GB12348-2008）4类标准，其余厂界执行《工业企业厂界环境噪声排放标准》（GB12348-2008）2类标准。

### 4、固体废物控制标准

一般固废执行《一般工业固体废物贮存和填埋污染控制标准》（GB18599-2020）的标准；危险废物执行《危险废物贮存污染控制标准》（GB18597-2023）；生活垃圾由交由当地环卫部门统一清运处理。

总量控制指标

根据国家对实施污染物排放总量控制的要求、地方生态环境主管部门的要求和本次工程的污染特点，本项目污染物排放总量控制因子为废水中COD、NH<sub>3</sub>-N及废气中的NO<sub>x</sub>、SO<sub>2</sub>，根据本项目的工程分析，本项目的总量控制指标如下。

表 3-10 项目总量控制一览表（单位：t/a）

总量指标	现有项目排放总量控制指标	拟建项目排放量	变化量	需追加购买总量
COD	0.4	<u>0.333</u>	<u>-0.067</u>	无需追加购买
氨氮	0.1	<u>0.0532</u>	<u>-0.0468</u>	无需追加购买
NO <sub>x</sub>	0.2	<u>1.14</u>	<u>+0.94</u>	<u>0.94</u>
SO <sub>2</sub>	1.4	<u>0.571</u>	<u>-1.217</u>	无需追加购买

## 四、主要环境影响和保护措施

施工期环境保护措施	<p><b>一、施工期污染因子及源强分析</b></p> <p><b>1、施工废气</b></p> <p>(1) 扬尘</p> <p>厂房等其它建筑施工过程和建筑材料运输过程中将产生大量的扬尘，对周围环境有一定的影响。施工扬尘的产生量与许多因素有关，如建筑材料的堆放方式、材料拌合方式、装载运输方式、施工道路硬化程度等，通过洒水降尘、围挡围网施工等措施，可以有效降低施工扬尘，对周围环境影响可以接受。</p> <p>(2) 施工车辆汽车尾气</p> <p>施工期间将会频繁使用机动车运送原材料和建筑机械设备，这些车辆及设备运行时排放一定量的一氧化碳、氮氧化物、碳氢化合物、颗粒物（包括碳烟、硫酸盐、铅氧化物等）和二氧化碳等。污染物排放量小，为间歇性排放，经扩散和植被吸收后，对区域环境空气质量影响较小，同时汽车以及机械制造均有国标把控，因此该部分废气对环境的影响较小。</p> <p><b>2、施工期噪声</b></p> <p>噪声主要来自于项目厂房等建筑的建设过程、室内装修及设备安装等过程中。建设期间产生的噪声具有阶段性、临时性和不固定性。施工期应采取以下措施降低噪声：</p> <p>(1) 按规定操作机械设备，遵守作业规定，减少人为机械碰撞噪声；</p> <p>(2) 规划施工方案，尽量避免高噪声机械同时使用；</p> <p>(3) 施工时间应安排在白天，禁止夜间装修扰民；</p> <p>(4) 施工阶段的噪声控制须满足《建筑施工场界环境噪声排放标准》（GB12523-2011）中昼间 70dB(A)夜间 55dB(A)的限值要求。</p> <p>采取上述措施后，施工期产生的噪声对周围居民影响较小；同时，随着施工结束，施工期噪声对敏感点的影响也将结束。</p> <p><b>3、施工期废水</b></p>
-----------	--

建设期的废水排放主要来自于建筑施工产生的施工废水和施工人员产生的生活污水。施工期建筑施工产生的施工废水通过临时建设的沉淀池沉淀后用于建设期间洒水降尘，施工期生活污水经化粪池处理后排入三市镇下沙污水处理厂。项目建设期产生的废水能得到妥善处理，对环境的影响较小。

#### 4、施工期固体废弃物

项目施工期固体废弃物主要为建筑垃圾和生活垃圾。建筑垃圾主要来自装修期产生的装修垃圾，建筑垃圾运往建筑垃圾专门处置场所进行处置，施工期生活垃圾由环卫部门统一清运，经上述途径处理后，环境影响较小。

### 1、废气

#### 废气污染源强分析

项目运营期产生的废气主要为生物质蒸汽锅炉燃烧产生的燃烧废气、肉制品油炸工段产生的油烟、食堂产生的油烟、车间卤制、拌料等工序产生的异味和污水处理站运行产生的异味。

有组织

##### ①锅炉燃烧废气

本项目配置 1 台 2.5t/h 生物质蒸汽锅炉，以生物质颗粒为燃料，锅炉运行时长为 8h/d，经调查，2.5t/h 生物质蒸汽锅炉生物质消耗量为 500kg/h，则项目成型生物质燃料用量为 1120t/a，本项目锅炉燃烧废气经布袋除尘器处理后通过一根 30m 高排气筒（DA001）排放，本项目锅炉废气产排污数据和颗粒物末端处理技术根据“《排放源统计调查产排污核算方法和系数手册》中 4430 工业锅炉（热力供应）行业系数手册-生物质工业锅炉”中产排污系数表计算和选用，二氧化硫末端处理技术根据。

表 4-1 项目锅炉废气产排污系数表

产品名称	原料名称	工艺名称	规模等级	污染物指标	单位	产污系数	末端治理技术	排污系数
蒸气/热水/其它	生物质	层燃炉	所有规模	工业废气量	标立方米/吨-原料	6240	/	6240
				二氧化硫	千克/吨-原料	17S <sup>①</sup>	/	17S <sup>①</sup>
				颗粒物	千克/吨-原料	0.5	袋式除尘（去除效	0.0015

运营期环境影响和保护措施

							率 99.7%)	
				氮氧化物	千克/吨-原料	1.02	/	1.02

注：产排污系数表中二氧化硫的产排污系数是以含硫量(S%)的形式表示的，其中含硫量(S%)是指生物质收到基硫分含量，以质量百分数的形式表示。例如生物质中含硫量(S%)为0.1%，则S=0.1。

表 4-2 项目锅炉废气产排情况一览表

废气量 (万 m <sup>3</sup> /a)	污染源	产生情况			治理 措施	排放情况			排放 限值 mg/m <sup>3</sup>
		产生 量 t/a	速率 kg/h	浓度 mg/m <sup>3</sup>		排放量 t/a	速率 kg/h	浓度 mg/m <sup>3</sup>	
698.88	SO <sub>2</sub>	0.571	0.255	81.7	布袋 除尘 器	0.571	0.255	81.7	200
	NO <sub>x</sub>	1.14	0.51	163		1.14	0.51	163	200
	颗粒物	0.56	0.25	80.1		0.00168	0.00075	0.240	30

由上述计算可知，生物质蒸汽锅炉燃烧废气经布袋除尘器处理后由 1 根 30m 高排气筒 (DA001) 外排大气，各污染物排放浓度满足《锅炉大气污染物排放标准》(GB13271-2014) 表 3 特别排放限值燃煤标准。

### ②肉制品生产过程油烟

本项目肉制品油炸工段将产生油烟，项目肉制品食用植物油用量为 40t/a，一般油烟挥发量占总耗油量的 1%，则肉制品生产过程中油烟产生量为 0.4t/a，产生速率约为 0.179kg/h；本环评要求在 2 台油炸锅上方设置集气罩，收集的油烟通过 1 台风机抽至 1 台高效油烟净化器处进行处理，风机风量至少 5000m<sup>3</sup>/h，高效油烟净化器处理效率 95%以上，则项目肉制品生产过程油烟排放量约为 0.02t/a，排放速率约为 0.00893kg/h，排放浓度约为 1.79mg/m<sup>3</sup>，经高效油烟净化器处理后，由 1 根排气筒 (DA002) 引至楼顶 (距地约 20m) 排放。

### ③食堂油烟

本项目设有食堂，食堂就餐人数约 25 人，据统计，目前居民人均食用油日用量约 30g/人\*d，一般油烟挥发量占总耗油量的 1%，则食堂油烟日产生量为 0.0075kg/d，年产生量约为 2.1kg/a，灶头基准排风量为 2000m<sup>3</sup>/h，项目共设计 1 个灶头，食堂运行时间约为 6h/天，项目拟设油烟净化器处理效率为 60%，经油烟净化器处理后的食堂油烟排放量为 0.84kg/a，排放速率为 0.0005kg/h，排放浓度为 0.25mg/m<sup>3</sup>，经油烟净化器处理后，由排气筒引至楼顶排放。



④车间异味（臭气）

本项目在卤制、拌料过程中会产生异味，卤料中的低沸点有机物受热会挥发形成特有的卤味及香料特有的香气（异味），拌料过程各种香料产生特有的香气（异味），这些废气污染物以臭气浓度表征。本环评要求生产车间安装通风换气设备，换气气体经收集后进入活性炭吸附装置处理后经排气筒（DA003）引至楼顶排放。

当活性炭吸附渐至饱和时，其吸附能力会逐渐下降，为保证活性炭的吸附能力，本次评价要求建设单位应及时更换活性炭，建议每2月更换一次，每次更换量约为0.1t，即活性炭的使用量为0.6t/a。

无组织

①污水处理厂异味（臭气）

厂内污水处理站运行时会产生少量异味臭气，但污水处理站规模不大，臭气产生量小，本环评要求污水处理池均加盖密闭，必要时投放除臭剂，加上污水处理站周围种植绿植进行吸附，经上述措施处理后对周边环境影响较小。

项目营运期废气污染物源强产排情况见下表。

表 4-3 项目营运期废气污染物源强产排情况一览表

污染源	污染物	产生情况		治理措施	排放情况		排放方式
		产生量 t/a	浓度 mg/m <sup>3</sup>		排放量 t/a	浓度 mg/m <sup>3</sup>	
锅炉燃烧废气	SO <sub>2</sub>	0.571	81.7	布袋除尘器	0.571	81.7	有组织
	NO <sub>x</sub>	1.14	163		1.14	163	
	颗粒物	0.56	80.1		0.00168	0.240	
肉制品生产过程油烟	油烟	0.4	35.7	高效油烟净化器	0.02	1.79	有组织
食堂油烟	油烟	0.0021	0.625	油烟净化器	0.00084	0.25	有组织
车间异味	臭气浓度	/	/	活性炭吸附	/	/	有组织
厂内污水处理站异味	臭气浓度、氨、硫化氢	/	/	池子加盖，投放除臭剂，种植绿化	/	/	无组织

项目营运期大气污染物有组织排放量核算情况见下表。

表4-4 大气污染物有组织排放量核算表

序号	排污口编号	污染物	核算排放浓度 (mg/m <sup>3</sup> )	核算排放速率 (kg/h)	核算年排放量 (t/a)
主要排放口					
1	锅炉燃烧废气排 放口DA001	SO <sub>2</sub>	81.7	0.255	0.571
2		NO <sub>x</sub>	163	0.51	1.14
3		颗粒物	0.240	0.00075	0.00168
一般排放口					
4	肉制品生产油烟 排放口DA002	油烟	1.79	0.00893	0.02
5	车间异味排放口 DA003	臭气浓度	/	/	/
有组织排放总计 (t/a)					
有组织排放总计		SO <sub>2</sub>			0.571
		NO <sub>x</sub>			1.14
		颗粒物			0.00168
		油烟			0.02

项目营运期大气污染物无组织排放量核算情况见下表。

表4-5 大气污染物无组织排放量核算表

序号	排放口编号	产污环节	污染物	主要污染防治措施	国家或地方污染物排放标准		核算年排放量 (t/a)
					标准名称	标准限值 (mg/m <sup>3</sup> )	
1	无组织臭气	厂内污水处理站	臭气浓度	池子加盖, 投放除臭剂, 种植绿化	《恶臭污染物排放标准》 (GB14554-93) 表 1 中二级排放标准 限值	20	/
			氨			1.5	/
			硫化氢			0.06	/

项目营运期大气污染物年排放量情况见下表。

表 4-6 大气污染物年排放量核算表

序号	污染物	年排放量 (t/a)
1	SO <sub>2</sub>	0.571
2	NO <sub>x</sub>	1.14
3	颗粒物	0.00168
4	油烟	0.02

项目营运期废气排放口基本情况见下表。

表 4-7 废气排放口基本情况

污染源名称	编号	地理坐标(°)		排气筒参数			类型
		经度	纬度	高度 (m)	内径 (m)	温度 (°C)	
锅炉燃烧废气	DA001	113.424786433	28.350840925	30	0.2	40	主要排放口
肉制品生产油烟	DA002	113.424818297	28.350950038	20	0.4	50	一般排放口
车间异味	DA003	113.424713047	28.350839960	20	0.3	25	一般排放口

## 大气污染防治措施可行性分析

### (1) 锅炉燃烧废气

项目生物质蒸汽锅炉燃烧废气通过布袋除尘器处理后由一根 30m 高排气筒 (DA001) 高空排放, 参照《排污许可证申请与核发技术规范 锅炉》(HJ953-2018), 布袋除尘器为燃生物质锅炉颗粒物污染防治的可行技术。

### (2) 生产过程油烟废气

项目在生产车间安装油烟收集系统, 经过处理效率 85%以上的高效油烟净化器处理后的肉制品生产油烟废气通过 1 根 20m 高排气筒 (DA002) 排放, 项目肉制品生产过程油烟排放浓度约为  $1.79\text{mg}/\text{m}^3$ , 高效油烟净化器处理效率及油烟废气排放浓度均满足《饮食业油烟排放标准》(GB18483-2001) 中“大型饮食业”排放标准。

### (3) 食堂油烟废气

食堂油烟经过处理效率 60%以上的油烟净化器处理后的油烟废气通过 1 根排气筒引至楼顶排放, 项目食堂油烟排放浓度约为  $0.25\text{mg}/\text{m}^3$ , 油烟废气排放浓度满足《饮食业油烟排放标准》(GB18483-2001) 中最大允许排放浓度标准。

### (4) 车间异味和污水处理厂异味

运营期车间异味通过换气系统引至活性炭吸附装置处理后由 1 根排气筒 (DA003) 引至楼顶 (约 20m) 排放, 经活性炭吸附装置处理后, 项目所排放的臭气浓度能够达到《恶臭污染物排放标准》(GB14554-93) 表 2 恶臭污染物排放标准值的要求; 污水处理厂通过给池子加盖、投放除臭剂和种植绿化等措施处理后, 产生的污染物臭气浓度, 氨和硫化氢的量较小, 能满足《恶臭污染物排放标准》(GB14554-93) 表 1 中二级排放标准限值。

## 排气筒高度和数量可行性、合理性分析

项目设置 3 根排气筒, 为锅炉燃烧废气排气筒 (DA001)、肉制品生产过程油烟废气排气筒 (DA002)、车间异味排气筒 (DA003)。

排气筒高度设置依据:

根据《锅炉大气污染物排放标准》(GB13271-2014) 中“4.5 每个新建燃煤锅

炉房只能设一根烟囱，烟囱高度应根据锅炉房装机总容量，按表 4 规定执行，燃油、燃气锅炉烟囱不低于 8 米，锅炉烟囱的具体高度按批复的环境影响评价文件确定。项目新建锅炉为 2.5t/h，根据《锅炉大气污染物排放标准》（GB13271-2014）表 4，烟囱最低允许高度为 30m；新建锅炉房的烟囱周围半径 200m 距离内有建筑物时，其烟囱应高出最高建筑物 3m 以上。”，周围 200m 半径范围内建筑物最高高度为 23m（紧邻项目厂界西侧），因此本项目锅炉废气排气筒高度设置 30m 合理。根据《饮食业油烟排放标准》（GB18488-2001）中“5.2 排气筒出口段的长度至少应有 4.5 倍直径（或当量直径）的平直管段。”，为不影响本栋楼办公生产活动，排气筒出口设置于楼顶，则肉制品生产油烟废气排气筒高度设置 20m 合理。根据《恶臭污染物排放标准》（GB14554-1993）中“6.1.1 排气筒的最低高度不得低于 15m。”，为不影响本栋楼办公生产活动，排气筒出口设置于楼顶，故车间异味排气筒高度设置 20m 合理。

### 大气环境影响分析结论

#### （1）锅炉燃烧废气

根据分析结果可知，本项目锅炉燃烧废气经布袋除尘器处理后排放浓度能够达到《锅炉大气污染物排放标准》（GB13271-2014）表 3 大气污染物特别排放限值的燃煤锅炉标准。

#### （2）油烟废气

根据分析结果可知，本项目生产过程油烟废气经处理后的排放浓度和油烟净化设施最低去除效率能够满足《饮食业油烟排放标准（试行）》（GB18483-2001）表 2 中大型规模标准。

#### （3）生产异味和污水处理厂臭气

本项目生产过程中产生的异味气体通过车间换气系统引入活性炭吸附装置中处理后经 1 根排气筒引至楼顶排放，有组织臭气浓度能够满足《恶臭污染物排放标准》（GB14554-93）表 2 相应标准要求。污水处理厂采用给池子加盖、投放除臭剂、种植绿化等方式除异味，建设单位在采取恶臭气体治理措施后，无组织臭气浓度、硫化氢和氨能够满足《恶臭污染物排放标准》（GB14554-93）表 2 恶臭污染物排放标准值的要求，

## 2、废水

### 废水污染源强分析

项目营运期产生废水主要为员工生活污水和生产废水。生产废水包括肉制品解冻废水、肉制品清洗废水、肉制品焯水废水、设备清洗废水、地面清洁废水、检验废水和锅炉废水。

#### (1) 生活污水

本项目生活用水量约为  $3.5\text{m}^3/\text{d}$  ( $980\text{m}^3/\text{a}$ )，员工生活污水排放量按 80% 用水量计，则员工生活产生的生活污水约  $2.8\text{m}^3/\text{d}$  ( $784\text{m}^3/\text{a}$ )，废水中主要污染物浓度为 COD $550\text{mg/L}$ 、BOD $350\text{mg/L}$ 、氨氮  $35\text{mg/L}$ 、SS $350\text{mg/L}$ 、动植物油  $160\text{mg/L}$ ，此废水经化粪池（食堂废水经隔油池沉淀处理）处理后排入基地污水管道，统一进入三市镇下沙污水处理厂进行深度处理，通过下沙小溪最后排入汨罗江。

#### (2) 肉制品生产废水

##### ①肉制品解冻废水

项目肉制品解冻用水量约为  $6\text{m}^3/\text{d}$  ( $1680\text{m}^3/\text{a}$ )，产污量按 95% 计，则肉制品生产解冻产生的废水约为  $5.7\text{m}^3/\text{d}$  ( $1596\text{m}^3/\text{a}$ )。此废水产生后，经厂区自建污水处理站处理后通过基地污水管网进入三市镇下沙污水处理厂进行深度处理，最后排入汨罗江。

##### ②肉制品清洗废水

项目肉制品清洗用水量约为  $7.14\text{m}^3/\text{d}$  ( $2000\text{m}^3/\text{a}$ )，产污量按 95% 计，则肉制品清洗产生的废水约为  $6.79\text{m}^3/\text{d}$  ( $1900\text{m}^3/\text{a}$ )。此废水产生后，经厂区自建污水处理站处理后通过基地污水管网进入三市镇下沙污水处理厂进行深度处理，最后排入汨罗江。

##### ③肉制品焯水废水

项目肉制品焯水用水量约为  $7.14\text{m}^3/\text{d}$  ( $2000\text{m}^3/\text{a}$ )，由于焯水过程部分水会蒸发，产污量按 85% 计，则肉制品焯水产生的废水约为  $6.07\text{m}^3/\text{d}$  ( $1700\text{m}^3/\text{a}$ )。此废水产生后，经厂区自建污水处理站处理后通过基地污水管网进入三市镇下沙污水处理厂进行深度处理，最后排入汨罗江。

#### ④地面清洁废水

本项目地面清洁用水约为  $0.62\text{m}^3/\text{d}$  ( $173.6\text{m}^3/\text{a}$ )，地面清洁产生废水按 80% 用水量计，则地面清洁产生废水约为  $0.496\text{m}^3/\text{d}$  ( $138.88\text{m}^3/\text{a}$ )。此废水经厂区自建污水处理站处理后通过基地污水管网进入三市镇下沙污水处理厂进行深度处理，最后排入汨罗江。

#### ⑤设备清洗废水

本项目设备清洁用水量约为  $0.6\text{m}^3/\text{d}$  ( $168\text{m}^3/\text{a}$ )，设备清洗产生废水按 80% 用水量计，则设备清洗产生废水量约为  $0.48\text{m}^3/\text{d}$  ( $134.4\text{m}^3/\text{a}$ )。此废水经厂区自建污水处理站处理后通过基地污水管网进入三市镇下沙污水处理厂进行深度处理，最后排入汨罗江。

#### ⑥检验废水

项目科研室检验产生的废水主要为清洗器具产生的检验废水，废水中不含有毒有害物质。项目容器清洗用水量约为  $0.5\text{m}^3/\text{a}$ ，按 80% 产污量，则废水产生量为  $0.4\text{m}^3/\text{a}$ ，此废水经厂区自建污水处理站处理后通过基地污水管网进入三市镇下沙污水处理厂进行深度处理，最后排入汨罗江。

#### ⑦锅炉废水

根据《排放源统计调查产排污核算方法和系数手册》(2021 年 6 月 9 日)-4430 工业锅炉（热力生产和供应行业）产污系数表-工业废水量和化学需氧量（续 2），锅炉外水处理废水的产污系数为 0.356 吨/吨-原料，污染物主要为 COD，产污系数为 30 克/吨-原料，本项目生物质锅炉燃烧生物质燃料量为 500kg/h。项目建成后生物质燃料的使用量约为 1120t/a，锅炉外水处理废水的产生量约为 398.7t/a。

综上，项目肉制品生产废水产生量合计为  $5868.38\text{m}^3/\text{a}$ 。参考《屠宰与肉类加工废水治理工程技术规范》（HJ2004-2010）表 4 肉类加工废水水质设计取值和同类工程，各污染物产生浓度分别为 COD $2000\text{mg}/\text{L}$ 、BOD $_5$  $1000\text{mg}/\text{L}$ 、氨氮  $70\text{mg}/\text{L}$ 、SS $1000\text{mg}/\text{L}$ 、动植物油  $100\text{mg}/\text{L}$ 、总氮  $50\text{mg}/\text{L}$ 、总磷  $17\text{mg}/\text{L}$ 。

项目生产过程中食盐的用量为  $65\text{t}/\text{a}$ ，食盐中氯化钠按 95% 计，氯化钠中氯元素按 60.7% 计。食用盐绝大部分都进入产品中，剩余的部分通过设备清洗进入废

水中，进入废水中的食盐按照食盐总量 0.1%计，则项目生产废水中的食盐含量为 0.065t/a，氯化钠（按 95%计）含量约为 0.06175t/a，氯元素含量约 0.0375t/a，项目生产废水量合计为 5868.38t/a，则生产废水氯化物浓度约为 6.39mg/L。

营运期项目废水产排污节点、污染物及污染治理设施情况详见下表。

表 4-8 项目废水产排污节点、污染物及污染治理设施情况一览表

产排污环节	废水类别	污染物种类	污染治理设施					排放去向	排放方式	排放规律
			污染治理设施名称	污染治理设施工艺	设计处理水量	是否为可行技术	污染防治设施其他信息			
员工生活	生活污水	COD、BOD <sub>5</sub> 、NH <sub>3</sub> -N、SS、动植物油	化粪池	/	/	是	/	三市镇下沙污水处理厂	间接排放	间断排放，排放流量不稳定，有周期性规律，不属于冲击型排放
生产	生产废水	COD、BOD <sub>5</sub> 、NH <sub>3</sub> -N、SS、动植物油、总磷、总氮、氯化物	厂内污水处理站	格栅+隔油调节池+气浮+水解酸化池+厌氧池+生物接触氧化池+二沉池	25t/d	是	/			

排放口设置情况见下表。

表 4-9 项目排放口设置情况一览表

排放口编号	排放口名称	排放口类型	排放口地理坐标		其他信息	排放口设置是否符合要求
			经度	纬度		
DW001	废水总排口	主要排放口	113.424695667	28.350867963	/	是

营运期项目废水产生及排放情况见下表。

表 4-10 项目废水产排情况一览表

废水	污染物	产生浓度及产生量	处理措施	处理效率(%)	排放浓度及排放量	标准浓度限值(mg/L)
生活污水 (784m <sup>3</sup> /a)	COD	550mg/L, 0.431m <sup>3</sup> /a	化粪池、 隔油 沉淀池	75	137.5mg/L, 0.108m <sup>3</sup> /a	500
	BOD <sub>5</sub>	350mg/L, 0.274m <sup>3</sup> /a		75	87.5mg/L, 0.0686m <sup>3</sup> /a	300
	氨氮	35mg/L, 0.0274m <sup>3</sup> /a		35	22.75mg/L, 0.0178m <sup>3</sup> /a	/
	SS	350mg/L, 0.274m <sup>3</sup> /a		80	70mg/L, 0.0549m <sup>3</sup> /a	350
	动植物油	160mg/L, 0.125m <sup>3</sup> /a		20	128mg/L, 0.100m <sup>3</sup> /a	/
生产废水 (5868.38m <sup>3</sup> /a)	COD	2000mg/L, 11.7m <sup>3</sup> /a	厂内 污水 处理 站	96	80mg/L, 0.469m <sup>3</sup> /a	500
	BOD <sub>5</sub>	1000mg/L, 5.87m <sup>3</sup> /a		90	100mg/L, 0.587m <sup>3</sup> /a	300
	氨氮	70mg/L, 0.411m <sup>3</sup> /a		90	7mg/L, 0.0411m <sup>3</sup> /a	/
	SS	1000mg/L, 5.87m <sup>3</sup> /a		90	100mg/L, 0.587m <sup>3</sup> /a	350
	动植物油	100mg/L, 0.587m <sup>3</sup> /a		90	10mg/L, 0.0587m <sup>3</sup> /a	/
	总磷	17mg/L, 0.0998m <sup>3</sup> /a		80	3.4mg/L, 0.0200m <sup>3</sup> /a	/
	总氮	50mg/L, 0.293m <sup>3</sup> /a		80	10mg/L, 0.0587m <sup>3</sup> /a	/
	氯化物	6.39mg/L, 0.0375m <sup>3</sup> /a		/	6.39mg/L, 0.0375m <sup>3</sup> /a	/

营运期项目综合废水年排放量情况见下表。

表 4-11 项目综合废水年排放量核算表

类型	污染物	年排放量 (t/a)	排放浓度	排放标准限值	废水排放口
综合废水 6652.38m <sup>3</sup> /a	COD	0.577	86.8	500	废水总排口 DW001
	BOD <sub>5</sub>	0.655	98.5	300	
	氨氮	0.0589	8.86	/	
	SS	0.642	96.5	350	
	动植物油	0.159	23.9	/	
	总磷	0.0200	3.00	/	
	总氮	0.0587	8.82	/	
	氯化物	0.0375	5.64	/	

综上所述，本项目生活污水经化粪池处理，生产废水经厂内污水处理站处理后能满足《肉类加工工业水污染物排放标准》（GB13457-92）中肉制品加工三级标准，并满足三市镇下沙污水处理厂进水水质要求。



## 废水污染防治措施可行性及影响分析

本项目废水主要污染物为 COD、BOD<sub>5</sub>、NH<sub>3</sub>-N、SS、动植物油、总磷、总氮等，特点是浓度（含量）较高，同时含有一定的盐分，但可生化降解程度高。建设单位已委托专业治理公司进行设计，处理工艺如下：

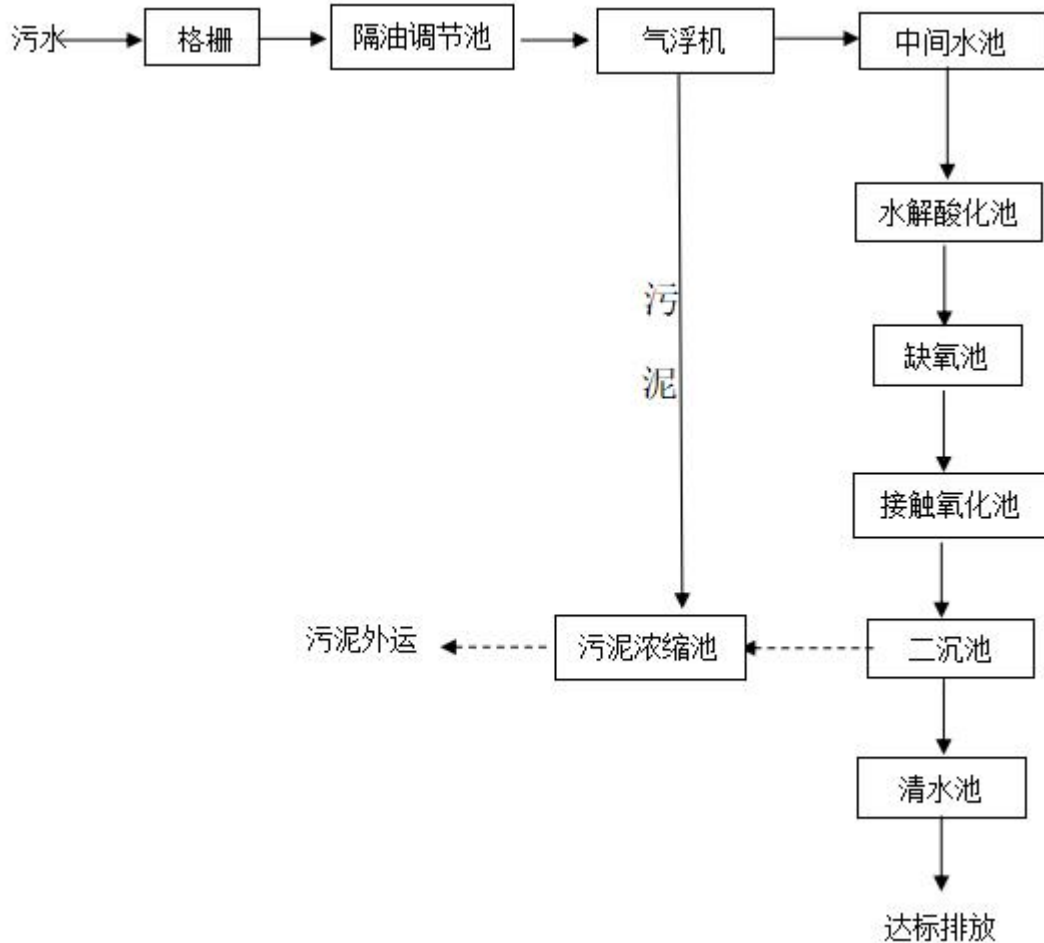


图 4-1 厂内污水处理站处理工艺流程图

污水处理站工艺流程满足《排污许可证申请与核发技术规范 农副食品加工工业—屠宰及肉类加工工业》中表 7 厂内综合污水处理站的综合污水、专门处理屠宰及肉类加工废水的集中式污水处理厂综合污水（天然肠衣加工生产废水、畜禽油脂加工废水生产废水、生活污水、初期雨水等）的可行技术要求。各生产废水经隔油调节池混合调节后，形成生产综合废水。根据生产综合废水治理工程设计方案，参照《1353》，本项目废水处理工艺属于“沉淀分离+厌氧生物处理法+好氧生物处理法”，该工艺对废水中各污染物因子的去除效率分别为 COD>96%、

$BOD_5 \geq 90\%$ 、氨氮 $\geq 90\%$ 、悬浮物 $\geq 90\%$ 、动植物油 $\geq 90\%$ 、总磷 $\geq 80\%$ 、总氮 $\geq 80\%$ 。

项目排入自建污水处理站废水量共 5868.38m<sup>3</sup>/a，按 280 天工作日计算，平均每天处理量约为 21.0m<sup>3</sup>/d，厂区污水处理站设计规模为 25m<sup>3</sup>/a，可满足该项目废水处理的要求并留有余地，规模设计合理。

### 三市镇下沙污水处理厂可行性分析

#### (1) 三市镇下沙污水处理厂概况

处理规模：近期 300m<sup>3</sup>/d，远期 600m<sup>3</sup>/d

服务范围：平江县三市镇下沙集镇（下沙村）区域

工程概况：三市镇下沙污水处理厂属于平江县乡镇污水处理厂及配套管网 PPP 项目-（第四标段）三市镇下沙集镇污水处理站，产生污泥定期外运至童市镇污水厂污泥处理中心统一脱水至 60%以下后再运至垃圾卫生填埋场进行填埋处理。

处理工艺：三市镇下沙污水处理厂采用“调节组合池+一体化设备+混凝沉淀池+滤布滤池+紫外消毒”的处理工艺，具体工艺流程图如下。

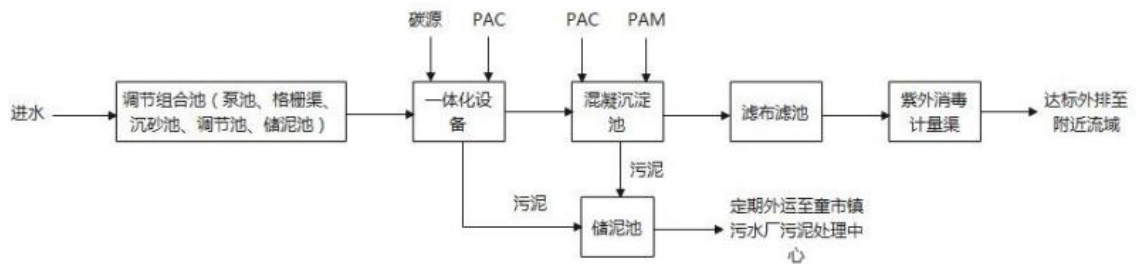


图 4-2 三市镇下沙污水处理厂工艺流程图

出水水质：出水水质达《城镇污水处理厂污染物排放标准》（GB18918-2002）一级 A 标准，进出水水质要求见下表。

表 4-12 三市镇下沙污水处理厂设计污水进出水水质情况表（单位：mg/L）

水质指标	BOD <sub>5</sub>	COD	SS	NH <sub>3</sub> -N	总磷	总氮
进水	120	250	150	25	3	35
出水	10	50	10	5（8）	0.5	15

#### (2) 项目依托三市镇下沙污水处理厂可行性分析

①纳污范围方面：三市镇下沙污水处理厂位于平江县三市镇下沙集镇（下沙村），坐标位置：E113.72829349°，N28.58943992°。服务范围包括整个下沙集镇（下沙村），本项目建设地点位于三市镇下沙污水处理厂西 1500m 左右，属于下

沙村范围内，因此本项目废水能够纳入三市镇下沙污水处理厂。

②进水水质要求方面：项目污水经自建污水处理站预处理后，须达到《肉类加工工业水污染物排放标准》（GB13457-92）中肉制品加工三级标准和三市镇下沙污水处理厂接纳水水质标准要求后排入管网，因此项目污水能够满足三市镇下沙污水处理厂接纳水水质标准要求。

③废水处理工艺要求方面：三市镇下沙污水处理厂采用“调节组合池+一体化设备+混凝沉淀池+滤布滤池+紫外消毒”的处理工艺，本项目排放废水主要含有COD、BOD、SS、氨氮、植物油等污染物，废水中不含有毒有害物质，不含重金属污染物，不会对三市镇下沙污水处理厂处理设施造成明显影响。

④管网和进水水量布置情况方面：三市镇下沙污水处理厂位于本项目建设地点西 1500m 左右，项目废水可经 S308 道进入下沙污水处理厂站。根据了解，目前三市镇下沙污水处理厂进水水量约为 250m<sup>3</sup>/d，项目综合废水排放量为 6652.38m<sup>3</sup>/a，23.8m<sup>3</sup>/d 即剩余处理容量可以接纳本项目产生的废水，纳污协议见附件 14。

综上所述，项目析依托三市镇下沙污水处理厂是可行性。

### 水环境影响评价结论

本项目生活污水经化粪池处理后与经厂内污水处理站处理后的生产废水一同排入基地污水管网，经三市镇下沙污水处理厂处理达《城镇污水处理厂污染物排放标准》（GB18918-2002）一级 A 标准后，通过下沙小溪最后排入汨罗江，因此项目的运行对区域水环境影响较小。

## 3、噪声

### 噪声源强分析

拟建项目营运期噪声产生源主要为油炸锅、拌料机、烘干机、锅炉风机、植物油罐油泵等，噪声源强约为 70-80dB(A)。详见下表。

表 4-13 项目主要噪声源及控制措施一览表（dB(A)）

序号	噪声源	数量	产生源强	降噪措施	排放方式
1	油炸锅	2	75/1	基础减震、建筑隔声、 选用低噪音设备	连续
2	拌料机	3	70/1		连续

3	烘干机	2	70/1		连续
4	油罐油泵	1	70/1		连续
5	锅炉风机	1	80/1	加强设备维修保养,选用低噪声设备等	连续
6	污水处理设备	1	80/1		连续

表 4-14 工业企业噪声源强调查清单（室内声源）

建筑物名称	声源名称	型号	声压级/距声源距离/(dB(A)/m)	声源控制措施	空间相对位置/m			距室内边界距离/m	室内边界声级/dB(A)	运行时段	建筑物插入损失/dB(A)	建筑物外噪声	
					X	Y	Z					声压级/dB(A)	建筑物外距离
肉制品生产车间	油炸锅 1	/	75/1	基础减震、建筑隔声、选用低噪音设备	32	40	10	28.2	54.8	9~17	20	28.2	1
	油炸锅 2	/	75/1		37	41	10	28.2	54.8		20	28.2	1
	拌料机 1	/	70/1		13	13	15	28.2	49.8		20	23.2	1
	拌料机 2	/	70/1		21	15	15	28.2	49.8		20	23.2	1
	拌料机 3	/	70/1		30	16	15	28.2	49.8		20	23.2	1
	烘干机 1	/	70/1		23	53	15	28.2	49.8		20	23.2	1
	烘干机 2	/	70/1		32	55	15	28.2	49.8		20	23.2	1
	油罐油泵	/	70/1		39	42	1	28.2	49.8		20	23.2	1
锅炉房	锅炉风机	/	80/1		38	12	1	8.58	70.3	20	43.7	1	

注：以 1 层地面南厂界、西厂界和地面交点为原点坐标，正北为 Y 轴，向北为正方向；正南为 X 轴，向南为正方向；垂直地面为 Z 轴，远离地心方向为正方向。

表 4-15 工业企业噪声源强调查清单（室外声源）

序号	声源名称	型号	空间相对位置			声源源强	声源控制措施	运行时段
			X	Y	Z	声压级/距声源距离/ (dB (A) /m)		
1	污水处理设备	/	4	11	1	80/1	加强设备维修保养,选用低噪声设备	9~17

注：以 1 层地面南厂界、西厂界和地面交点为原点坐标，正北为 Y 轴，向北为正方向；正南为 X 轴，向南为正方向；垂直地面为 Z 轴，远离地心方向为正方向。

**噪声污染防治措施**

为减少噪声对周围环境的影响，项目拟采取以下具体的降噪措施：

- ① 选用性能好、噪声低的机械设备，最大限度降低噪声源强；
- ② 建设封闭式生产车间，各类生产设备应布置于封闭式生产车间内，同时对于噪声污染大的设备，须配置减振装置；
- ③ 加强设备的使用和日常维护管理，维持设备处于良好的运转状态，避免因设备运转不正常时噪声的增高。

**噪声影响分析**

本次评价根据《环境影响技术导则 声环境》（HJ2.4-2021）进行计算，计算公式如下。

(1) 室内声传播衰减计算

声源位于室内，室内声源可采用等效室外声源声功率级法进行计算。设靠近开口处（或窗户）室内、室外某倍频带的声压级分别为  $L_{p1}$  和  $L_{p2}$ 。若声源所在室内声场为近似扩散声场，则室外的倍频带声压级可按下式 B.1 近似求出：

$$L_{p2}=L_{p1}-(TL+6) \quad (B.1)$$

式中：TL ——隔墙（或窗户）倍频带的隔声量，dB。

也可按下式 B.2 计算某一室内声源靠近围护结构处产生的倍频带声压级或 A 声级：

$$L_{p1} = L_w + 10 \lg \left( \frac{Q}{4\pi r^2} + \frac{4}{R} \right) \quad (B.2)$$

式中：Q ——指向性因数，通常对无指向性声源，当声源放在房间中心时，Q=1，当放在一面墙的中心时，Q=2；当放在两面墙夹角处时，Q=4，当放在三面

墙夹角处时,  $Q=8$ ;

$R$ ——房间常数,  $R=S\alpha/(1-\alpha)$ ,  $S$  为房间内表面面积,  $m^2$ ,  $\alpha$  为平均吸声系数;

$r$ ——声源到靠近围护结构某点处的距离,  $m$ 。

然后按式 (B.3) 计算出所有室内声源在围护结构处产生的  $i$  倍频带叠加声压级:

$$L_{pli}(T) = 10 \lg \left( \sum_{j=1}^N 10^{0.1L_{p1ij}} \right) \quad (B.3)$$

式中:  $L_{p1i}(T)$ ——靠近围护结构处室内  $N$  个声源  $i$  倍频带的叠加声压级,  $dB$ ;

$L_{p1ij}$ ——室内  $j$  声源  $i$  倍频带的声压级,  $dB$ ;

$N$ ——室内声源总数。

在室内近似为扩散声场时, 按式 (B.4) 计算出靠近室外围护结构处的声压级:

$$L_{p2i}(T) = L_{p1i}(T) - (TL_i + 6) \quad (B.4)$$

式中:  $L_{p2i}(T)$ ——靠近围护结构处室外  $N$  个声源  $i$  倍频带的叠加声压级,  $dB$ ;

$L_{p1i}(T)$ ——靠近围护结构处室内  $N$  个声源  $i$  倍频带的叠加声压级,  $dB$ ;

$TL_i$ ——围护结构  $i$  倍频带的隔声量,  $dB$ 。

然后按式 (B.5) 将室外声源的声压级和透过面积换算成等效的室外声源, 计算出中心位置位于透声面积 ( $S$ ) 处的等效声源的倍频带声功率级。

$$L_w = L_{p2}(T) + 10 \lg S \quad (B.5)$$

然后按室外声源预测方法计算预测点处的  $A$  声级。

## (2) 室外声传播衰减计算

声源位于室外, 户外声传播衰减包括几何发散 ( $A_{div}$ )、大气吸收 ( $A_{atm}$ )、地面效应 ( $A_{gr}$ )、障碍物屏蔽 ( $A_{bar}$ )、其他多方面效应 ( $A_{misc}$ ) 引起的衰减。

在环境影响评价中, 应根据声源声功率级或参考位置处的声压级、户外声传播衰减, 计算预测点的声级:

$$L_p(r) = L_w + Dc - (A_{div} + A_{atm} + A_{gr} + A_{bar} + A_{misc}) \quad (A.1)$$

式中:  $L_p(r)$ ——预测点处声压级,  $dB$ ;

$L_w$ ——由点声源产生的声功率级 ( $A$  计权或倍频带),  $dB$ ;

$Dc$ ——指向性校正, 它描述点声源的等效连续声压级与产生声功率级  $L_w$  的全

向点声源在规定方向的声级的偏差程度，dB；

$A_{div}$ ——几何发散引起的衰减，dB；

$A_{atm}$ ——大气吸收引起的衰减，dB；

$A_{gr}$ ——地面效应引起的衰减，dB；

$A_{bar}$ ——障碍物屏蔽引起的衰减，dB；

$A_{misc}$ ——其他多方面效应引起的衰减，dB。

无指向性点声源几何发散衰减的基本公式是：

$$L_p(r)=L_p(r_0)-20\lg(r/r_0) \quad (A.5)$$

式中： $L_p(r)$ ——预测点处声压级，dB；

$L_p(r_0)$ ——参考位置  $r_0$  处的声压级，dB；

$r$ ——预测点距声源的距离；

$r_0$ ——参考位置距声源的距离。

如果已知点声源的倍频带声功率级或 A 计权声功率级 ( $L_{Aw}$ )，且声源处于自由声场，则式 (A.5) 等效为式 (A.7) 或式 (A.8)：

$$L_p(r)=L_w-20\lg r-11 \quad (A.7)$$

式中： $L_p(r)$ ——预测点处声压级，dB；

$L_w$ ——由点声源产生的倍频带声功率级，dB；

$r$ ——预测点距声源的距离。

$$L_A(r)=L_{Aw}-20\lg r-11 \quad (A.8)$$

式中： $L_A(r)$ ——距声源  $r$  处的 A 声级，dB；

$L_{Aw}$ ——点声源 A 计权声功率级，dB；

$r$ ——预测点距声源的距离。

如果声源处于半自由声场，则式 (A.5) 等效为式 (A.9) 或式 (A.10)：

$$L_p(r)=L_w-20\lg r-8 \quad (A.9)$$

式中： $L_p(r)$ ——预测点处声压级，dB；

$L_w$ ——由点声源产生的倍频带声功率级，dB；

$r$ ——预测点距声源的距离。



$$L_A(r)=L_{Aw}-20\lg r-8 \quad (A.10)$$

式中： $L_A(r)$ ——距声源  $r$  处的 A 声级，dB；

$L_{Aw}$ ——点声源 A 计权声功率级，dB；

$r$ ——预测点距声源的距离。

面声源的几何发散衰减：

$r < a/\pi$  时，几乎不衰减 ( $A_{div} \approx 0$ )；当  $a/\pi < r < b/\pi$ ，距离加倍衰减 3dB 左右，类似线声源衰减特性 [ $A_{div} \approx 10\lg(r/r_0)$ ]；当  $r > b/\pi$  时，距离加倍衰减趋近于 6dB，类似点声源衰减特性 [ $A_{div} \approx 20\lg(r/r_0)$ ]。

预测结果：本项目日工作 8h。本次评价仅对昼间噪声影响进行预测，预测及评价结果见下表。

表 4-16 项目噪声贡献值预测结果表（单位 dB(A)）

预测方位	空间相对位置/m			贡献值 (dB(A))	背景值 (dB(A))	预测值 (dB(A))	标准限值 (dB(A))	达标情况
	X	Y	Z		昼间	昼间		
N1 厂界东侧	53	48	0	39.5	/	39.5	60	达标
N2 厂界南侧	29	1	0	52.8	/	52.8	60	达标
N3 厂界西侧	-4	42	0	39.3	/	39.3	60	达标
N4 厂界北侧	20	88	0	23.4	/	23.4	70	达标
N5 北侧居民点	-4	113	0	42.2	55.0	55.2	70	达标

通过预测可知，采取基座减振，厂房、围墙隔声等措施后，项目东厂界、南厂界、西厂界噪声值均满足《工业企业厂界环境噪声排放标准》（GB12348-2008）2 类（昼间≤60dB(A)、夜间≤50dB(A)）标准，项目北厂界满足《工业企业厂界环境噪声排放标准》（GB12348-2008）4 类（昼间≤70dB(A)、夜间≤55dB(A)）标准，项目北侧居民点满足《声环境质量标准》（GB3096-2008）中 4a 类（昼间≤70dB(A)、夜间≤55dB(A)）标准。

本项目生产车间和污水处理站位于厂区南侧，均远离项目北侧声环境敏感点，再通过采取基座减振，厂房、围墙隔声等措施后，项目营运期生产噪声对项目北侧

声环境敏感点影响较小。

#### 4、固体废物

本项目生产过程中产生的主要固体废物有：变质、不合格原料，不合格产品，油炸废油及油烟净化废油、卤料渣、废包装材料、生活垃圾、锅炉炉渣、除尘粉尘、格栅渣、脱水污泥、废培养基、废活性炭和废机油等。

①卤料渣：项目卤水中的香料定期清理更换，产生卤料渣，项目卤制工段卤料渣产生量约 0.8t/a，经滤水后袋装收集，外售饲料加工厂。

②不合格产品：项目生产过程中将产生不合格产品，产生量约为 39.8t/a，经桶装收集，外售饲料加工厂。

③变质、不合格原料：生产过程中，一些原料需筛选去掉杂质和不合格材料，储存过程中会产生部分变质原料，以建设单位经验估计，产生量约为 15t，经桶装收集后，外售饲料加工厂。

④油炸废油及油烟净化废油：类比同类项目，油炸废油产生量约为 2t/a；项目生产过程产生油烟量约 0.4t/a，排放量约为 0.02t/a，则高效油烟净化器收集废油量为 0.38t/a，项目生产过程产生的油炸废油及油烟净化废油共 2.38t/a，此部分废油经桶装收集后，外售饲料加工厂。

⑤废包装材料：根据建设单位经验估计，项目每年废包装材料产生量约为 2.5t/a，废包装材料捆绑打包后外售废品回收公司。

⑥生活垃圾：项目劳动定员 25 人，年生产 280 天，根据生活垃圾产生经验系数，生活垃圾产生量按 0.8kg/人\*d 计，则年产生量为 5.6t，生活垃圾集中收集至垃圾箱，由环卫部门。

⑦锅炉炉渣：生物质颗粒燃烧后产生炉渣，按原料灰分核算，产生量约为 12t/a，经袋装收集，交由当地农民做农肥综合利用。

⑧除尘粉尘：布袋除尘器除尘过程中将产生除尘粉尘，由上文分析可知，除尘粉尘产生量约 0.558t/a，经袋装收集后，交由当地农民做农肥综合利用。

⑨格栅渣：废水排入污水处理设施前，通过格栅时产生格栅渣，根据建设单位经验，产生量约 0.2t/a，滤干水后袋装收集，交由第三方公司处置利用。

⑩脱水污泥：污水处理站处理废水市，产生气浮污泥和沉淀污泥，产生量约5t/a，经压滤机脱水后袋装收集，交由第三方公司处置利用。

⑪废培养基：为判别食品的卫生质量，本项目设有研究室，其检测项目主要为感官净含量、菌落总数、大肠菌群等。检验过程将产生废弃固体培养基，无实验室废液产生，其主要成分为琼脂，建设单位使用灭菌设备做灭菌处理后，袋装收集，委托环卫部门清运，类别同类项目，产品质量验过程中产生的废固体培养基约0.01t/a。

⑫废机油：生产设备维修保养过程中产生废机油，产生量约0.01t/a，经桶装收集，暂存危废间，定期交有资质单位处置。

⑬废活性炭：根据上述分析，车间异味气体经车间换气系统收集后进入活性炭吸附装置处理。当活性炭吸附渐至饱和时，其吸附能力会逐渐下降，为保证活性炭的吸附能力，本次评价要求建设单位应及时更换活性炭，建议每2个月更换一次，项目每次更换量约为0.1t，即0.6t/a，活性炭换对恶臭的饱和吸附量为20~35%，本环评取25%，则废活性炭产生量0.75t/a，废活性炭经袋装收集存于一般固废暂存间，交由第三方公司处置利用。

本项目营运过程中固体废物产排污情况见下表。

表 4-17 项目固体废物产生情况汇总表

序号	污染物名称	产生环节	物理性状	属性	编码	主要成分	主要有毒有害物质	环境危险特征	预测产生量(吨/年)	贮存方式	利用处置方式	去向
1	卤料渣	卤制工段	固体	一般工业固废	135-999-34	香料	/	/	0.8	袋装，一般固废暂存间	交环卫部门处置	环卫处置
2	不合格产品	生产过程	固体	一般工业	135-999-34	肉制品	/	/	39.8	桶装，一般固废	外售饲料加工厂	外售饲料

				固废						暂存间		加工厂
3	变质、不合格原料	生产过程	固体	一般工业固废	<u>135-999-34</u>	冷冻肉、调味料、面粉	/	/	15	桶装，一般固废暂存间	外售饲料加工厂	外售饲料加工厂
4	油炸废油及油烟净化废油	油炸工段、油烟净化处理过程	液体	一般工业固废	<u>135-999-34</u>	油	/	/	2.38	桶装，一般固废暂存间	外售饲料加工厂	外售饲料加工厂
5	废包装材料	包装工段	固体	一般工业固废	149-999-07	纸，塑料袋	/	/	2.5	捆绑打包，一般固废暂存间	外售废品回收公司	外售
6	生活垃圾	员工生活	固体	生活垃圾	/	纸、塑料等	/	/	5.6	垃圾箱	环卫部门处置	环卫处置
7	锅炉炉渣	锅炉	固体	一般工业固废	900-999-63	炉渣	/	/	12	袋装，一般固废暂存间	交由当地农民做农肥综合利用	当地农民综合利用
8	锅炉除尘粉尘	布袋除尘器	固体	一般工业固废	<u>900-999-61</u>	除尘粉尘	/	/	<u>0.558</u>	袋装，一般固废暂存间	交由当地农民做农肥综合利用	当地农民综合利用
9	格栅渣	污水处理	固体	一般工	900-999-99	垃圾	/	/	0.2	袋装，一般	交由第三方公	第三方

		站		业固废						固废暂存间	司处置利用	公司处置利用
10	脱水污泥		固体	一般工业固废	900-999-61	污泥	/	/	5	袋装, 一般固废暂存间	交由第三方公司处置利用	第三方公司处置利用
11	废培养基	检测过程	固体	一般工业固废	900-999-99	琼脂	/	/	0.01	袋装, 一般固废暂存间	委托环卫部门清运	环卫清运
12	废机油	设备维修	液态	危险废物	HW08 900-217-08	废机油	废机油	T	0.01	桶装, 暂存危废暂存间	定期交有资质单位处置	交有资质单位处置
13	废活性炭	活性炭吸附装置	固体	一般工业固废	900-999-99-001	活性炭	/	/	0.75	袋装, 暂存一般固废暂存间	交由第三方公司处置利用	第三方公司处置利用

### 固体废物环境影响分析

项目营运期固体废物主要为生活垃圾、生产运营过程产生的一般工业固废和设备保养过程产生的危险废物。生产过程产生的不合格产品、变质、不合格原料、格栅渣、脱水污泥等不妥善处理将产生恶臭污染室内空气环境，危险废物不妥善处理

会可能导致危险废物泄露，污染外环境。项目固体废物按上文处置措施处理均能得到妥善处置，对周围环境造成的影响很小。

### 一般工业固体废物暂存、处置措施可行性分析

项目一般固体废物执行《一般工业固体废物贮存和填埋污染控制标准》（GB18599-2020）的主要建设指标，一般工业固废应妥善分类用指定容器收集，同时标注标志标识。具体要求如下：

- ①贮存、处置场的建设类型，必须与将要堆放的一般固废的类别相一致。
- ②一般工业固体废物贮存、处置场所，禁止危险废物和生活垃圾混入。
- ③贮存、处置场的使用单位，应建立档案制度，应将入场的一般工业固体废物的种类和数量以及资料，详细记录在案，长期保存，供随时查阅。
- ④临时堆放的地面与裙角要用坚固、防渗的建筑材料建造，基础必须防渗，应设计建造径流疏导系统，保证能防止暴雨不会流到临时堆放的场所。
- ⑤临时堆放场所要防风、防雨、防晒，周围应设置围墙并做好密闭处理，禁止生活垃圾混入。

同时建设方应与生产废料收集人制定清运计划，确定清运时间和清运量，做到日产日清，运输车辆应处于良好的状态，特别是其遮盖部分应该完好，而且进出时要慢速行驶，避免固废撒落。

项目卤料渣、不合格产品、变质、不合格原料、油炸废油及油烟净化废油经分类收集外售饲料加工厂，废包装材料经分类收集外售废品回收公司，生活垃圾收集至垃圾收集箱交由环卫部门清运，锅炉炉渣、除尘粉尘交由当地农民做农肥综合利用，格栅渣，脱水污泥收集后交第三方公司处置利用，废培养基经灭菌处理后袋装收集，委托环卫部门清运，废活性炭收集后交由第三方公司处置利用。项目各一般工业固废均能得到妥善处置。

综上所述，建设单位按《一般工业固体废物贮存和填埋污染控制标准》（GB18599-2020）要求做好一般工业固废暂存、处置工作，对周边环境影响不大。

### 危险废物暂存、处置措施可行性分析

危险废物：建设单位拟在厂区设置一座占地 2m<sup>2</sup> 的危废暂存间。危险废物

暂存间建设要求：

危险废物应尽快送往委托单位处理，不宜存放过长时间；若由于危废处置单位暂时无法转移固废，需将固废暂时储存在项目厂区内，则需修建临时贮存场所，且暂存期不得超过一年；应做到以下几点：

①建设项目必须按照《危险废物贮存污染控制标准》（GB18597-2023）中的规定相关要求建设暂存场所；废物贮存设施必须按《危险废物识别标志设置技术规范（HJ1276-2022）》的规定设置警示标志；

②必须将危险废物装入容器内，装载液体、半固体危险废物的容器内须留足够空间，容器顶部与液体表面之间保留 100mm 以上的空间。无法装入常用容器的危险废物可用防漏胶袋等盛装；

③废物贮存设施内清理出来的泄漏物，一律按危险废物处理；暂存间需要设置围堰措施，暂存间地面必须为耐腐蚀的硬化地面，且表面无裂痕。基础必须防渗，防渗层为 2mm 厚高密度聚乙烯，或至少 2mm 厚的其它人工材料，渗透系数  $\leq 10^{-10}$ cm/s；危险废物暂存间地面与裙脚要用坚固、防渗材料制造；

④危险废物应定期交由有危险物资质单位回收处理，运输转移时装载危险废物的车辆必须做好防渗、防漏的措施，按《危险废物转移管理办法》做好申报转移记录；

⑤应加强危险废物贮存设施的运行管理，做好危险废物的出入库管理记录和标识，定期检查危险废物包装容器的完好性，一旦发现破损，应及时采取措施；

⑥标牌标识要求

贮存场所应设置警示标志，危废的容器和包装物必须粘贴危废识别标志，配备称重设备，根据《危险废物识别标志设置技术规范（HJ1276-2022）》，贮存场所应设置警示标志。

综上所述，建设单位按《危险废物贮存污染控制标准》（GB18597-2023）要求做好危险废物暂存、管理工作，危险废物定期交有资质企业处置，项目危险废物对周边环境影响不大。

**固体废物环境影响评价结论**

本项目产生的固体废物均能得到合理处置和综合利用，固体废物处理与处置措施可行。一般工业固体废物满足《一般工业固体废物贮存和填埋污染控制标准》（GB18599-2020）要求；危险废物执行《危险废物贮存污染控制标准》（GB18597-2023）中的规定，对周围环境影响较小。

## 5、环境风险

### （1）危险物质情况

根据《建设项目环境风险评价技术导则》（HJ/T 169-2018），本项目危险物质数量及分布情况如下表所示：

表 4-18 危险物质分布情况表

序号	危废种类	最大贮存量 (t)	分布	风险类型
1	废机油	0.01	危废暂存间、设备	泄露、火灾

表 4-19 突发环境事件风险物质贮存量临界量一览表

危废种类	最大存在量 (t)	临界量 (t)	$q_i/Q_i$
废机油	0.01	2500	0.000004

本项目危险物质的总量与其临界量的比值之和计量 Q，总 Q 值为 0.000004<1。

### （2）环境风险分析

火灾爆炸事故：本项目在生产过程中潜在危险主要为火灾风险，风险源为食用植物油，本项目食用植物油储存于储油罐中，最大储存量为 8t，若发生火灾事故，将引燃厂房，产生大量大气污染物排入环境中，造成大气环境污染。

泄露事故：油品储存容器发生破损造成泄漏，废机油和食用植物油泄露进入环境，有可能污染土壤和地下水，污染的土壤不仅会造成植物的死亡，而且土壤层吸附的油品还会随着下渗补充到地下水，这样尽管污染源得到及时控制，但这种污染紧靠地表雨水入渗的冲刷，含水层的自净降解将是一个长期的过程，达到地下水的完全恢复需要几十年甚至上百年的时间。

### （3）风险防范措施

废机油用油桶收集暂存于危废暂存间，油桶底下设置托盘防止渗漏，油罐区设置“禁止吸烟”和“禁止使用明火”的告示牌，油罐储存区周围设置 1 个 24m<sup>2</sup>，高 0.5m 的围堰，配置相应的消防措施，定期进行防火宣传及演练，食用植物油储存区应设置于远离频繁出入口的地方。



**表 4-20 建设项目环境风险简单分析内容表**

建设项目名称	湖南正味佳食品有限公司厂房建设项目			
建设地点	(湖南)省	(岳阳)市	(平江)县	三市镇下沙工业小区 S308 线南侧
地理坐标	经度	113 度 42 分 47.580 秒	纬度	28 度 35 分 9.421 秒
主要危险物质及分布	食用植物油 (储油罐), 废机油 (油桶, 危废暂存间)			
环境影响途径及危害后果	食用植物油引起火灾爆炸事故污染大气环境, 废机油和食用植物油泄露可能污染地下水和土壤。			
风险防范措施要求	<p>废机油用油桶收集暂存于危废暂存间, 油桶底下设置托盘防止渗漏, 油罐区设置“禁止吸烟”和“禁止使用明火”的告示牌, 油罐储存区设置 24m<sup>2</sup> 围堰, 配置相应的消防措施, 定期进行防火宣传及演练。</p> <p>加强员工的责任心和主管能动性; 落实岗位责任制; 加强设备管理, 建立一套完善的安全管理制度, 执行工业安全卫生、劳动保护、环保、消防等相关规定。</p>			
填表说明 (列出项目相关信息及评价说明)				
项目通过加强管理, 按消防安全要求存储原料, 油罐储存区设置围堰, 提高安全防火意识, 配置安全防火设施, 通过落实好相应的防范和应急措施后其风险水平是可接受的。				

## 6、监测计划

根据《排污单位自行监测技术指南 总则》(HJ819-2017)、《排污单位自行监测技术指南 食品制造》(HJ1084-2020)、《排污单位自行监测技术指南 火力发电及锅炉》(HJ820-2017), 本项目监测要求详见下表。

**表 4-21 项目营运期监测计划一览表**

类别	监测点位		监测因子	监测频次	执行标准
废气	有组织	锅炉废气排口 DA001	NO <sub>x</sub>	每月一次	《锅炉大气污染物排放标准》(GB13271-2014)表 3 特别排放限值燃煤标准
			SO <sub>2</sub>	每月一次	
			颗粒物	每月一次	
			格林曼黑度	每月一次	
	生产油烟排口 DA002	油烟	半年一次	《饮食业油烟排放标准 (试行)》(GB18483-2001)	
车间异味排口 DA003	臭气浓度	半年一次	《恶臭污染物排放标准》(GB14554-93)表 2 中 25m 排气筒排放标准限值		
无组织	厂界	臭气浓度、氨、硫化氢	半年一次	《恶臭污染物排放标准》(GB14554-93)表 1 二级标准限值	
废水	废水总排口 (DW001)		流量、pH 值、悬浮物、五日生化需氧量、化学需氧量、氨氮、总磷、总氮	半年一次	《肉类加工工业水污染物排放标准》(GB13457-92)中肉制品加工三级标准及三市镇下沙污水处理厂进水水质

				要求两者较严标准
噪声	厂界噪声	等效连续 A 声级	每季度一次	厂界北侧执行《工业企业厂界环境噪声排放标准》(GB12348-2008)4类标准,其余厂界执行《工业企业厂界环境噪声排放标准》(GB12348-2008)2类标准

## 7、环保投资

本项目总投资为 2000 万元，环保投资 100 万元，占总投资的 5%。项目环保投资估算详见下表。

表 4-22 项目环保投资估算表

项目	治理措施		投资额(万元)
废气	锅炉燃烧废气	布袋除尘器+30m 高排气筒 (DA001) 高空排放	20
	肉制品生产油烟	高效油烟净化器+排气筒(DA002)楼顶排放	3
	食堂油烟	油烟净化器+引管楼顶排放	2
	车间异味	活性炭吸附装置+排气筒(DA003)楼顶排放	5
废水	生活污水	化粪池	5
	生产废水	自建污水处理站	50
噪声	基础减震、车间隔声、选用低噪音设备		5
固体废物	15m <sup>2</sup> 一般固废暂存间, 2m <sup>2</sup> 危废暂存间		5
风险	12m <sup>3</sup> 围堰		5
小计			100

## 五、环境保护措施监督检查清单

内容要素	排放口(编号、名称)/污染源	污染物项目	环境保护措施	执行标准	
大气环境	锅炉废气排口 DA001	颗粒物	布袋除尘器+30m 排气筒	《锅炉大气污染物排放标准》(GB13271-2014)表3特别排放限值燃煤标准	
		二氧化硫			
		氮氧化物			
		肉制品生产油烟排口 DA002	油烟	高效油烟净化器+20m 排气筒	《饮食行业油烟排放标准(试行)》(GB18483-2001)排放限值
		食堂油烟	油烟	油烟净化器+楼顶排放	《饮食行业油烟排放标准(试行)》(GB18483-2001)排放限值
		车间异味排口 DA003	臭气浓度	活性炭吸附装置+20m 排气筒	《恶臭污染物排放标准》(GB14554-93)表2相应标准限值
	无组织臭气	臭气浓度	污水处理站池子加盖、投放除臭剂,种植绿化	《恶臭污染物排放标准》(GB14554-93)表1中二级排放标准限值	
氨					
硫化氢					
地表水环境	废水总排口 DW001	COD	生活污水经化粪池处理,生产废水经厂内污水处理站处理后一同排入三市镇下沙污水处理厂	《肉类加工工业水污染物排放标准》(GB13457-92)中肉制品加工三级标准及三市镇下沙污水处理厂进水水质要求两者较严标准	
		BOD <sub>5</sub>			
		氨氮			
		SS			
		动植物油			
		总磷			
		总氮			
声环境	厂界东、南、西	等效连续 A 声级	基础减震、建筑隔声、选用低噪音设备	《工业企业厂界环境噪声排放标准》(GB12348-2008)2类标准	
	厂界北	等效连续 A 声级	基础减震、建筑隔声、选用低噪音设备	《工业企业厂界环境噪声排放标准》(GB12348-2008)4类标准	
电磁辐射	/	/	/	/	

<p>固体废物</p>	<p>卤料渣：袋装，存于一般固废暂存间，外售饲料加工厂；          不合格产品：桶装，存于一般固废暂存间，外售饲料加工厂；          变质、不合格原料：桶装，存于一般固废暂存间，外售饲料加工厂；          油炸废油及油烟净化废油：桶装，存于一般固废暂存间，外售饲料加工厂；          废包装材料：捆绑打包，存于一般固废暂存间，外售废品回收公司；          生活垃圾：收集至垃圾收集箱，交由环卫部门清运；          锅炉炉渣：经袋装收集，交由当地农民做农肥综合利用；          除尘粉尘：经袋装收集，交由当地农民做农肥综合利用；          格栅渣：袋装收集，交由第三方公司处置利用；          脱水污泥：经压滤机脱水后袋装收集，交由第三方公司处置利用；          废培养基：经灭菌处理后袋装收集，委托环卫部门清运；          废机油：桶装，暂存危废暂存间，定期交有资质单位处置；          废活性炭：袋装，暂存一般固废暂存间，交由第三方公司处置利用。          一般固废暂存间占地 15m<sup>2</sup>，危废暂存间占地 2m<sup>2</sup>。</p>
<p>土壤及地下水污染防治措施</p>	<p>/</p>
<p>生态保护措施</p>	<p>/</p>
<p>环境风险防范措施</p>	<p>废机油收集油桶底下设置托盘，油罐储存区周围设置 24m<sup>2</sup>，高 0.5m 围堰，设置“禁止吸烟”和“禁止使用明火”的告示牌</p>
<p>其他环境管理要求</p>	<p>根据《固定污染源排污许可分类管理名录（2019 年版）》，本项目为登记管理项目，本项目建成后，应按照《固定污染源排污许可分类管理名录》（2019 年版）的要求办理排污许可申请。          贯彻落实《建设项目环境保护管理条例》及《建设项目竣工环境保护验收暂行办法》（国环规环评[2017]4 号）（以下简称《暂行办法》），项目竣工后建设单位应自主开展竣工环境保护验收。建设单位是建设项目竣工环境保护验收的责任主体，应当按照《暂行办法》规定的程序和标准，组织对配套建设的环境保护设施进行验收，编制验收报告，公开相关信息，接受社会监督，确保建设项目需要配套建设的环境保护设施与主体工程同时投产或者使用，并对验收内容、结论和所公开信息的真实性、准确性和完整性负责，不得在验收过程中弄虚作假。</p>

## 六、结论

项目建设符合国家产业政策，项目平面布置合理，建设单位在落实好本环评提出的各项污染防治措施，同时严格落实项目废气处理设施和废水处理设施的前提下，加强环境管理，从环境保护角度分析，本项目建设可行。

附表

### 建设项目污染物排放量汇总表

项目 分类	污染物名称	现有工程 排放量（固体废物产生量）①	现有工程 许可排放量②	在建工程 排放量（固体废物产生量）③	本项目 排放量（固体废物产生量）④	以新带老削减量 （新建项目不填）⑤	本项目建成后 全厂排放量（固体废物产生量）⑥	变化量 ⑦
废气	SO <sub>2</sub>	0.07	/	/	<u>0.571</u>	0.07	<u>0.571</u>	<u>+0.571</u>
	NO <sub>x</sub>	0.041	/	/	<u>1.14</u>	0.041	<u>1.14</u>	<u>+1.14</u>
	颗粒物	0.0025	/	/	<u>0.00168</u>	0.0025	<u>0.00168</u>	<u>+0.00168</u>
	油烟	1.50	/	/	<u>0.02</u>	1.50	<u>0.02</u>	<u>+0.02</u>
废水	COD	0.34	/	/	<u>0.333</u>	0.34	<u>0.333</u>	<u>+0.333</u>
	BOD <sub>5</sub>	0.064	/	/	<u>0.0665</u>	0.064	<u>0.0665</u>	<u>+0.0665</u>
	氨氮	0.036	/	/	<u>0.0532</u>	0.036	<u>0.0532</u>	<u>+0.0532</u>
	SS	0.112	/	/	<u>0.0665</u>	0.112	<u>0.0665</u>	<u>+0.0665</u>
	动植物油	0.009	/	/	<u>0.00665</u>	0.009	<u>0.00665</u>	<u>+0.00665</u>
	总磷	/	/	/	<u>0.00333</u>	/	<u>0.00333</u>	<u>+0.00333</u>
	总氮	/	/	/	<u>0.0998</u>	/	<u>0.0998</u>	<u>+0.0998</u>
	卤料渣	/	/	/	<u>0.8</u>	/	<u>0.8</u>	<u>+0.8</u>
一般工业 固体废物	不合格产品	9.1	/	/	<u>39.8</u>	9.1	<u>39.8</u>	<u>+39.8</u>
	变质、不合格原料	3.172	/	/	<u>15</u>	3.172	<u>15</u>	<u>+15</u>
	油炸废油及油烟净化废油	1.64	/	/	<u>2.38</u>	1.64	<u>2.38</u>	<u>+2.38</u>
	废包装材料	0.5	/	/	<u>2.5</u>	0.5	<u>2.5</u>	<u>+2.5</u>
	生活垃圾	13.5	/	/	<u>5.6</u>	13.5	<u>5.6</u>	<u>+5.6</u>
	锅炉炉渣	0.25	/	/	<u>12</u>	0.25	<u>12</u>	<u>+12</u>
	除尘粉尘	/	/	/	<u>0.558</u>	/	<u>0.558</u>	<u>+0.558</u>
	格栅渣	/	/	/	<u>0.2</u>	/	<u>0.2</u>	<u>+0.2</u>
	脱水污泥	1.2	/	/	<u>5</u>	1.2	<u>5</u>	<u>+5</u>
	废培养基	/	/	/	<u>0.01</u>	/	<u>0.01</u>	<u>+0.01</u>
	废活性炭	/	/	/	<u>0.75</u>	/	<u>0.75</u>	<u>+0.75</u>
危险废物	废机油	/	/	/	<u>0.01</u>	/	<u>0.01</u>	<u>+0.01</u>

注：⑥=①+③+④-⑤；⑦=⑥-①